



ESPAÑA

19 ES

11

NUMERO

284.169

10 Y

21

22

FECHA DE PRESENTACION

25 Enero 1.985

MODELO DE UTILIDAD

1- FEB. 1986

30 PRIORIDADES:	31 NUMERO	32 FECHA	33 PAIS
-----------------	-----------	----------	---------	-------------------------

47 FECHA DE PUBLICIDAD	51 CLASIFICACION INTERNACIONAL Int. B65D 85/00
------------------------	---	-------

54 TITULO DE LA INVENCIÓN "EXPOSITOR PERFECCIONADO"
--	-------------------------

71 SOLICITANTE (S) D. SALVADOR BERTRAN TRAITÉ
--

DOMICILIO DEL SOLICITANTE Sto. Domingo Sabio nº 8.- IBI (Alicante)

72 INVENTOR (ES)

73 TITULAR (ES)

74 REPRESENTANTE D. BERNARDO UNGRIA GOIBURU
--

1 El Estatuto vigente sobre Propiedad Industrial, de
26 de Julio de 1929, en su texto refundido publicado el 30
de Abril de 1930, establece los caracteres de patentabili-
dad de las invenciones de tipo industrial que tienen por
5 objeto obtener ventajas sobre lo ya conocido, admitiendo
por consiguiente como patentables, las nuevas máquinas, a-
paratos, instrumentos, procesos de fabricación, etc. La am-
plitud de conceptos previstos como patentables, ha llevado
al legislador a aclarar (Artº. 46) que la enumeración con-
10 tenida en dicho cuerpo legal es puramente enunciativa y no
limitativa, haciéndola extensiva incluso a los descubrimien-
tos de tipo científico (Artº. 47).

El Decreto de 26 de Diciembre de 1947, recogiendo
la Orden de 18 de Noviembre de 1935, confirma el criterio
15 legal de que también serán patentables los instrumentos, ob-
jetos, o partes de los mismos, que aporten a la función a
que son destinados, un beneficio o efecto nuevo, y en defi-
nitiva que constituyan una mejora sustancial sobre lo ante-
riormente conocido.

20 Pues bien, a tenor de lo expuesto, y en base al ar-
ticulado que recoge los conceptos expresados, debe conside-
rarse, que la invención a que se refiere la presente memo-
ria, constituye una novedad industrial, con características
y ventajas que la hacen merecedora del privilegio de explo-
25 tación exclusiva que por ella se solicita, premiando así
los méritos de quien aporta a la industria del país una me-
jora efectiva y precisamente comprendida entre las enuncia-
das por la Ley como patentables. (Arts. 46 y 47 en relación
con el 171, en su nueva redacción afectada por la Orden de
30 18 de Noviembre de 1.935).

1 zona comprende un disco facultado para girar, dotado de
distintas impresiones complementarias de las partes tala-
dradas a la imagen impresa, de tal manera que los giros
del mencionado disco, determinan la visión a través de los
5 taladros de los distintos rasgos complementarios de la fi-
gura, previstos en el mencionado disco.

Para ayudar a la comprensión de la idea ~~expos-~~
ta se acompaña a la presente memoria descriptiva, como par-
te integrante de la misma, un juego de dibujos en los cua-
10 les se ha representado el objeto de la invención, sin que
deba entenderse que la representación gráfica aludida cons-
tituya una limitación de las características peculiares de
esta solicitud.

La figura 1 representa una vista en alzado late-
15 ral del expositor. En ella se observa, la lámina de sopor-
te que por su cara vista presenta asociado un cuerpo pris-
mático hueco de material transparente, entre cuyo cuerpo
y lámina soporte se sitúa y fija el objeto a exhibir. La
citada lámina incorpora en la zona libre y por la cara pos-
20 terior, un disco asociado a la lámina a través de un eje
de extremos achaflanados, que facilita el giro del citado
disco.

La figura 2 representa una vista en planta de la
cara frontal del expositor. En ella se observa que en la
25 zona libre de la lámina expositora presenta una serie de
taladros coincidentes con los ojos, boca e imagen de un es-
pejo, de la representación gráfica de una niña, que se es-
tá mirando en un espejo. En disposición posterior a la im-
presión gráfica de la niña, se observa en línea de trazos
30 un disco cuyo extremo achaflanado del eje de giro del dis-

1 co, que sobresale por la cara vista de la lámina, actúa
como pendiente de la niña. La lámina presenta en el borde
de un lateral, una muesca por donde sobresale una porción
del disco para su actuación manual por parte del usuario.

5 La figura 3 representa una vista en planta del
disco que incorpora el expositor. En ella se observa que
el disco en la cara adosada a la lámina, incorpora en cua-
tro sectores la representación de los ojos, boca y la ima-
gen del espejo, en distintas representaciones gráficas, de
10 manera que estas distintas representaciones del disco coin-
ciden mediante el giro adecuado con los taladros de la lá-
mina. Una vez detalladas las figuras que integran el juego
de dibujos vamos a enumerar los distintos elementos que
constituyen el objeto de la invención.

15 El expositor está constituido por una lámina rec-
tangular de soporte -1-, sobre cuya cara vista va dispues-
to un cuerpo prismático hueco -2- de material transparen-
te, que queda asociado por su borde -3- a la zona inferior
de la lámina y que permite la visión a su través, del ob-
20 jeto a exponer, que quedará situado en el espacio -4- de-
terminado entre ambos cuerpos.

25 La lámina incorpora en su extremo superior una
escotadura o ventana -5- para colgar el expositor del bas-
tidor expendedor, así como en su zona libre de una imagen
impresa -6-, en el dibujo adjunto representada por la fi-
gura de una niña mirándose a un espejo.

30 En dicha zona impresa, la lámina está dotada de
unos taladros -7- y -8- coincidentes con los ojos -9- en
coincidencia con la boca y -10- con la imagen reflejada en
un espejo de la representación gráfica de la niña.

1

La citada lámina incorpora por detrás de la zona impresa, un disco -11-, facultado para girar alrededor de un eje -12- de extremos achaflanados, cuyo extremo visto por la cara impresa -13- determina un elemento decorativo de la figura, en este caso un pendiente. Asimismo, la lámina presenta en el borde de un lateral, una muesca -14- por donde sobresale una porción del disco, que facilita la actuación manual del disco por parte del usuario.

5

10

El citado disco presenta en la cara adosada a la lámina, una serie de impresiones gráficas -15-, -16-, -17- y -18- complementarias de las partes taladradas de la imagen.

15

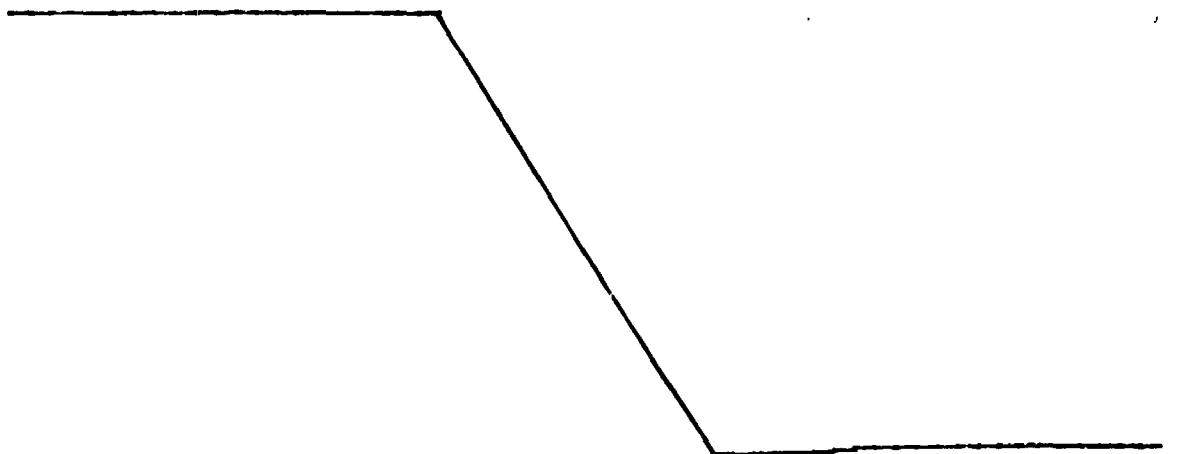
Estas impresiones se repiten según cuatro sectores del disco y de forma diferente, de manera que la visión de las mismas a través de los taladros de la lámina, da unos rasgos distintos a la figura representada.

20

Todo ello dispuesto de forma que el usuario al girar el disco podrá ver las impresiones gráficas del mismo, a través de los taladros dispuestos en la lámina y coincidentes con los ojos boca e imagen del espejo de la figura representada, observándose con dicho giro distintas expresiones o rasgos de la figura de la niña.

25

30



1 Hecha la descripción a que se refiere la memoria
que antecede, es preciso insistir en que los detalles de
realización de la idea expuesta, pueden variar, es decir,
que pueden sufrir pequeñas alteraciones, basadas siempre
5 en los principios fundamentales de la idea, que son en esen-
cia los que quedan reflejados en los párrafos de la descrip-
ción hecha. En efecto, el Artículo 48 del Estatuto vigente
sobre Propiedad Industrial, establece como no patentables,
en su apartado tercero, "los cambios de forma, dimensiones,
10 proporciones y materias de un objeto ya patentado" fijando
así el criterio del legislador en el sentido de que paten-
tada una idea que pueda dar lugar a una realidad práctica
e industrializable, nadie podrá apoyarse en ella para, a
pretexto de haber introducido ligeras modificaciones, pre-
15 sentarla como nueva y propia.

Este principio, en cuanto al alcance de la protec-
ción del objeto patentado se refiere, se halla confirmado
por numerosas Sentencias del Tribunal Supremo, y entre -
ellas, como más terminantes, en las de fechas 16 de octubre
20 de 1954, 23 de enero de 1959, 20 de marzo de 1964 y otras.

Establecido el concepto expresado, en cuanto a la
amplitud que debe darse a la protección solicitada, se re-
dacta a continuación la Nota de Reivindicaciones, de acuer-
do con lo que se establece en el último párrafo del apar-
25 tado tercero del Artículo 100 de la Ley, sintetizando así
las novedades que se desean reivindicar:

NOTA DE REIVINDICACIONES

En resumen, el privilegio de explotación exclusi-
va que se solicita, recaerá sobre las reivindicaciones si-
30 guientes:

1 1.- EXPOSITOR PERFECCIONADO, del tipo constituí-
do por una lámina en cuya superficie comprende medios de
sujeción para los objetos, caracterizado esencialmente por
5 que en su zona libre está dotado de una serie de taladros
coincidentes con partes concretas de una imagen impresa;
en tanto que, por detrás de dicha zona, comprende un dis-
co, facultado para girar, dotado de distintas impresiones
complementarias de las partes taladradas a la imagen impre-
sa, de tal manera que los giros del mencionado disco deter-
10 minan la visión, a través de los taladros, de los distin-
tos rasgos complementarios de la figura, previstos en el
mencionado disco.

15 2.- Se reivindica por último como objeto sobre
el que ha de recaer el Modelo de Utilidad que se solicita:
"EXPOSITOR PERFECCIONADO".

Todo conforme queda descrito y reivindicado en
la presente Memoria descriptiva que consta de ocho páginas
mecanografiadas y dibujos adjuntos.

20 Madrid, 25 de Enero de 1.985

BERNARDO UNGRIA

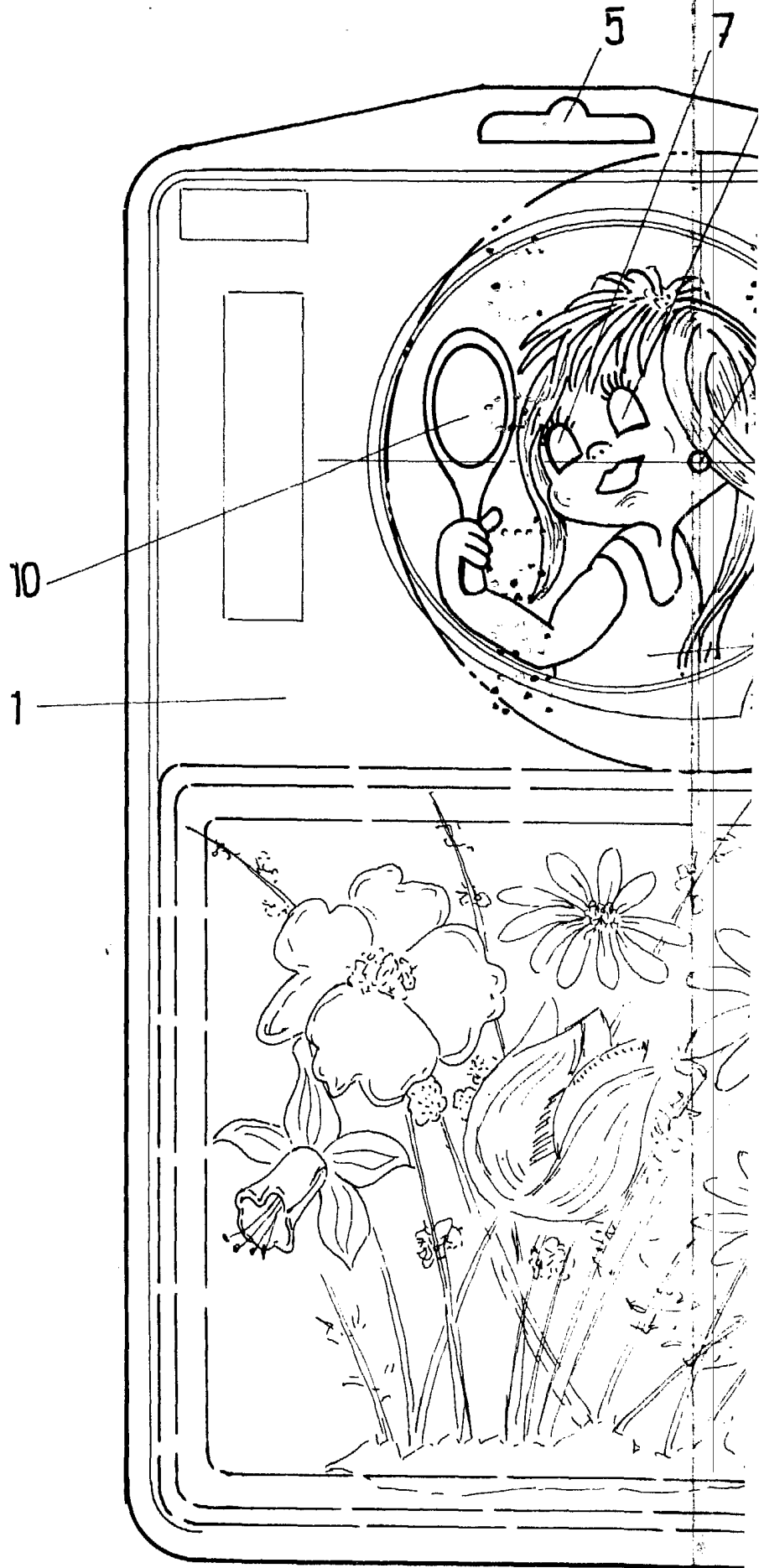
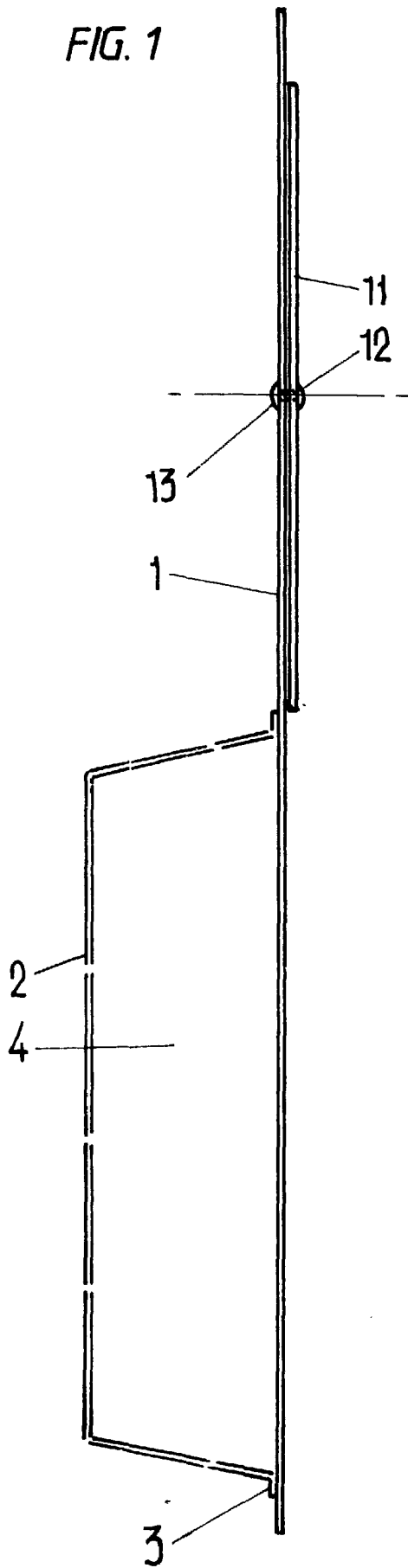
p.p.



25

30

FIG. 1



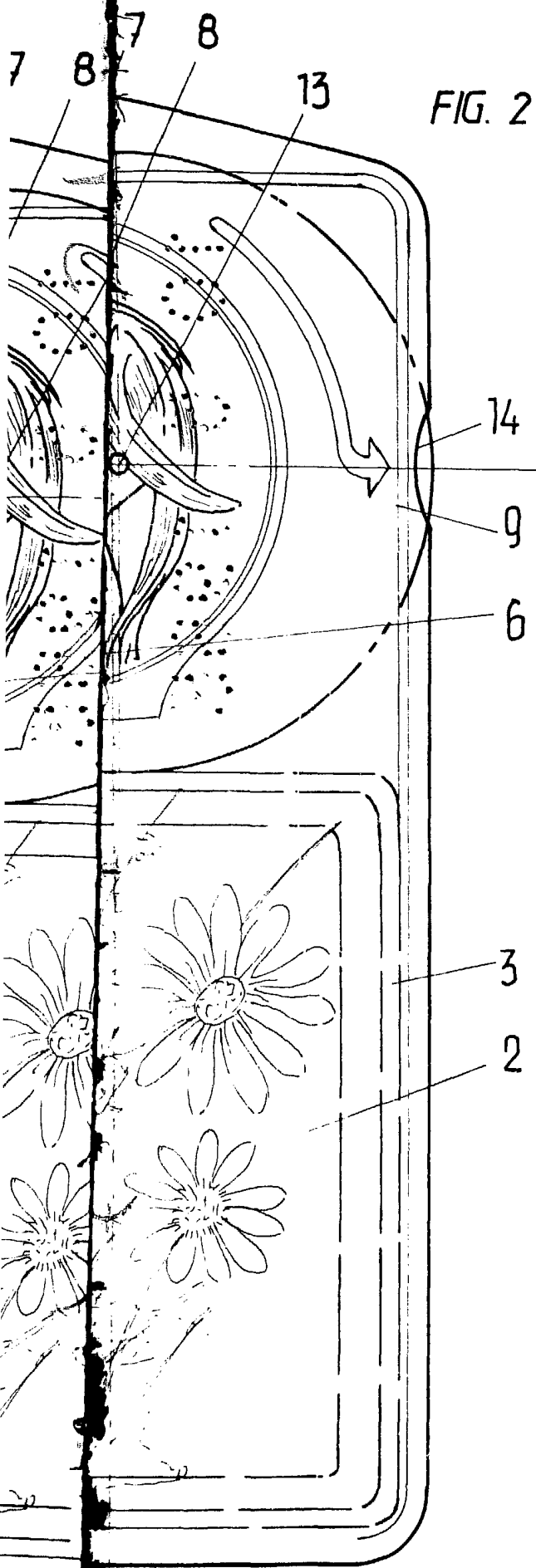


FIG. 2

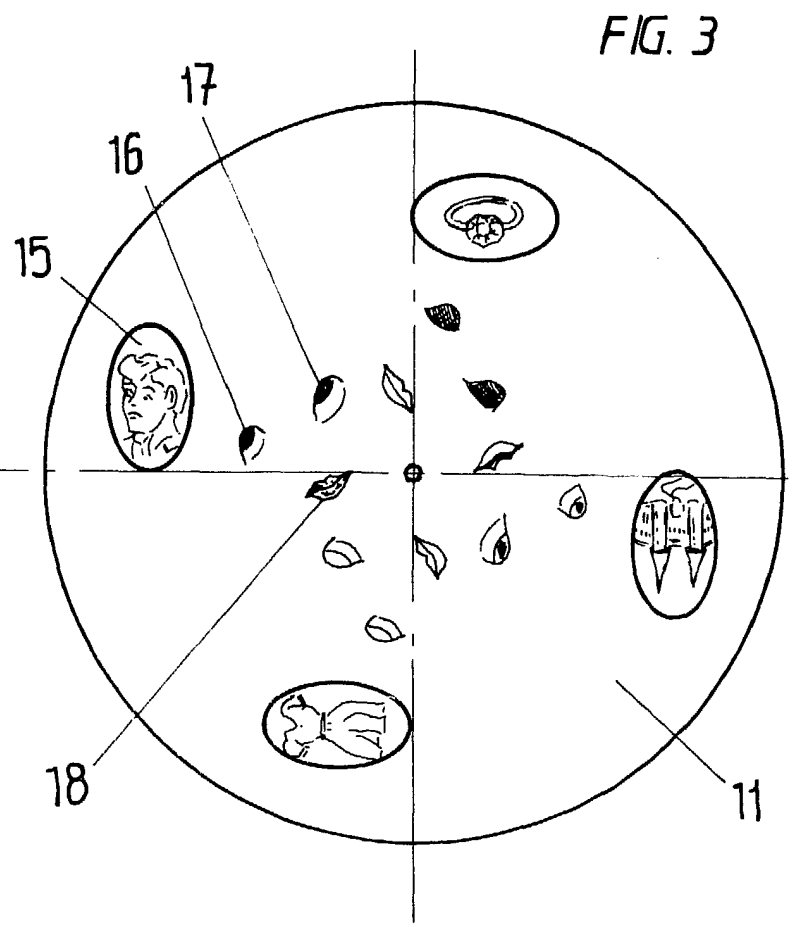


FIG. 3

ESCALA VARIABLE
Madrid, 25 de Enero 1925
BIBLIOTECA
P.P.