



ESPAÑA

18 ES	11 21	NUMERO 284.142	19 Y
	22	FECHA DE PRESENTACION 24.1.85	

MODELO DE UTILIDAD

1- AGO. 1985

30 PRIORIDADES: 31 NUMERO	32 FECHA	33 PAIS
------------------------------	----------	---------

47 FECHA DE PUBLICIDAD	81 CLASIFICACION INTERNACIONAL A47G29/06
------------------------	---

54 TITULO DE LA INVENCIÓN PAPELERA PERFECCIONADA
---

71 SOLICITANTE (S) D. ENRIQUE MARZAL FLUIXA
--

DOMICILIO DEL SOLICITANTE Cno. Puerto Catarroja, nave 6 - CATARROJA (Valencia)
---

72 INVENTOR (ES)
------------------

73 TITULAR (ES)
-----------------

74 REPRESENTANTE D. BERNARDO UNGRIA KOIBURU
--

33/ASH

1 El Estatuto vigente sobre Propiedad Industrial, de  
26 de Julio de 1929, en su texto refundido publicado el 30  
de Abril de 1930, establece los caracteres de patentabili-  
dad de las invenciones de tipo industrial que tienen por  
5 objeto obtener ventajas sobre lo ya conocido, admitiendo  
por consiguiente como patentables, las nuevas máquinas, a-  
paratos, instrumentos, procesos de fabricación, etc. La am-  
plitud de conceptos previstos como patentables, ha llevado  
al legislador a aclarar (Artº. 46) que la enumeración con-  
10 tenida en dicho cuerpo legal es puramente enunciativa y no  
limitativa, haciéndola extensiva incluso a los descubrimien-  
tos de tipo científico (Artº. 47).

El Decreto de 26 de Diciembre de 1947, recogiendo  
la Orden de 18 de Noviembre de 1935, confirma el criterio  
15 legal de que también serán patentables los instrumentos, ob-  
jetos, o partes de los mismos, que aporten a la función a  
que son destinados, un beneficio o efecto nuevo, y en defi-  
nitiva que constituyan una mejora sustancial sobre lo ante-  
riormente conocido.

20 Pues bien, a tenor de lo expuesto, y en base al ar-  
ticulado que recoge los conceptos expresados, debe conside-  
rarse, que la invención a que se refiere la presente memo-  
ria, constituye una novedad industrial, con características  
y ventajas que la hacen merecedora del privilegio de explo-  
25 tación exclusiva que por ella se solicita, premiando así  
los méritos de quien aporta a la industria del país una me-  
jora efectiva y precisamente comprendida entre las enuncia-  
das por la Ley como patentables. (Arts. 46 y 47 en relación  
con el 171, en su nueva redacción afectada por la Orden de  
30 18 de Noviembre de 1.935).

1  
5  
10  
15  
20  
25  
30

La presente invención, según se expresa en el enunciado de esta memoria descriptiva, se refiere a una papeleraperfeccionada, la cual ha sido concebida y realizada en orden a obtener numerosas y notables ventajas respecto de otros medios existentes de análogas finalidades.

La papelerera que la invención propone está prevista para ser dispuesta tanto en la vía pública como en recintos cerrados considerados asimismo como públicos, como pueden ser hoteles, bancos, oficinas, etc., y con la particularidad de que la estructura propia de la papelerera permite que la misma pueda ser fijada estáticamente sobre el suelo o bien simplemente apoyada sobre el suelo para poderla cambiar de un lugar a otro, de tal manera que en cualquier caso e independientemente de la función propia prevista, también cumple la misión de servir como medio publicitario en donde los rótulos y/o diseños se insertarán sobre las caras del cuerpo constitutivo de la papelerera. También es de destacar el hecho de que debido a la configuración que posteriormente se describirá de la papelerera en cuestión, esta constituye un pie o soporte eventual para una maceta, dando lugar todo ello a que la papelerera en cuestión resulte altamente decorativa y a la vez funcional.

En cuanto a la estructura propiamente dicha, la papelerera puede decirse que se constituye a partir de una columna con una base de apoyo sobre el suelo y en cuya columna se define un tramo de considerable altura que es prismático y en el que una de sus caras está constituida por una puerta practicable a través de la cual se tiene acceso al interior donde va montado de forma basculante un cajón destinado a recibir los papeles y desperdicios que se vayan depositando so-

1 bre la papelerera, de tal manera que estos papeles y desperci-  
cios se introducirán a través de unas aberturas previstas en  
un tramo superior a la propia parte prismática comentada, pa  
ra rematarse superiormente por encima de dicho tramo en otro  
5 tramo preferentemente cilíndrico y hueco en el que es posi-  
ble disponer una maceta.

Para complementar la descripción que seguidamente se  
va a realizar y con objeto de ayudar a una mejor comprensión  
de las características del invento, se acompaña a la presen-  
te memoria descriptiva de una hoja única de planos en la que  
10 se muestra una vista en perspectiva de la papelerera realizada  
de acuerdo con la invención con la puerta del cuerpo o parte  
prismática abierta y con el cajón interior en posición de  
basculamiento.

15 A la vista de la comentada figura, puede observarse  
la papelerera que nos ocupa, la cual ha sido referenciada en  
general con el nº 1, estando dicha papelerera constituida por  
una especie de columna en la que se define un tramo inferior  
2 con una base de apoyo y/o fijación 3 sobre el suelo, en  
20 tanto que por encima del comentado tramo 2 existe un tramo  
prismático 4 de considerable altura que es hueco y en el que  
una de sus caras está constituida por una puerta practicable  
5 con un dispositivo de cierre 6, a través de cuya puerta 5  
se tiene acceso al interior del recinto que constituye el  
25 comentado tramo prismático 4, en el cual va a su vez montado  
interiormente un cajón 7 que es basculante como consecuencia  
de que el mismo va fijado sobre un eje de giro constituido  
por sendos pivotes laterales 8 que constituyen, como se aca  
ba de decir, el eje de giro de basculamiento del cajón 7,  
30 con el fin de que éste pueda ocupar una posición vertical es

1 decir con su embocadura proyectada hacia arriba o bien ser  
basculado mediante accionamiento manual para que se pueda -  
realizar la descarga del mismo.

5 Por encima del tramo prismático 4 existe otro tramo  
9 afectado de sendas aberturas 10 a través de las cuales se  
introducirán los papeles y desperdicios que lógicamente caerán  
sobre el cajón 7, ya que dicho tramo 9 estará en comuni-  
cación con el referido cajón 7 como consecuencia de que en  
10 la parte superior del tramo prismático 4 existirá un orifi-  
cio que se comunica con el interior o parte hueca que cons-  
tituye el comentado tramo 9.

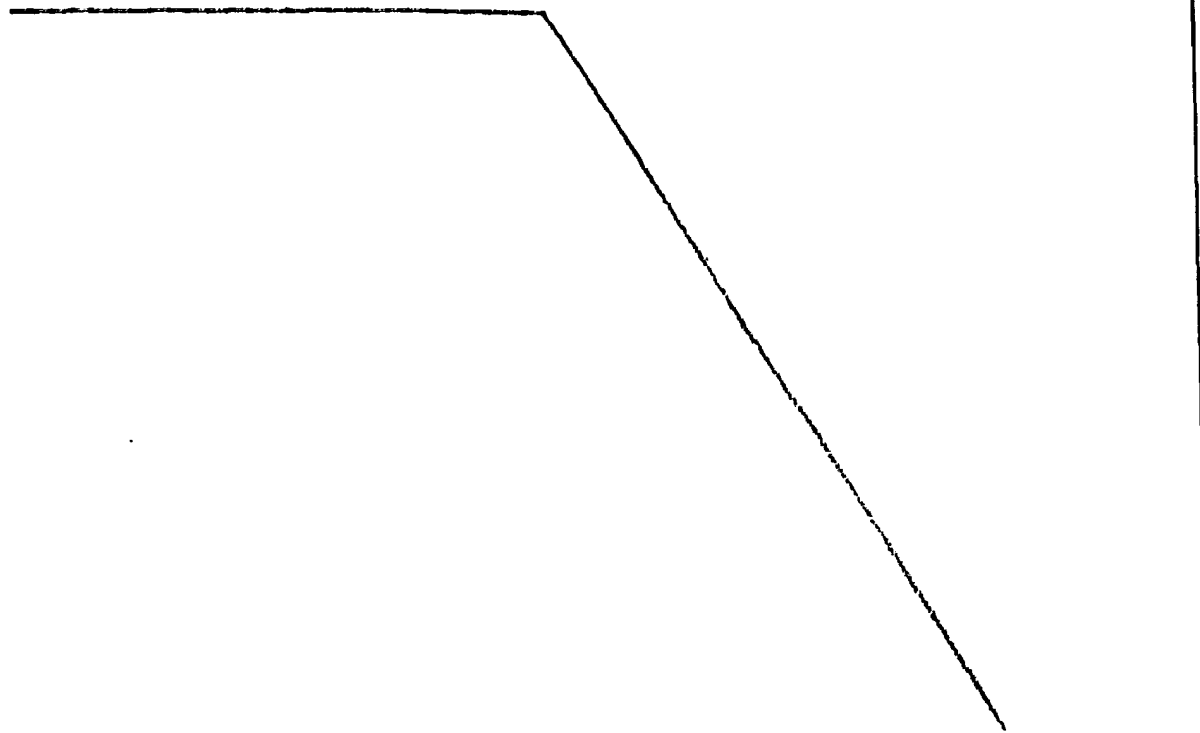
Finalmente, al tramo 9 le sigue superiormente otro  
tramo 11 que será preferentemente hueco y podrá albergar una  
maceta o cualquier otro elemento decorativo.

15 Cabe destacar que independientemente de la función  
propia de la papelera, ésta constituirá un medio publicita-  
rio, ya que sobre sus caras laterales podrán ir dispuestos  
rótulos y/o diseños comerciales.

20

25

30



1 Hecha la descripción a que se refiere la memoria  
que antecede, es preciso insistir en que los detalles de  
realización de la idea expuesta, pueden variar, es decir,  
que pueden sufrir pequeñas alteraciones, basadas siempre  
5 en los principios fundamentales de la idea, que son en esen-  
cia los que quedan reflejados en los párrafos de la descrip-  
ción hecha. En efecto, el Artículo 48 del Estatuto vigente  
sobre Propiedad Industrial, establece como no patentables,  
en su apartado tercero, "los cambios de forma, dimensiones,  
10 proporciones y materias de un objeto ya patentado" fijando  
así el criterio del legislador en el sentido de que paten-  
tada una idea que pueda dar lugar a una realidad práctica  
e industrializable, nadie podrá apoyarse en ella para,  
pretexto de haber introducido ligeras modificaciones, pre-  
15 sentarla como nueva y propia.

Este principio, en cuanto al alcance de la protec-  
ción del objeto patentado se refiere, se halla confirmado  
por numerosas Sentencias del Tribunal Supremo, y entre -  
ellas, como más terminantes, en las de fechas 16 de octubre  
20 de 1954, 23 de enero de 1959, 20 de marzo de 1964 y otras.

Establecido el concepto expresado, en cuanto a la  
amplitud que debe darse a la protección solicitada, se re-  
dacta a continuación la Nota de Reivindicaciones, de acuer-  
do con lo que se establece en el último párrafo del apar-  
25 tado tercero del Artículo 100 de la Ley, sintetizando así  
las novedades que se desean reivindicar:

#### NOTA DE REIVINDICACIONES

30 En resumen, el privilegio de explotación exclusi-  
va que se solicita, recaerá sobre las reivindicaciones si-  
guientes:

1

1ª.- PAPELERA PERFECCIONADA, que siendo del tipo de las que constituyen una especie de columna o poste publicitario con una base de apoyo y/o fijación sobre el suelo y una parte superior determinativa de un recipiente para mace-

5 tas, esencialmente se caracteriza porque presenta un tramo intermedio hueco de mayor perímetro que el resto de la columna y de contorno preferentemente poligonal, una de cuyas caras laterales está constituida por una puerta practicable con la particularidad de que en el interior de tal tramo intermedio

10 y hueco va montado de forma basculante un cajón abierto por su base superior, cuya embocadura queda, en posición de reposo, enfrentada bajo un orificio previsto superiormente en la intersección que se define entre dicho tramo intermedio hue-

15 co y el tramo inmediatamente superior de la propia columna, habiéndose previsto que este último tramo cuente con amplias aberturas o ventanas que definen bocas de acceso para los objetos que se traten de depositar en el interior.

10

15

20

2ª.- PAPELERA PERFECCIONADA, según reivindicación 1ª, caracterizada porque el cajón basculante previsto en el interior del tramo intermedio y hueco de la columna, está montado sobre una pareja de soportes laterales dispuestos en oposición, los cuales constituyen el eje de giro ó de basculamiento de tal cajón.

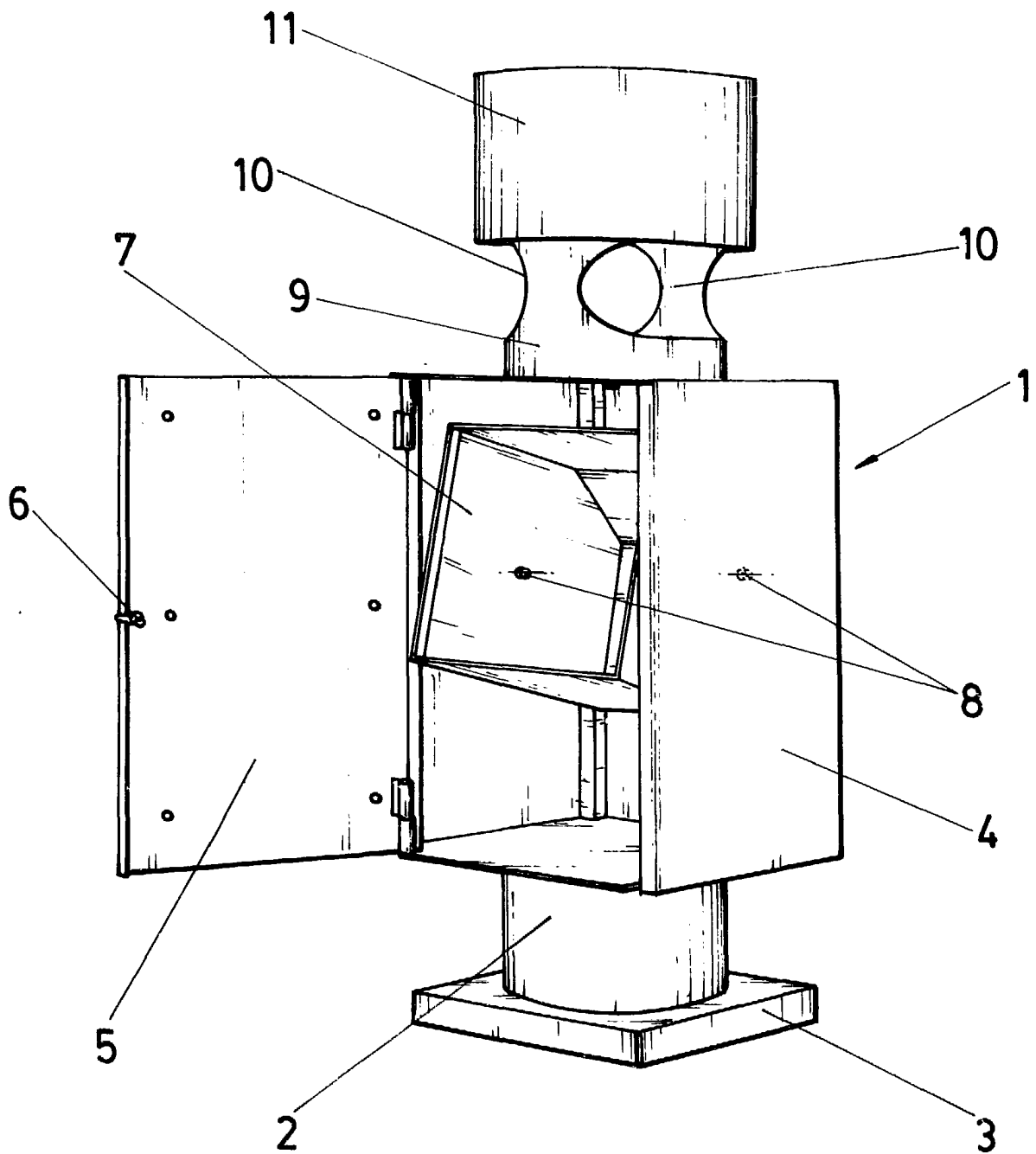
25

3ª.- Se reivindica por último como objeto sobre el que ha de recaer el Modelo de Utilidad que se solicita:  
PAPELERA PERFECCIONADA.

30

-----





ESCALA VARIABLE  
Madrid, 24 Enero de 1985  
BERNARDO UNGRIA  
p.p.