



① ES	①①	NÚMERO	284140	①② Y
	②①			
	②②	FECHA DE PRESENTACION	24 enero 1985	

MODELO DE UTILIDAD

10 = 30 N 1000

③① PRIORIDADES:	③② FECHA	③③ PAIS
③① NÚMERO		

④⑦ FECHA DE PUBLICIDAD	⑤① CLASIFICACION INTERNACIONAL
	E05C 13/00

⑥④ TITULO DE LA INVENCIÓN
DISPOSITIVO DE BLOQUEO DE UNA PUERTA, A TRAVES DEL CUADRADILLO DE MONTAJE DE LAS MANETAS.

⑦① SOLICITANTE (S)
DON CARLOS ABREU APELLANIZ

BOMICILIO DEL SOLICITANTE
Julián Hernández, nº 4-1º - 28043 MADRID

⑦② INVENTOR (ES)

⑦③ TITULAR (ES)

⑦④ REPRESENTANTE
D. BERNARDO UNGRIA GOIBURU

1 El Estatuto vigente sobre Propiedad Industrial, de
26 de Julio de 1929, en su texto refundido publicado el 30
de Abril de 1930, establece los caracteres de patentabili-
5 objeto obtener ventajas sobre lo ya conocido, admitiendo
por consiguiente como patentables, las nuevas máquinas, a-
paratos, instrumentos, procesos de fabricación, etc. La am-
plitud de conceptos previstos como patentables, ha llevado
al legislador a aclarar (Artº. 46) que la enumeración con-
10 tenida en dicho cuerpo legal es puramente enunciativa y no
limitativa, haciéndola extensiva incluso a los descubrimien-
tos de tipo científico (Artº. 47).

El Decreto de 26 de Diciembre de 1947, recogiendo
la Orden de 18 de Noviembre de 1935, confirma el criterio
15 legal de que también serán patentables los instrumentos, ob-
jetos, o partes de los mismos, que aporten a la función a
que son destinados, un beneficio o efecto nuevo, y en defi-
nitiva que constituyan una mejora sustancial sobre lo ante-
riormente conocido.

20 Pues bien, a tenor de lo expuesto, y en base al ar-
ticulado que recoge los conceptos expresados, debe conside-
rarse, que la invención a que se refiere la presente memo-
ria, constituye una novedad industrial, con características
y ventajas que la hacen merecedora del privilegio de explo-
25 tación exclusiva que por ella se solicita, premiando así
los méritos de quien aporta a la industria del país una me-
jora efectiva y precisamente comprendida entre las enuncia-
das por la Ley como patentables. (Arts. 46 y 47 en relación
con el 171, en su nueva redacción afectada por la Orden de
30 18 de Noviembre de 1.935).

1 La presente invención, según se puede deducir del
propio enunciado de esta Memoria descriptiva, se refiere a
un dispositivo de bloqueo de la apertura de una puerta, cu-
yo dispositivo actúa sobre el cuadradillo de montaje de las
5 manetas de accionamiento de la propia puerta, habiendo sido
concebido y realizado en orden a obtener numerosas y nota-
bles ventajas respecto de otros medios existentes de análo-
gas finalidades.

10 Sabido es que las puertas de baños, dormitorios,
etc., suelen contar con un medio de bloqueo o de seguro in-
terior para impedir que una persona pueda abrir la puerta
cuando otra se encuentre en el interior del habitáculo de
que se trate, si ésta última persona ha accionado previamente
te el citado medio de dispositivo de bloqueo.

15 Estos dispositivos de bloqueo o de seguro son ha-
bitualmente los siguientes:

19.- Un pasador o cerrojo independiente que se
coloca suplementariamente a las manetas o manivelas y me-
canismo de accionamiento de la puerta.

20 Determinados usuarios, por no decir de forma gene-
ral, encuentran esta solución poco estética.

25 20.- Un mecanismo que es del tipo resbalón con
cerrojo incorporado y que se acciona mediante manetas, pu-
diéndose bloquear mediante llave o condena que acciona di-
cho cerrojo.

30 Esta solución exige colocar mecanismos de dos ti-
pos (resbalones simples y condena). Además, al no existir
una normalización entre los diversos productos fabricados
para la distancia entre cuadradillos de las manetas y cua-
dradillos de accionamiento del cerrojo, se origina el incon

1 veniente de tener que fijarse éstas sobre las placas "de en-
carga" con el consiguiente encarecimiento en el coste, pér-
dida de tiempo y exigencia de personal especializado en la
colocación.

5 Por otra parte, el montaje de este tipo de mecanis-
mos con cerrojo requiere abrir unas cajas de grandes dimen-
siones en las puertas, produciéndose una debilitación de és-
tas, y presentando también el inconveniente de que dicho ti-
po de cerrojos son de una robustez mecánica desproporcionada
10 para los fines que se pretenden.

Pues bien, para evitar tales inconvenientes y so-
lucionar los problemas expuestos, la invención propone un
dispositivo de bloqueo que forma parte del escudo de la ma-
neta, y mediante cuyo dispositivo se puede realizar el blo-
queo del cuadradillo al que van asociadas las manetas de ac-
15 cionamiento, resultando todo ello, tanto el montaje como el
funcionamiento, sumamente fácil, eficaz y seguro.

Dicho dispositivo de bloqueo está formado por una
20 plaquita suficientemente rígida y que adopta una forma que
puede considerarse como de horquilla, la cual va dispuesta
coplanariamente en un rebaje previsto en la cara interna del
escudo, sirviendo los laterales de dicho rebaje como medio
de guías laterales para la propia plaquita u horquilla, que-
dando ésta a su vez fijada con facultad de desplazamiento
25 hacia adentro y hacia afuera mediante un tornillo pasante
por ella y roscado en el propio escudo. Para permitir el
desplazamiento en uno u otro sentido de dicha plaquita u
horquilla, en orden a producir el bloqueo o desbloqueo del
cuadradillo correspondiente, dicha plaquita u horquilla es-
30 tá afectada de un orificio rasgado en el que queda precisa-

1 mente ubicado el tornillo de fijación de la misma. La par-
te ahorquillada de la plaquita comentada quedará enfrentada
al cuadradillo de forma perpendicular para que cuando aque-
5 lla se desplace hacia adentro el cuadradillo quede bloquea-
do entre las dos ramas de la horquilla sin posibilidad de
giro, aunque se intente accionar las manetas correspondien-
tes, mientras que si la horquilla o plaquita se desplaza ha-
cia afuera el cuadradillo quedará liberado y entonces la
10 puerta podrá ser abierta mediante el accionamiento de cual-
quiera de las dos manetas.

Como es lógico, la plaquita u horquilla se prolonga-
rá radialmente hacia el exterior para rematarse en un tra-
mo o palanquita a través del cual el usuario puede traccio-
nar y/o empujar la referida plaquita u horquilla y efectuar
15 así el desbloqueo y/o bloqueo del cierre.

La estructura descrita está prevista para cuando
el dispositivo de bloqueo propiamente dicho forma parte de
un escudo en forma de roseta circular.

Ahora bien si el escudo está constituido por la
20 clásica placa rectangular y embellecedora del conjunto; en-
tonces la plaquita u horquilla quedará montada sobre ésta a
través de un vástago perpendicular a la misma y alojado en
un orificio rasgado previsto precisamente en la comentada
placa embellecedora, y cuyo vástago quedará por uno de sus
25 extremos solidarizado a la comentada plaquita u horquilla
y por el otro extremo, correspondiente precisamente al ex-
tremo externo, quedará fijado a un pequeño pomo o tirador
externo sobre el que puede actuar el usuario para producir
el desplazamiento de la comentada plaquita u horquilla, con
30 la particularidad de que el referido pequeño pomo o tirador

1 presentará una configuración tal que la cara interna del
mismo cubra precisamente el orificio rasgado previsto en la
placa embellecedora.

5 Para complementar la descripción que seguidamente
se va a realizar y con objeto de ayudar a una mejor compren-
sión de las características del invento, se acompaña a la
presente Memoria descriptiva de un juego de planos cuyas fi-
guras representan lo siguiente:

10 Figura 1ª.- Muestra una vista en planta por la ca-
ra interna de un escudo en forma de roseta con la incorpora-
ción de dispositivo de bloqueo objeto de la invención, en
posición inoperante.

15 Figura 2ª.- Muestra una vista similar a 1ª ante-
rior en la que la plaquita u horquilla que constituye el
dispositivo de bloqueo se encuentra en posición operante,
es decir bloqueando el cuadradillo sobre el que irán monta-
das las correspondientes maestras de accionamiento:...

20 Figura 3ª.- Muestra una vista en alzado lateral
y seccionada del dispositivo de bloqueo montado sobre el
escudo correspondiente a las figuras 1ª y 2ª, señalizándose
en línea de puntos el correspondiente cuadradillo pasante
a través de tal escudo, correspondiendo esta sección a la
representada por la línea A-B que se encuentra en la figura
1ª.

25 Figura 4ª.- Muestra otra vista en detalle de la
forma en que queda el dispositivo de bloqueo cuando el co-
rrespondiente escudo con su maneta se encuentran montados
en una puerta, pudiéndose observar como la referida plaqui-
ta u horquilla constitutiva del dispositivo de bloqueo que-
30 da totalmente oculta a excepción de la parte emergente que

1 constituye la palanquita de accionamiento correspondiente.

Figura 5ª.- Muestra una vista en sección y esquemática del dispositivo de bloqueo aplicado sobre un escudo en forma de placa rectangular embellecedora.

5 A la vista de las comentadas figuras, y refiriéndonos concretamente a las figuras 1 a 4, puede observarse como el dispositivo de bloqueo para puertas que la invención propone se constituye a partir de una plaquita rígida -1- que adopta la forma de una horquilla para determinar
10 entre sus ramas una abertura -2- destinada a bloquear el correspondiente cuadradillo -3- sobre el que irán montadas respectivas manetas -4- de accionamiento de la puerta propiamente dicha.

15 La comentada plaquita u horquilla -1- está montada sobre un escudo, que en las citadas figuras 1 a 4 adopta forma de roseta circular -5-, de tal manera que dicho escudo se dispondrá a uno y otro lado de la puerta y en correspondencia lógicamente con la cerradura. Tal escudo -5- cuenta en su cara interna con un rebaje -6- en el que precisamente queda posicionada coplanariamente la plaquita u horquilla -1-, sirviendo los laterales del rebaje como medios para guiado de la horquilla -1-. No cabe duda de que
20 el escudo -5- puede estar exento de dicho rebaje y presentar unos resaltes laterales para el guiado de la comentada plaquita u horquilla -1-.

25 Por otra parte, el escudo -5- cuenta lógicamente con una pareja de orificios -7- dispuestos en oposición diametral como se ve claramente en la figura 1ª y 2ª a través de los cuales se realizará lógicamente la fijación de dicho escudo -5- sobre la puerta correspondiente. Logica-

30

1 mente al fijar el escudo -5- a la puerta, la superficie
plana -8- quedará adosada a la respectiva cara de la puerta,
como se muestra en la figura 4ª, y quedando por lo tanto
todo el mecanismo oculto.

5 En cuanto a la plaquita o boquilla de bloqueo -1-,
la misma como ya se ha comentado, queda montada sobre el re-
baje -6- del escudo -5- y fijada mediante un tornillo -9-
que es pasante a través de una ranura alargada -10- practi-
cada al efecto en tal plaquita u horquilla -1- para roscar
10 el tornillo -9- en el propio cuerpo constitutivo del escudo
-5-.

También debe decirse que la plaquita u horquilla
-1- se prolonga externamente en una especie de palanquita
-11- que emerge a través del correspondiente rebaje -12-
15 practicado en la superficie -8- del escudo -5-. De esta
forma cuando el escudo -5- se monta sobre la puerta, como
se ve en la figura 4ª, la plaquita u horquilla -1- queda
totalmente oculta a excepción del tramo que constituye la
palanquita de accionamiento -11-, el cual tramo como es na-
20 tural quedará en posición radial respecto del propio escudo
-5- para que el usuario pueda empujar sobre tal plaquita
-11- o traccionar de ella y así producir el desplazamiento
hacia adentro o hacia afuera, dentro del cajeadado -6-, de la
plaquita u horquilla -1-, y conseguir con ello el bloqueo
25 o desbloqueo del cuadradillo -3- y en consecuencia efectuar
el bloqueo o desbloqueo de la puerta.

La abertura -2- que define la horquilla o plaquita
-1- queda enfrentada al cuadradillo -3-, como se ve en las
figuras 1ª y 2ª, de modo que cuando tal plaquita u horquilla
30 -1- esté traccionada hacia afuera, como se ve en la figura

1 la, el cuadradillo -3- está liberado y la puerta podrá abri-
se mediante el correspondiente accionamiento de las manetas
-4-, mientras que si la palanquita -11- ha sido empujada ha-
cia adentro y con ello desplazada la horquilla o plaquita
5 -1-, el cuadradillo -3- quedará alojado en la abertura -2-
comentada impidiendo así el giro de tal cuadradillo -3- pa-
ra producir el bloqueo del mismo y por consiguiente imposi-
bilitando la apertura de la puerta, aunque se trate de ac-
cionar la maneta -4- correspondiente. Cabe decir que el
10 orificio alargado -10- a través del cual es pasante el tor-
nillo de fijación -9-, está previsto para permitir el des-
plazamiento radial hacia adentro y hacia afuera de la propia
plaquita u horquilla -1- y conseguir el bloqueo o desbloqueo
citado.

15 Como se habrá podido comprobar, mediante este dis-
positivo de bloqueo-seguro, no es posible ningún tipo de
avería ni de mal funcionamiento, ya que está constituido
por una simple plaquita desplazable que cumple perfectamen-
te la finalidad para la que está concebida, cual es realizar
20 el bloqueo de cuadradillo y en consecuencia el bloqueo de
la puerta para que ésta no pueda ser abierta cuando la ci-
tada plaquita u horquilla -1- retiene entre sus ramas al cua-
dradillo -3-.

25 En la figura 5ª se puede ver como el dispositivo
de bloqueo, es decir la plaquita u horquilla -1- es apli-
cada en un escudo formado por una placa rectangular -12-
en lugar de por un escudo en forma de roseta. En este ca-
so la comentada placa rectangular -12- estará afectada de
un orificio alargado -13- para el paso de un vástago -14-
30 que por uno de sus extremos va solidarizado a la propia pla-

1 quita u horquilla -1- y por el otro extremo, que correspon-
derá al extremo externo, irá fijado a un pequeño pomo o
tirador -15- mediante el cual es posible desplazar en uno
u otro sentido a la propia plaquita u horquilla -1- y así
5 conseguir el bloqueo y/o desbloqueo de la puerta, con la
particularidad de que el referido pequeño pomo o tirador
-15- presenta su parte interna -16- que cubre la mencionada
ranura -13- a través de la cual es pasante el vástago -14-
que une la propia plaquita u horquilla -1- y el referido po-
mo o tirador -15-.

10

15

20

25

30



1 Hecha la descripción a que se refiere la memoria
que antecede, es preciso insistir en que los detalles de
realización de la idea expuesta, pueden variar, es decir,
que pueden sufrir pequeñas alteraciones, basadas siempre
5 en los principios fundamentales de la idea, que son en esen-
cia los que quedan reflejados en los párrafos de la descrip-
ción hecha. En efecto, el Artículo 48 del Estatuto vigente
sobre Propiedad Industrial, establece como no patentables,
en su apartado tercero, "los cambios de forma, dimensiones,
10 proporciones y materias de un objeto ya patentado" fijando
así el criterio del legislador en el sentido de que paten-
tada una idea que pueda dar lugar a una realidad práctica
e industrializable, nadie podrá apoyarse en ella para, a
pretexto de haber introducido ligeras modificaciones, pre-
15 sentarla como nueva y propia.

Este principio, en cuanto al alcance de la protec-
ción del objeto patentado se refiere, se halla confirmado
por numerosas Sentencias del Tribunal Supremo, y entre -
ellas, como más terminantes, en las de fechas 16 de octubre
20 de 1954, 23 de enero de 1959, 20 de marzo de 1964 y otras.

Establecido el concepto expresado, en cuanto a la
amplitud que debe darse a la protección solicitada, se re-
dacta a continuación la Nota de Reivindicaciones, de acuer-
do con lo que se establece en el último párrafo del apar-
tado tercero del Artículo 100 de la Ley, sintetizando así
25 las novedades que se desean reivindicar:

NOTA DE REIVINDICACIONES

En resúmen, el privilegio de explotación exclusi-
va que se solicita, recaerá sobre las reivindicaciones si-
30 guientes:

1 1.- DISPOSITIVO DE BLOQUEO DE UNA PUERTA, A TRA-
VES DEL CUADRADILLO DE MONTAJE DE LAS MANETAS, que formando
parte integrante del escudo en funciones de embellecedor que
se monta en la puerta, y a través de cuyo escudo emerge la
5 respectiva maneta de accionamiento del cuadradillo asociado
al resbalón de cierre correspondiente, esencialmente se ca-
racteriza porque está constituido por una plaquita en forma
de horquilla plana y suficientemente rígida, la cual queda
10 posicionada coplanariamente respecto de la cara interna del
escudo y fijada en éste, con facultad de desplazamiento ra-
dial hacia adentro y hacia afuera, mediante un tornillo pa-
sante a través de un orificio alargado previsto al efecto
en tal plaquita u horquilla y roscado sobre el propio es-
cudo, con la particularidad de que la abertura definida en-
15 tre las dos ramas de la horquilla es rectangular y queda en
frentada perpendicularmente al cuadradillo a que van asocia-
das las manetas de accionamiento para la apertura y cierre
del resbalón, todo ello en orden a que en la posición de má-
xima penetración de la horquilla ésta bloquee el cuadradillo
20 para impedir su giro, en tanto que en la posición de máxima
extracción de tal horquilla el cuadradillo queda liberado
para permitir la apertura de la puerta.

25 2.- DISPOSITIVO DE BLOQUEO DE UNA PUERTA, A TRA-
VES DEL CUADRADILLO DE MONTAJE DE LAS MANETAS, según rei-
vindicación 1, caracterizado porque la referida plaquita u
horquilla queda posicionada en un rebaje rectangular previs-
to al efecto en la superficie o cara interna del escudo, de
tal manera que los laterales de tal rebaje constituyen un
medio de guiado para los bordes laterales de la comentada
30 plaquita u horquilla, habiéndose previsto que ésta sea sus-

1 ceptible de ser guiada entre una pareja de resaltes parale-
los previstos adecuadamente en la superficie o cara interna
del propio escudo.

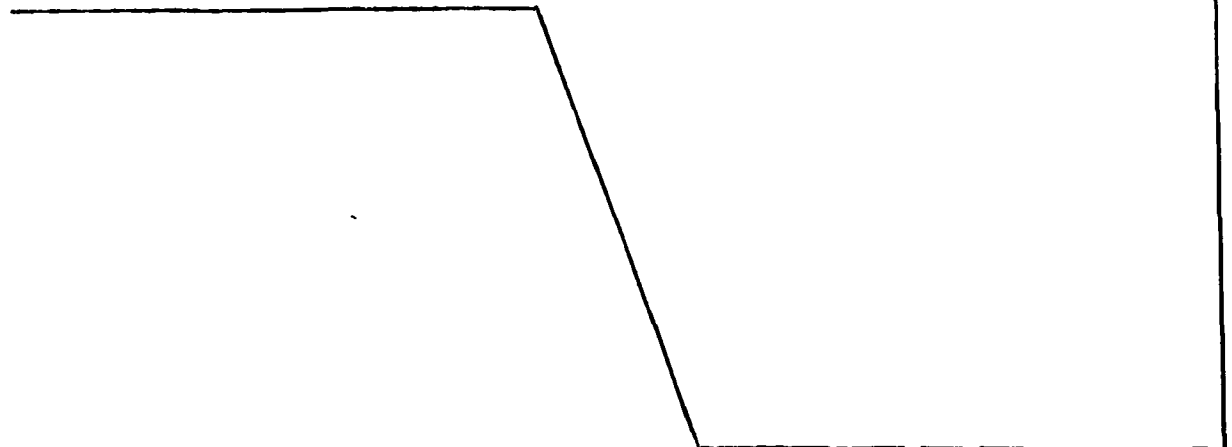
5 3.- DISPOSITIVO DE BLOQUEO DE UNA PUERTA, A TRA-
VES DEL CUADRADILLO DE MONTAJE DE LAS MANETAS, según reivin-
dicaciones 1 y 2, caracterizado porque la plaquita u horqui-
lla se prolonga hacia el exterior en una palanquita radial
respecto del escudo, y cuya palanquita está guiada en un re-
baje previsto al efecto en el propio escudo.

10 4.- DISPOSITIVO DE BLOQUEO DE UNA PUERTA, A TRA-
VES DEL CUADRADILLO DE MONTAJE DE LAS MANETAS, según reivin-
dicación 1, caracterizado porque la plaquita u horquilla es-
tá asociada sobre un escudo embellecedor de forma rectangular
afectado de un orificio alargado en el que queda posicionado,
15 con facultad de desplazamiento en uno y otro sentido; un
vástago que por uno de sus extremos se solidariza a la pro-
pia plaquita u horquilla y por otro extremo va fijado sobre
un pequeño pomo o tirador externo de accionamiento.

20 5.- Se reivindica por último como objeto sobre el
que ha de recaer el Modelo de Utilidad que se solicita;
DISPOSITIVO DE BLOQUEO DE UNA PUERTA, A TRAVES DEL CUADRADI-
LLO DE MONTAJE DE LAS MANETAS.

25

30



1

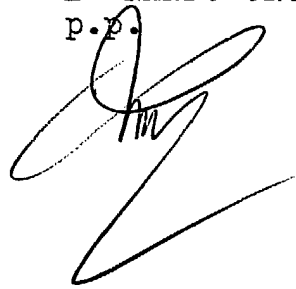
Todo conforme queda descrito y reivindicado en la presente Memoria descriptiva que consta de catorce páginas mecanografiadas y dibujos adjuntos.

5

Madrid, 24 enero 1.985

BERNARDO UNGRIA

p.p.



10

15

20

25

30



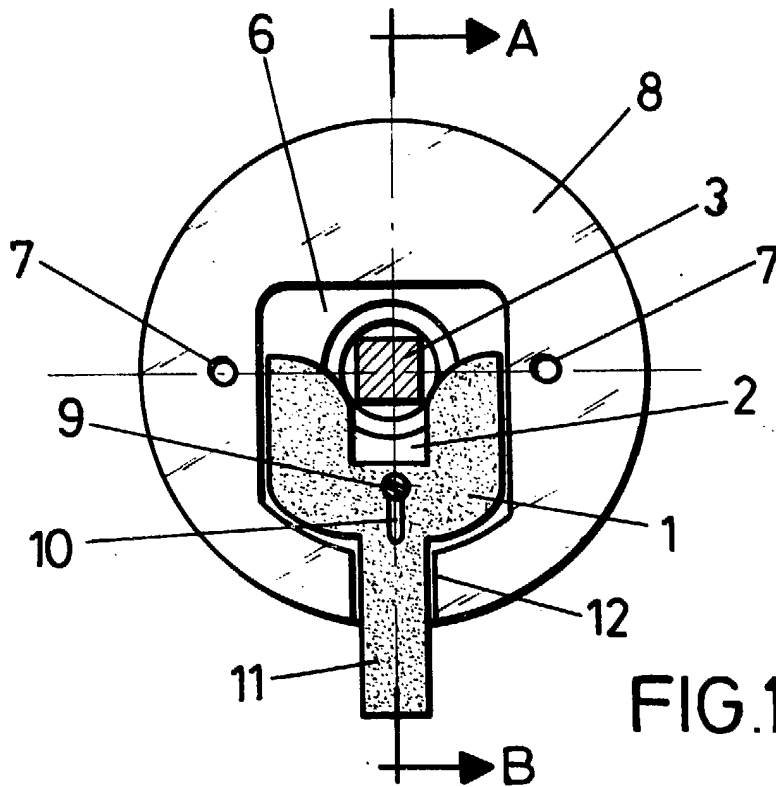


FIG.1

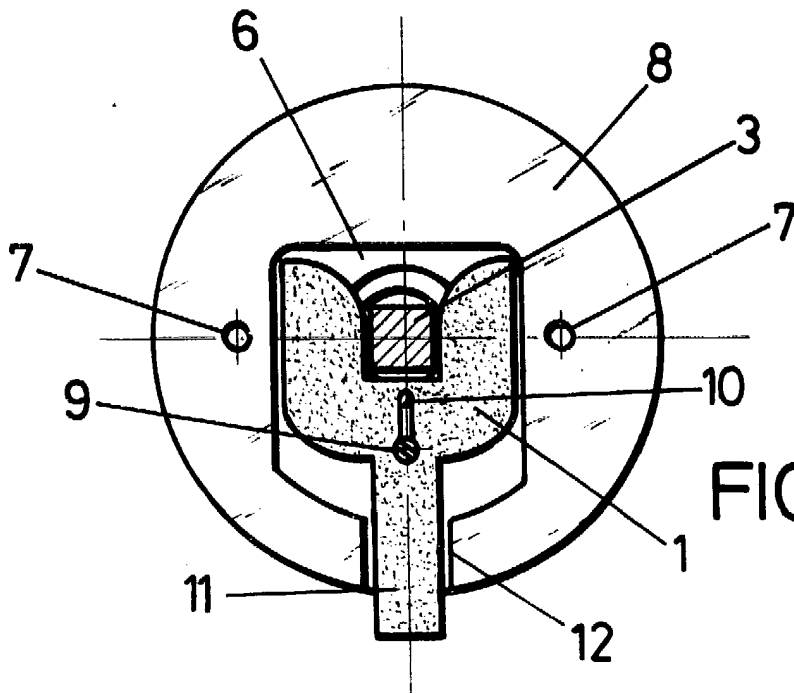


FIG.2

ESCALA VARIABLE
Madrid, 24 enero 1.985
BERNARDO UNGRIA
P.P.

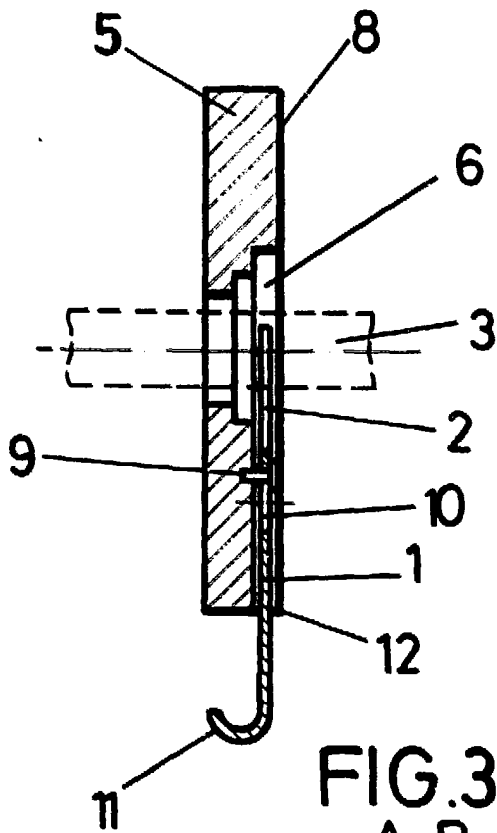


FIG. 3
A-B

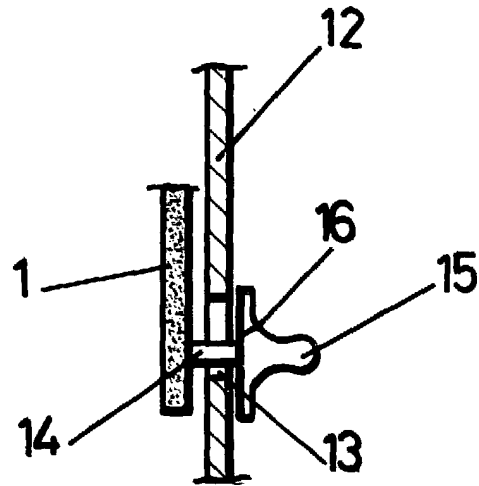


FIG. 5

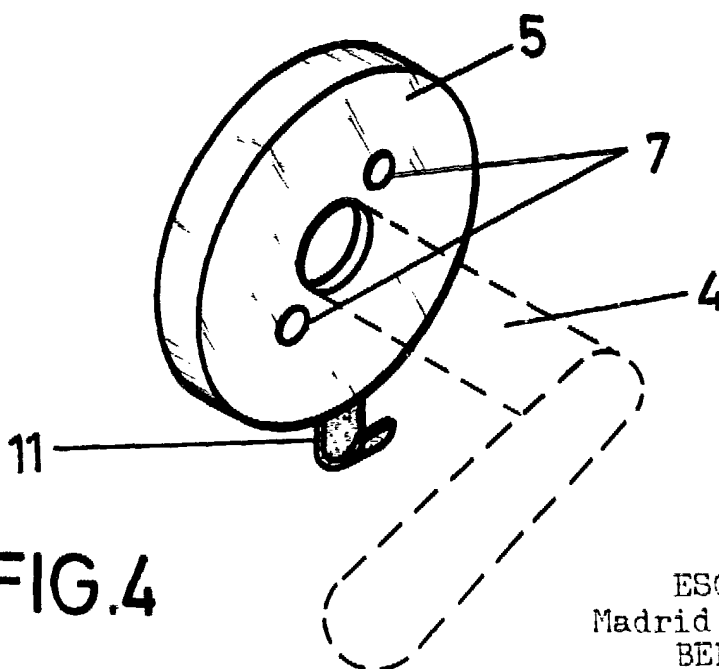


FIG. 4

ESCALA VARIABLE
Madrid, 24 enero 1985
BERNARDO UNGRIA

p.p.