



ESPAÑA

ES

1

2

22

NUMERO

284139

FECHA DE PRESENTACION

24 Enero 1.985

Y

MODELO DE UTILIDAD

1 JUN. 1985

30 PRIORIDADES:	31 NUMERO	32 FECHA	33 PAIS
-----------------	-----------	----------	---------

47 FECHA DE PUBLICIDAD	51 CLASIFICACION INTERNACIONAL B65D 41/48, 41/58
------------------------	---

54 TITULO DE LA INVENCIÓN TAPON PRECINTO, PERFECCIONADO.
---

71 SOLICITANTE (S) TALLERES JYSA, S.L.
---

DOMICILIO DEL SOLICITANTE Polígono Industrial parcela, 96 SEGOVIA
--

72 INVENTOR (ES)
------------------

73 TITULAR (ES)
-----------------

74 REPRESENTANTE D. BERNARDO UNGRIA GOIBURU
--

JM/ASM

1 El Estatuto vigente sobre Propiedad Industrial, de  
26 de Julio de 1929, en su texto refundido publicado el 30  
de Abril de 1930, establece los caracteres de patentabili-  
dad de las invenciones de tipo industrial que tienen por  
5 objeto obtener ventajas sobre lo ya conocido, admitiendo  
por consiguiente como patentables, las nuevas máquinas, a-  
paratos, instrumentos, procesos de fabricación, etc. La am-  
plitud de conceptos previstos como patentables, ha llevado  
al legislador a aclarar (Artº. 46) que la enumeración con-  
10 tenida en dicho cuerpo legal es puramente enunciativa y no  
limitativa, haciéndola extensiva incluso a los descubrimien-  
tos de tipo científico (Artº. 47).

El Decreto de 26 de Diciembre de 1947, recogiendo  
la Orden de 18 de Noviembre de 1935, confirma el criterio  
15 legal de que también serán patentables los instrumentos, ob-  
jetos, o partes de los mismos, que aporten a la función a  
que son destinados, un beneficio o efecto nuevo, y en defi-  
nitiva que constituyan una mejora sustancial sobre lo ante-  
riormente conocido.

20 Pues bien, a tenor de lo expuesto, y en base al ar-  
ticulado que recoge los conceptos expresados, debe conside-  
rarse, que la invención a que se refiere la presente memo-  
ria, constituye una novedad industrial, con características  
y ventajas que la hacen merecedora del privilegio de explo-  
25 tación exclusiva que por ella se solicita, premiando así  
los méritos de quien aporta a la industria del país una me-  
jora efectiva y precisamente comprendida entre las enuncia-  
das por la Ley como patentables. (Arts. 46 y 47 en relación  
con el 171, en su nueva redacción afectada por la Orden de  
30 18 de Noviembre de 1.935).

1 La presente invención, según lo expesa el -  
enunciado de esta memoria descriptiva, consiste en un tapón  
precinto perfeccionado, el cual presenta notables diferen-  
cias con relación a los de su tipo, y en órden a conseguir  
5 una serie de ventajas y perfeccionamientos tanto para su -  
apertura como en su seguridad.

El tapón-precinto objeto de la invención, -  
es del tipo de tapones que se constituyen en material plás-  
tico flexible, conformándose a partir de un disco superior  
10 provisto de dos extensiones cilíndricas coaxiales dirigidas  
hacia abajo, una de las cuales es saliente de la periferia  
del disco, en tanto que la otra queda dispuesta paralela e  
interiormente a la anterior. La extensión cilíndrica inte-  
rior, queda ajustada en la periferia interna del gollete del  
15 envase, mientras que la extensión envolvente ajusta con la  
periferia externa del mismo. La extensión envolvente cuenta  
con un regresamiento anular en su cara interna, que es re-  
cibido por la correspondiente depresión anular dispuesta en  
el gollete del envase.

20 El borde libre de la extensión envolvente,  
presenta una prolongación cilíndrica o faldón de mayor diá-  
metro, unida a ella a través de una pluralidad de nervios -  
radiales de desgarró, constitutivos del precinto del envase.

25 En la solicitud de modelo de utilidad no.  
283.252, del mismo solicitante que la presente, se caracte-  
rizaba el hecho de que la citada envolvente del tapón pre-  
sentaba dos líneas de debilitamiento relativamente próximas  
y practicadas en dirección axial en toda su altura, atrave-  
sando incluso la pared del disco superior. Como nexo de -  
30 unión entre las superficies complementarias de la envolvente y

1       constituyendo las citadas líneas de debilitamiento, se dis-  
ponía única y preferentemente un pequeño nervio en direc-  
ción anular y situado en proximidad a su borde libre, cons-  
tituyendo estas líneas de debilitamiento un segundo precin-  
5       to. La envolvente cilíndrica y el faldón, en la zona menor  
comprendida entre las líneas de debilitamiento axiales, que  
dan unidas preferentemente mediante un nervio de igual lon-  
gitud y dirección anular alineado con los de desgarró. Con  
esta disposición se facilita el levantamiento de la lengüe-  
10       ta en que se constituye el tramo de envolvente y faldón si-  
tuado entre las citadas líneas de debilitamiento, al poder  
traccionar del aro que determina el faldón, una vez que és-  
te ha sido separado por rotura de sus nervios radiales de -  
unión con la envolvente.

15                       Pues bien, mediante la presente invención,  
se logra obtener una mejora sobre lo reivindicado en el an-  
terior modelo de utilidad 283.252, haciendo que dichas dos  
líneas de debilitamiento axiales de la extensión envolvente,  
se extiendan a una parte del faldón. La zona de ambas lí-  
20       neas de debilitamiento situada en la extensión envolvente,  
está determinada por sendas escotaduras cuyos bordes próxi-  
mos quedan unidos mediante un nervio de dirección anular en  
correspondencia con el nervio interno existente, según se  
ha indicado anteriormente; en tanto que en la zona corres-  
25       pondiente al faldón, las citadas líneas de debilitamiento  
quedan determinadas por sendos cortes o escotaduras que no  
llegan al borde libre del mismo.

30                       Mediante la invención, la sección resisten-  
te de cada línea de debilitamiento del faldón, es superior  
a la correspondiente de la extensión cilíndrica periférica,

1 en orden a que tras la rotura de los nervios de desgarró y  
el levantamiento del faldón, al traccionar de este puede -  
efectuarse el levantamiento de la lengüeta citada y origi-  
nar la rotura de los nervios de dirección anular con los -  
5 que esta se une a la extensión periférica, de forma que no  
se lleve a cabo la rotura del faldón. Esto constituye un se-  
guro ante una manipulación infantil no deseada, ya que si -  
se continua traccionando de dicho faldón para la apertura  
del envase, se origina la rotura del faldón o su desprendi-  
10 miento total antes de la apertura. Para retirar el tapón,  
se precisa ejercer una fuerza mayor sobre la lengüeta, que  
la que puede ejercer las manos infantiles poco hábiles.

Para ayudar a una mejor comprensión de esta  
memoria descriptiva y formando parte integrante de la misma  
15 se acompañan una serie de dibujos en los que, con caracter  
ilustrativo y no limitativo se ha representado lo siguiente:

Figura 1.- Es una vista en planta, por la  
cara inferior del tapón-precinto objeto de la invención.

20 Figura 2.- Es una vista en alzado de lo re-  
presentado en la figura 1.

Figura 3.- Es una vista en planta, por la  
cara superior, de lo representado anteriormente.

25 Figura 4.- Es una vista en alzado con un -  
cuadrante seccionado, del tapón-precinto acoplado al golle-  
te del envase.

30 Figura 5.- Es una vista el perspectiva seme-  
jante a la de la figura 4, una vez que se ha desprendido el  
faldón anular que constituye el primer precinto, y origina-  
da la rotura del segundo precinto al ser levantada la len-  
güeta.

1

Figura 6.- Muestra una vista en perspectiva similar a la de la figura 5, una vez que el faldón ha sido totalmente retirado, quedando entonces la lengüeta en condiciones de posibilitar la apertura del envase y no por manos infantiles.

5

Haciendo referencia a la numeración indicada en las figuras anteriores, vemos que el tapón-precinto perfeccionado, objeto de la invención, se constituye mediante un disco superior 1 provisto de una prolongación periférica o envolvente 2, que se ajusta mediante un regruesamiento 3 del borde de su cara interna, en la correspondiente de presión anular 4 prevista en la periférica externa del gollete 5 del envase 6.

10

15

Concéntricamente a la envolvente 2, el disco superior 1 presenta la extensión cilíndrica 7, ajustada a la embocadura del gollete 5 del envase.

20

Unido al borde libre de la envolvente 2, existe un faldón anular 8 de mayor diámetro que dicha envolvente 2. La unión se establece mediante una pluralidad de nervios radiales 9 de desgarró, emergentes de los bordes periféricos de ambas superficies 8 y 2, los cuales determinan el primer precinto del tapón.

25

30

En dos generatrices próximas de la envolvente 2 existen dos líneas de debilitamiento 10 y 11 que ocupan la longitud total de dichas generatrices. Estas líneas de debilitamiento 10 y 11, están realizadas preferentemente de forma que la superficie de envolvente 2, queda interrumpida en estas dos líneas, siendo el nexo de unión únicamente un nervio 12 de dirección anular, constituido preferentemente por una disminución de sección del mismo nervio inter

1 no 3 de dicha envolvente 2. El faldón 8 y la envolvente 2,  
quedan unidos en la zona existente entre las líneas de debi-  
litamiento 10 y 11, mediante un nervio radial 13 alineado -  
con los nervios 9 de desgarró. En correspondencia con las -  
5 líneas de debilitamiento 10 y 11, el faldón 8 dispone tam-  
bién de sendos ranurados 14 que no llegan a su borde libre  
originando así dos secciones de rotura 15.

Con esta disposición, una vez rotos los ner-  
vios de desgarró 9 constitutivos del primer precinto, al -  
10 traccionar del faldón, y adoptar este una disposición tal  
como la que se representa en la figura 5 de los dibujos, se  
puede originar la rotura de los nervios anulares 12 consti-  
tutivos del segundo precinto, al levantarse la lengüeta 16  
determinada por la extensión doblemente acodada y compendi-  
15 da entre las líneas de debilitamiento 10 y 11. Esta lengüe-  
ta 16 está conformada por una porción de la extensión peri-  
férica 2, el nervio anular 13 y otra parte del faldón 8.

La sección resistente 15 del faldón 8, es  
mayor que la correspondiente a los nervios anulares 12 de  
20 la extensión periférica 2, con lo que indudablemente se ori-  
gina en primer lugar la rotura de dichos nervios anulares  
12, al traccionar del faldón 8 conforme se indica en la fi-  
gura 5. A su vez, la fuerza necesaria para conseguir la -  
apertura del envase 6, es decir la retirada del tapón-pre-  
25 cinto de la invención, es mayor que la fuerza resistente -  
ejercida por las secciones 15 del faldón 8, por lo que no -  
se puede producir la apertura del envase al traccionar del  
faldón 8, sin que este se rompa parcial o totalmente por -  
sus extremos de unión con la lengüeta 16.

30

Con esta disposición se facilita la rotura

1 del segundo precinto al traccionar del faldón 8 conforme a  
la figura 5, quedando la lengüeta 16 en la disposición mos-  
trada en la figura 6, en la que ha sido totalmente retirado  
5 el faldón 8. Con la forma doblemente acodada de la lengüe-  
ta 16, se facilita la apertura del envase 6, al tirar de  
ella, para lo cual es preciso ejercer una fuerza superior a  
la que puedan tener unas manos infantiles que sobre ella ma-  
nupulen , en base a su corta longitud, constituyendo así -  
una seguridad para el usuario.

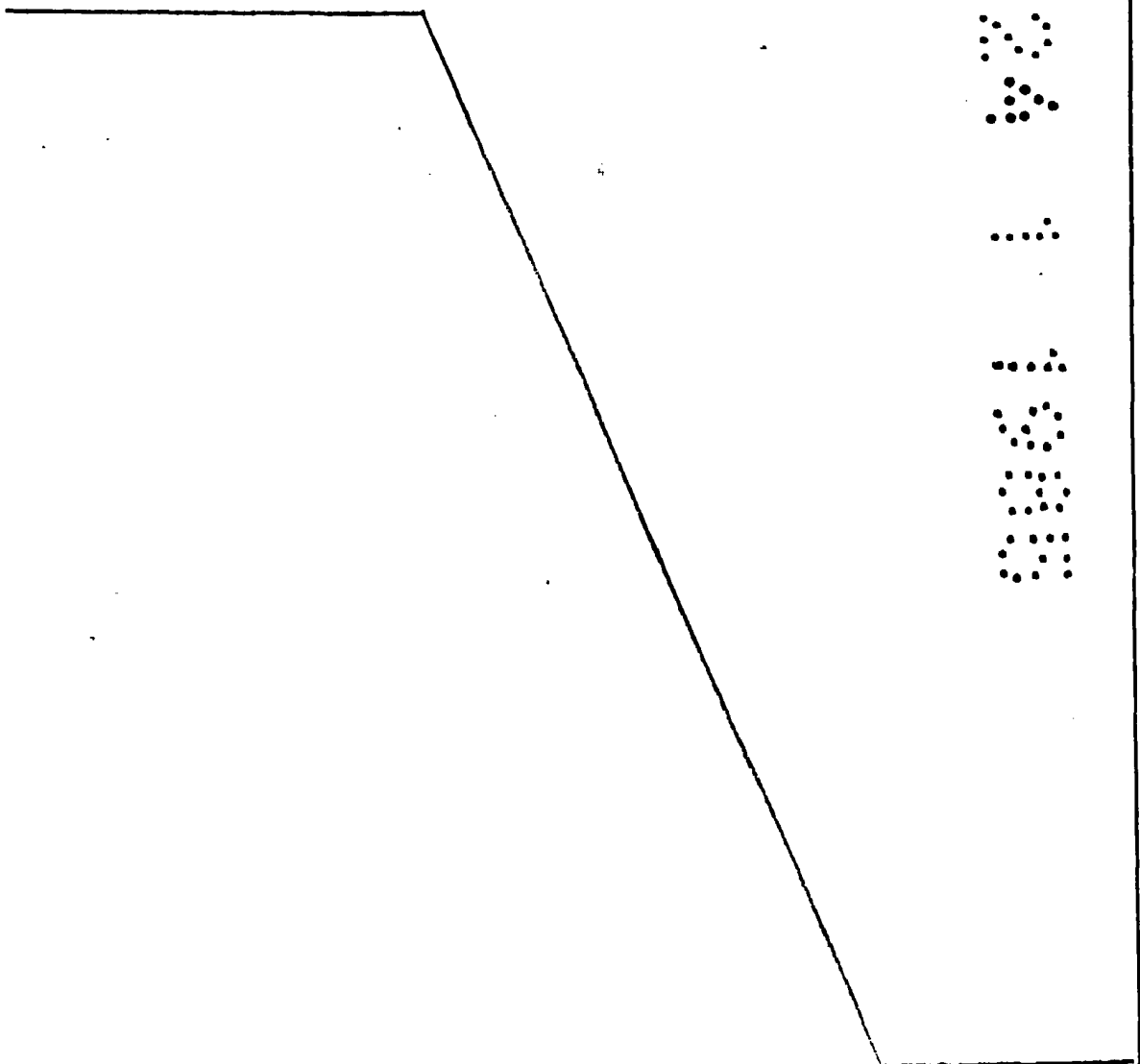
10 Conforme a las figuras 2 y 4, la sección re-  
sistente 15 del faldón 8, presenta un borde superior 17 en  
filo, lo que facilita la rotura de dicho faldón 8.

15

20

25

30



1 Hecha la descripción a que se refiere la memoria  
que antecede, es preciso insistir en que los detalles de  
realización de la idea expuesta, pueden variar, es decir,  
que pueden sufrir pequeñas alteraciones, basadas siempre  
5 en los principios fundamentales de la idea, que son en esen-  
cia los que quedan reflejados en los párrafos de la descrip-  
ción hecha. En efecto, el Artículo 48 del Estatuto vigente  
sobre Propiedad Industrial, establece como no patentables,  
en su apartado tercero, "los cambios de forma, dimensiones,  
10 proporciones y materias de un objeto ya patentado" fijando  
así el criterio del legislador en el sentido de que paten-  
tada una idea que pueda dar lugar a una realidad práctica  
e industrializable, nadie podrá apoyarse en ella para, a  
pretexto de haber introducido ligeras modificaciones, pre-  
15 sentarla como nueva y propia.

Este principio, en cuanto al alcance de la protec-  
ción del objeto patentado se refiere, se halla confirmado  
por numerosas Sentencias del Tribunal Supremo, y entre -  
ellas, como más terminantes, en las de fechas 16 de octubre  
20 de 1954, 23 de enero de 1959, 20 de marzo de 1964 y otras.

Establecido el concepto expresado, en cuanto a la  
amplitud que debe darse a la protección solicitada, se re-  
25 dacta a continuación la Nota de Reivindicaciones, de acuer-  
do con lo que se establece en el último párrafo del apar-  
tado tercero del Artículo 100 de la Ley, sintetizando así  
las novedades que se desean reivindicar:

#### NOTA DE REIVINDICACIONES

30 En resúmen, el privilegio de explotación exclusi-  
va que se solicita, recaerá sobre las reivindicaciones si-  
guientes:

1 1.- TAPON-PRECINTO, PERFECCIONADO, del tipo  
de los que se constituyen en material plástico y cuentan -  
con dos extensiones cilíndricas y concéntricas, una ajusta-  
da al interior del gollete del envase, en tanto que la otra  
5 dispone de un regresado anular interno para ajuste con la  
correspondiente depresión anular del exterior del gollete,  
teniendo la citada extensión externa dos líneas de debilita-  
miento axiales determinadas por sendas ranuras y un nervio  
transversal de unión, y estando unida por el borde libre de  
10 su periferia a un faldón continuo de mayor diámetro y a tra-  
vés de multitud de nervios radiales de desgarró, a excep-  
ción del arco comprendido entre las dos líneas de debilita-  
miento axiales, en donde existe un solo nervio radial conti-  
nuo de unión, caracterizado porque dichas dos líneas de de-  
15 bilitamiento axiales se extienden parcialmente al faldón y  
conformadas preferentemente mediante un ranurado abierto y  
contiguo a la extensión externa, que no llega al borde li-  
bre del faldón.

20 2.- TAPON-PRECINTO, PERFECCIONADO, según -  
reivindicación 1, en la que la sección resistente de cada  
línea de debilitamiento del faldón, es superior a la corres-  
pondiente de la extensión externa.

25 3.- TAPON-PRECINTO, PERFECCIONADO, según -  
reivindicaciones 1 y 2 en las que tras el levantamiento -  
del faldón con la rotura de los nervios radiales de desgarró,  
al traccionar de este para la apertura del envase, son  
eliminados los nervios transversales de las líneas de debi-  
litamiento axiales y posteriormente es separada la zona del  
faldón correspondiente a los nervios radiales de desgarró,  
30 sin ser separado el tapón del envase, para lo cual es preci-

1 so traccionar de la lengüeta que conforma la extensión ex-  
terna y faldón, entre ambas líneas de delimitamiento axia-  
les.

5 4.- Se reivindica por último como objeto so-  
bre el que ha de recaer el modelo de utilidad que se solici-  
ta: TAPON-PRECINTO, PERFECCIONADO.

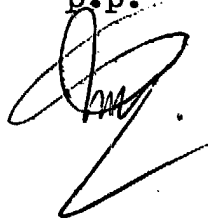
Todo conforme queda descrito y reivindicado  
en la presente memoria descriptiva que consta de once pági-  
nas mecanografiadas y dibujos adjuntos.

10

Madrid, 24 de Enero 1.985

BERNARDO UNGRIA

D.P.



15



20

25

30

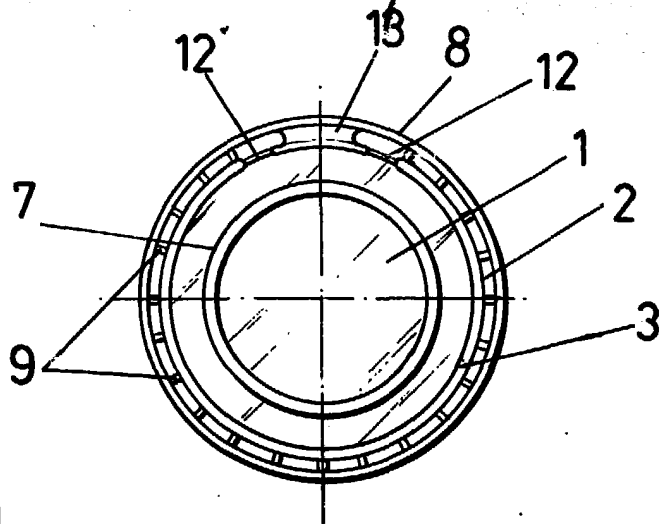


FIG. 1

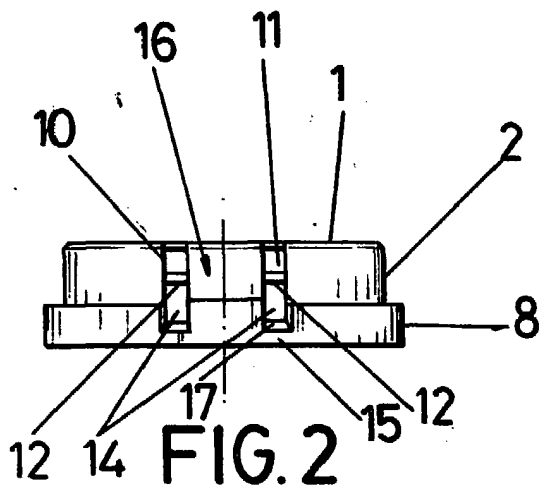


FIG. 2

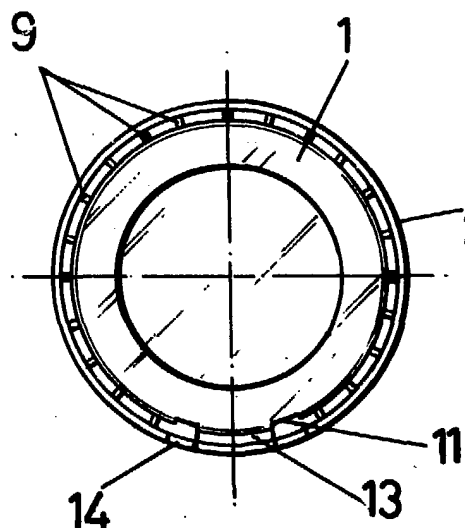


FIG. 3

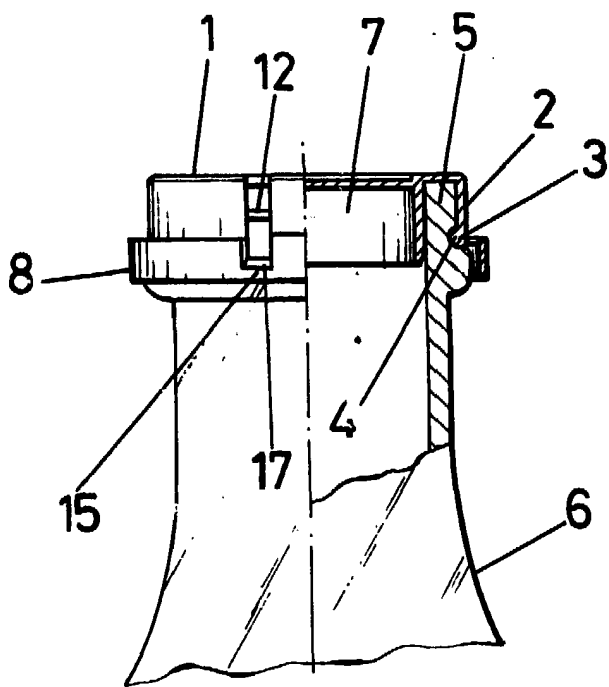


FIG. 4

ESCALA VARIABLE  
Madrid, 24 Enero 1.985  
BERNARDO UNGRIA  
P.P.

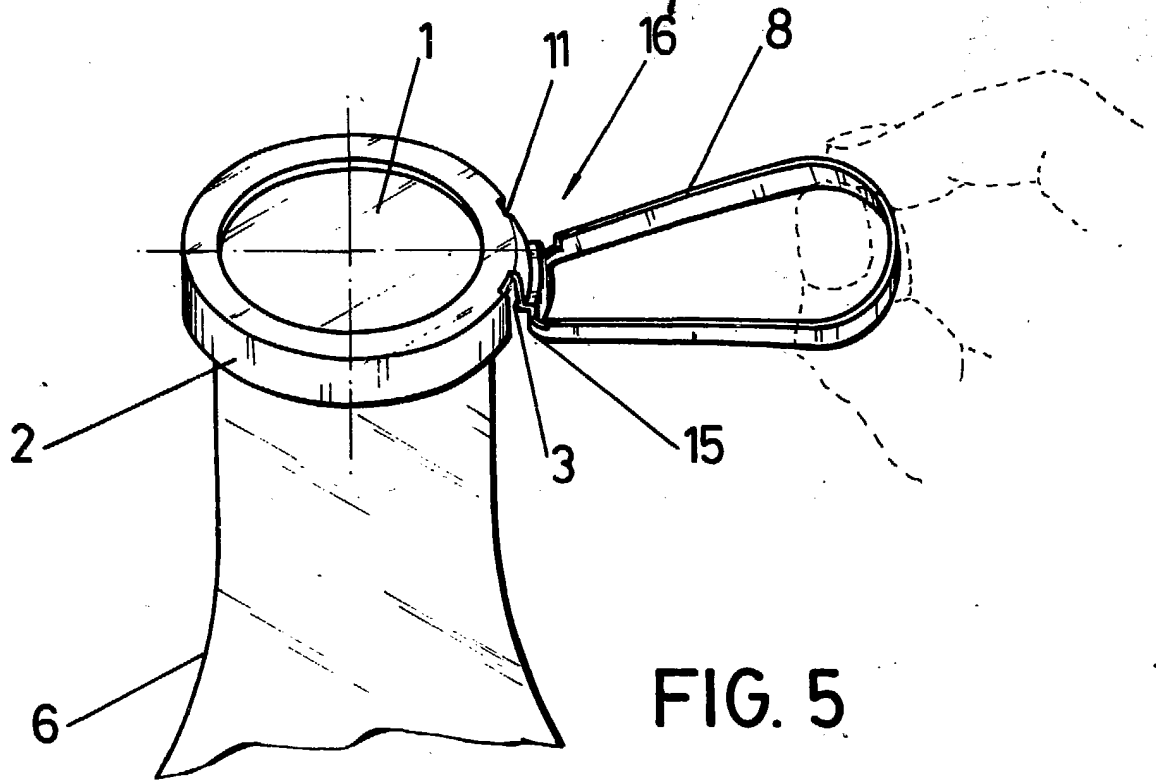


FIG. 5

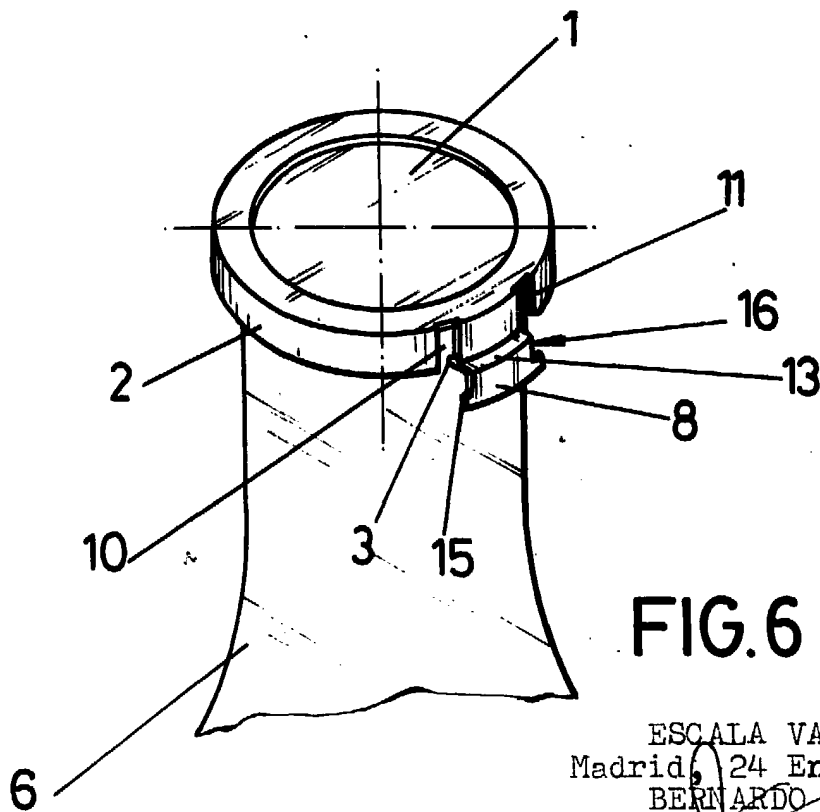


FIG. 6

ESCALA VARIABLE  
Madrid, 24 Enero 1.985  
BERNARDO UNGRÍA  
p.p.