

(19) ES	(11) NUMERO	284133	(10) Y
(22)	FECHA DE PRESENTACION		
	24 ENE. 1985		



ESPAÑA

MODELO DE UTILIDAD 1 - JUN 1985

(30) PRIORIDADES: (31) NUMERO	(32) FECHA	(33) PAIS
----------------------------------	------------	-----------

(47) FECHA DE PUBLICIDAD	(81) CLASIFICACION INTERNACIONAL D06F 17/04
--------------------------	--

(54) TITULO DE LA INVENCIÓN "LAVADORA DOMESTICA PERFECCIONADA"

(71) SOLICITANTE (S) D. EMILIO RISQUES BONET

BOMIILIO DEL SOLICITANTE C/ San Jerónimo, 13 SAN FAUSTO DE CAMPCENTELLAS (Barcelona)

(72) INVENTOR (ES)

(73) TITULAR (ES) D. EMILIO RISQUES BONET
--

(74) REPRESENTANTE D ^{ma} LUISA ISERN CUYAS, Agente Oficial de la Propiedad Industrial.

MEMORIA DESCRIPTIVA

El presente modelo de utilidad se refiere a una lavadora doméstica perfeccionada.

5 En la invención se ha ideado una lavadora doméstica para ropa, que presenta unas ventajas de índole práctico y económico, debido a la sencillez de su diseño y a lo simplificado de su funcionamiento, que permite la supresión de órganos móviles, tales como paletas, que además de encarecer el coste general de la máquina, deterioran la ropa.

10 En líneas generales, la lavadora que se preconiza comprende una cuba de forma conveniente, provista de una boquilla orientable y regulable, que suministra agua a presión que al incidir sobre la superficie interior de la cuba forma un torbellino en el interior de aquella, realizando la remoción de la
15 ropa, supliendo ventajosamente la acción de las paletas u órganos similares utilizados en las lavadoras tradicionales.

La lavadora incorpora también un ozonizador para eliminar las bacterias, un elemento de filtro, y una bomba para impulsión del agua.

20 Con el fin de facilitar la explicación, se acompaña a la presente memoria descriptiva de una lámina de dibujos en la que se ha representado un caso de realización que se cita a título de ejemplo.

En los dibujos:

25 La figura única, representa una sección esquemática en alzado de la lavadora, en la que se aprecia una cuba -1-, provista de una boquilla -2- que suministra agua a presión, que al incidir sobre la superficie interior de la cuba crea un tor-

bellino que produce la remoción de la ropa.

La cuba dispone de un filtro -3-, una tubería de desagüe -4-, conectada a la bomba -5-, y una tubería de retorno -6- a la boquilla -2-.

5 Como anteriormente se ha indicado, puede incorporar opcionalmente un ozonizador, para destruir bacterias.

El modelo, dentro de su esencialidad, puede ser llevado a la práctica en otras formas de realización que difieran en detalle de la indicada a título de ejemplo en la descripción y a las cuales alcanzará igualmente la protección que se recaba. Podrá, pues, construirse en cualquier forma y tamaño, con los materiales y medios más adecuados por quedar todo ello comprendido en el espíritu de las siguientes reivindicaciones.

= . =

.....

15

REIVINDICACIONES

Descrito el objeto del presente invento, se declaran como no divulgadas ni practicadas en España, las siguientes reivindicaciones.

20 1.- Lavadora doméstica perfeccionada, caracterizada esencialmente por el hecho de comprender una boquilla orientable y regulable, asociada a la pared de la cuba, preferentemente en una posición próxima a la boca de la misma, cuya boquilla se encuentra conectada a una bomba, a través de una porción de tubería, previéndose otra porción de tubería que conecta la aludida bomba con el orificio de desagüe existente en el fondo de la cuba, con lo cual se establece un circuito de agua suministrada a presión por la referida boquilla según un chorro que incide

25

contra la superficie de dicha cuba, generando un torbellino que produce el agitado de la ropa y la remoción de los productos de limpieza.

2.- Lavadora doméstica perfeccionada.

5 Según se describe y reivindica en la presente memoria descriptiva que consta de 4 hojas foliadas y escritas a máquina por una sola cara.

24 ENE. 1985

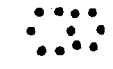
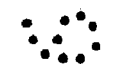
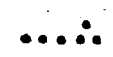
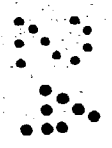
Madrid, a

10

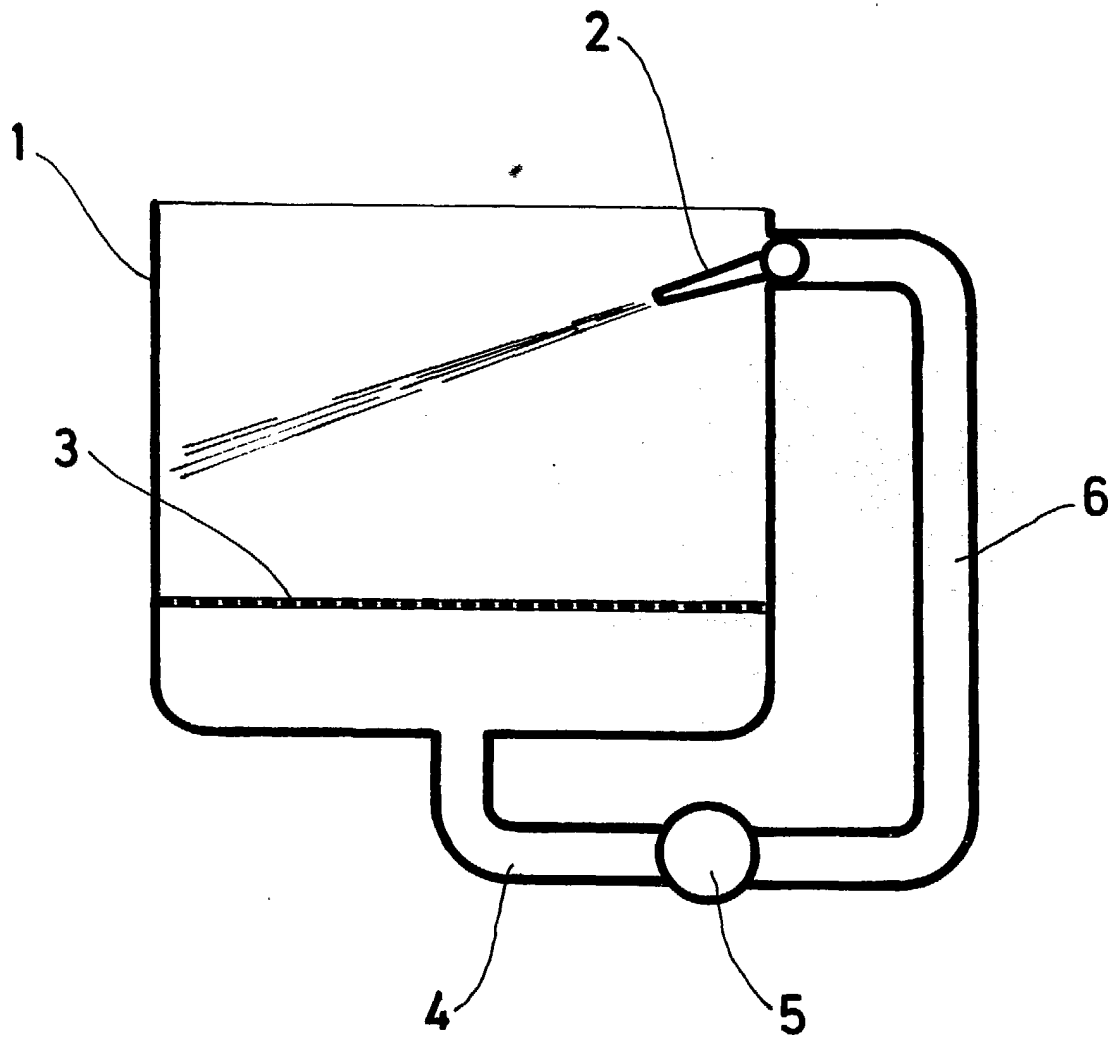
p.a.

M^{te} LUISA ISERN CUYAS

p. p.



nrg



Madrid, a 24 FEB. 1985
P. a. M. J. ALONSO BONET COYAS