



19 ES	11 NUMERO	10 Y
	21	
	22 FECHA DE PRESENTACION	
	23 Enero 1.985	

MODELO DE UTILIDAD

11 JUN 1985

30 PRIORIDADES:	32 FECHA	33 PAIS
31 NUMERO		

47 FECHA DE PUBLICIDAD	51 CLASIFICACION INTERNACIONAL
	A47C 21/00

54 TITULO DE LA INVENCIÓN
"CABECERO PERFECCIONADO PARA CAMAS"

71 SOLICITANTE (S)
D. FELIPE AZA GRANDE

DOMICILIO DEL SOLICITANTE
Lardero núms. 7-9.- LOGROÑO

72 INVENTOR (ES)

73 TITULAR (ES)

74 REPRESENTANTE
D. BERNARDO UNGRIA GOIBURU

1 El Estatuto vigente sobre Propiedad Industrial, de
26 de Julio de 1929, en su texto refundido publicado el 30
de Abril de 1930, establece los caracteres de patentabili-
dad de las invenciones de tipo industrial que tienen por
5 objeto obtener ventajas sobre lo ya conocido, admitiendo
por consiguiente como patentables, las nuevas máquinas, a-
paratos, instrumentos, procesos de fabricación, etc. La am
plitud de conceptos previstos como patentables, ha llevado
al legislador a aclarar (Artº. 46) que la enumeración con-
10 tenida en dicho cuerpo legal es puramente enunciativa y no
limitativa, haciéndola extensiva incluso a los descubrimien-
tos de tipo científico (Artº. 47).

El Decreto de 26 de Diciembre de 1947, recogiendo
la Orden de 18 de Noviembre de 1935, confirma el criterio
15 legal de que también serán patentables los instrumentos, ob-
jetos, o partes de los mismos, que aporten a la función a
que son destinados, un beneficio o efecto nuevo, y en defi-
nitiva que constituyan una mejora sustancial sobre lo ante-
riormente conocido.

20 Pues bien, a tenor de lo expuesto, y en base al ar-
ticulado que recoge los conceptos expresados, debe conside-
rarse, que la invención a que se refiere la presente memo-
ria, constituye una novedad industrial, con características
y ventajas que la hacen merecedora del privilegio de explo-
25 tación exclusiva que por ella se solicita, premiando así
los méritos de quien aporta a la industria del país una me-
jora efectiva y precisamente comprendida entre las enuncia-
das por la Ley como patentables. (Arts. 46 y 47 en relación
con el 171, en su nueva redacción afectada por la Orden de
30 18 de Noviembre de 1.935).

1 La presente invención, según se expresa en el
enunciado de esta memoria descriptiva, consiste en un ca-
becero compuesto de un solo trazado y que por mediación de
unos complementos adicionales, forma un conjunto totalmen-
5 te montado, dando lugar a cabeceros de gran belleza plás-
tica, además de que se consigue ahorro de mano de obra por
la perfección de sus composiciones y montaje.

En líneas generales, el cabecero objeto de la pre-
sente invención, se constituye mediante un tablero aglome-
10 rado en acabados tanto de chapeados como melamínicos, que
por mediación de un proceso mecánico se le dota de un dibu-
jo y trazado predeterminado para sobreponerle sobre su bor-
de superior un cabezal constituido por un arquillo metáli-
co formado inferiormente por un perfil en U invertida que
15 se adapta al grosor del tablero, cuyo perfil en U inverti-
da presenta superiormente unas prolongaciones tubulares ra-
diales y equidistantes cuyos extremos libres quedan unidos
mediante un elemento tubular paralelo al perfil en U. El
cabezal queda complementado mediante la disposición fron-
20 tal de un plafón tapizado y constituido por un tablero de
menor grosor sobre cuya superficie anterior se disponen te-
las de diversos colores, quedando este plafón enmarcado
con un embellecedor de material dúctil en forma de U, el
cual recorre toda la periferia del plafón y viene a incrus-
25 tarse sobre la pieza tapizada.

Para complementar la descripción que seguidamen-
te se va a realizar y con el fin de ayudar a una mejor com-
prensión de las características del invento, se acompaña a
la presente Memoria descriptiva un juego de dibujos donde
30 se ha representado lo siguiente:

1 Las figuras 1 y 2 corresponden a sendas vistas en alzado y en perspectiva del tablero constitutivo del cabezal objeto de la presente invención.

5 Las figuras 3 y 4 corresponden a sendas vistas en alzado y perspectiva del arquillo metálico posicionable sobre el borde superior del tablero.

La figura 5 corresponde a una vista en perspectiva del tablero de menor grosor sobre cuya cara anterior se dispondrá el tapizado.

10 La figura 6 corresponde a una vista en perspectiva del embellecedor en U invertida que cubre el borde superior del tablero de menor grosor conjuntamente con su tapizado.

15 Por último la figura 7 corresponde a una vista en alzado frontal del cabezal constituido a base del tablero, el arquillo metálico y el plafón tapizado.

20 Como puede observarse, a tenor de los planes comentados, el cabecero objeto de la presente invención se constituye mediante un tablero 1 de configuración rectangular y con su borde superior provisto de una prolongación 2 de contorno superior 3 preferentemente semicircular, que determina dos tramos 4 laterales, horizontales e iguales sobre el borde superior del tablero 1.

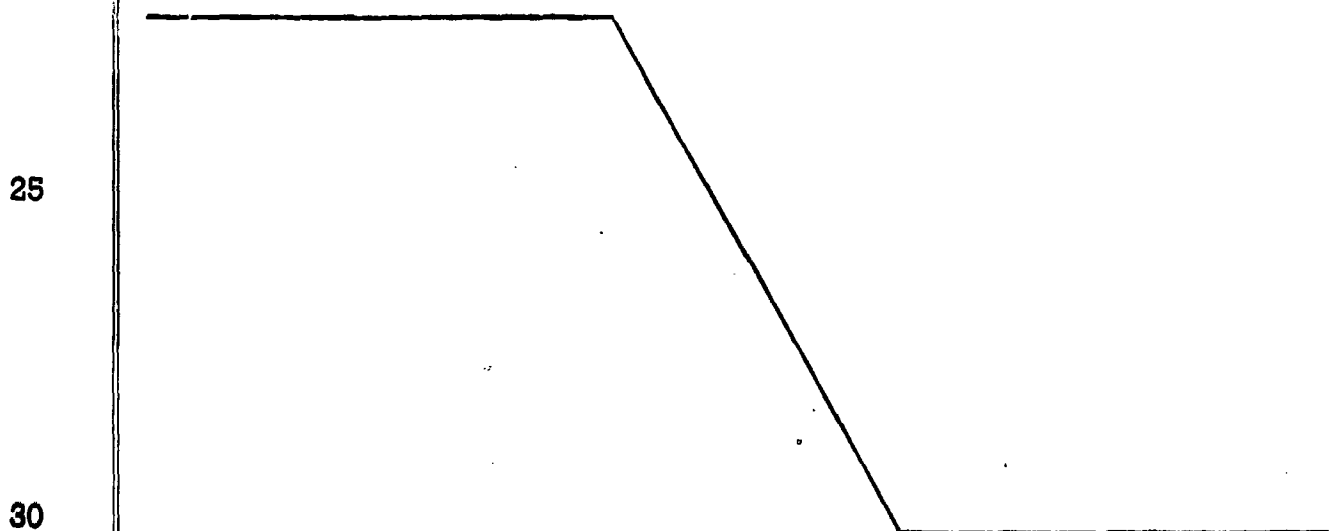
25 Sobre el borde semicircular 3 de la prolongación 2, se dispone un arquillo metálico constituido mediante un perfil 5 en U invertida, de cuyo tramo central emergen radial y equidistantemente una serie de cortos tramos tubulares 6 que quedan rematados por sus extremos libres mediante un cuerpo tubular 7 paralelo al perfil en U 5.

30 Sobre la cara anterior del tablero 1, se dispone

1 además un tablero 9 de borde superior paralelo al borde 3
de la prolongación 2, cuyo tablero 9 recibe en su cara an-
terior un tapizado a base de telas de diversos colores,
5 quedando dicho tablero enmarcado con un embellecedor 10 de
material dúctil en forma de U invertida, el cual recorre
toda la periferia del tablero de menor grosor y viene a in-
crustarse sobre la pieza tapizada, configurándose así un
plafón tapizado que se superpone sobre la cara anterior del
tablero 1.

10 El arquillo metálico 1 queda fijado sobre el con-
torno 3 de la prolongación 2 mediante elementos de clavado
8 a través de orificios realizados en el tramo central del
perfil en U 5. El arquillo metálico al quedar dispuesto so-
bre el contorno 3, sus extremos, es decir los extremos del
15 cuerpo tubular 7 coincidirán con los extremos de los tramos
laterales 4 del tablero 1.

Con esta constitución es factible componer diver-
sas formas de cabeceros, toda vez que los mismos pueden
presentar cualquier diseño siempre y cuando se tenga inva-
riable el sentido de acoplamiento de los arquillos metáli-
cos y plafones tapizados.



1 Hecha la descripción a que se refiere la memoria
que antecede, es preciso insistir en que los detalles de
realización de la idea expuesta, pueden variar, es decir,
que pueden sufrir pequeñas alteraciones, basadas siempre
5 en los principios fundamentales de la idea, que son en esen-
cia los que quedan reflejados en los párrafos de la descrip-
ción hecha. En efecto, el Artículo 48 del Estatuto vigente
sobre Propiedad Industrial, establece como no patentables,
en su apartado tercero, "los cambios de forma, dimensiones,
10 proporciones y materias de un objeto ya patentado" fijando
así el criterio del legislador en el sentido de que paten-
tada una idea que pueda dar lugar a una realidad práctica
e industrializable, nadie podrá apoyarse en ella para, a
pretexto de haber introducido ligeras modificaciones, pre-
sentarla como nueva y propia.

15 Este principio, en cuanto al alcance de la protec-
ción del objeto patentado se refiere, se halla confirmado
por numerosas Sentencias del Tribunal Supremo, y entre -
ellas, como más terminantes, en las de fechas 16 de octubre
20 de 1954, 23 de enero de 1959, 20 de marzo de 1964 y otras.

Establecido el concepto expresado, en cuanto a la
amplitud que debe darse a la protección solicitada, se re-
dacta a continuación la Nota de Reivindicaciones, de acuer-
do con lo que se establece en el último párrafo del apar-
tado tercero del Artículo 100 de la Ley, sintetizando así
25 las novedades que se desean reivindicar:

NOTA DE REIVINDICACIONES

30 En resumen, el privilegio de explotación exclusi-
va que se solicita, recaerá sobre las reivindicaciones si-
guientes:

1 1.- CABECERO PERFECCIONADO PARA CAMAS, que esen-
cialmente se caracteriza por constituirse mediante un ta-
blero rectangular con su borde superior provisto de una pro-
longación semicircular que determina dos tramos laterales
5 horizontales iguales, sobre cuyo borde superior arqueado de
la prolongación, se dispone un arquillo metálico constitui-
do inferiormente por un perfil en U invertida, de cuyo tra-
mo central emergen radial y equidistantemente una serie de
elementos tubulares iguales que quedan unidos por sus extre-
10 mos libres mediante un cuerpo tubular paralelo al perfil me-
tálico en U, disponiéndose además sobre la cara anterior
del tablero, un plafón tapizado, constituido por un tablero
de menor grosor sobre cuya cara anterior se disponen telas
de diversos colores y que quedan enmarcados superiormente
15 mediante un embellecedor de material dúctil y de sección en
U invertida, cuyo plafón tapizado presenta una configura-
ción semicircular de menor diámetro que el diámetro de la
prolongación semicircular del tablero central.

20 2.- Se reivindica por último como objeto sobre el
que ha de recaer el Modelo de Utilidad que se solicita:
"CABECERO PERFECCIONADO PARA CAMAS".

Todo conforme queda descrito y reivindicado en la
presente Memoria descriptiva que consta de siete páginas
mecnografiadas y dibujos adjuntos.

25 Madrid, 23 de Enero de 1.985

BERNARDO UNGRIA

P.P.

25

30

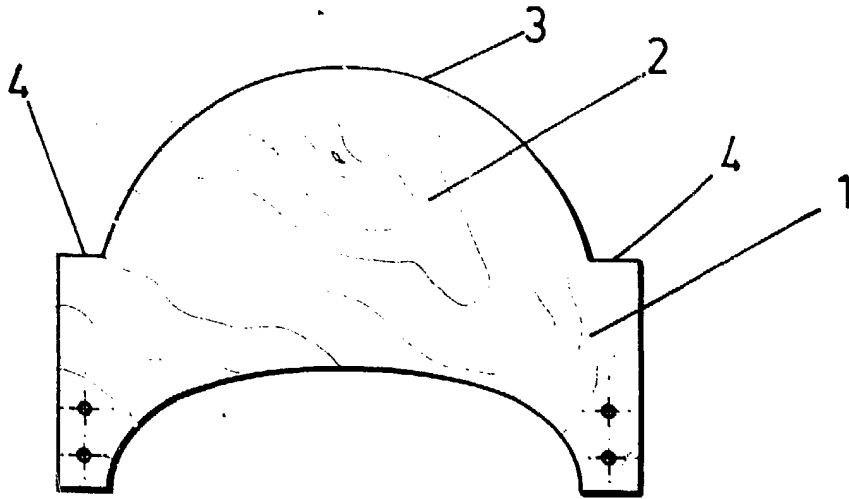


FIG. 1

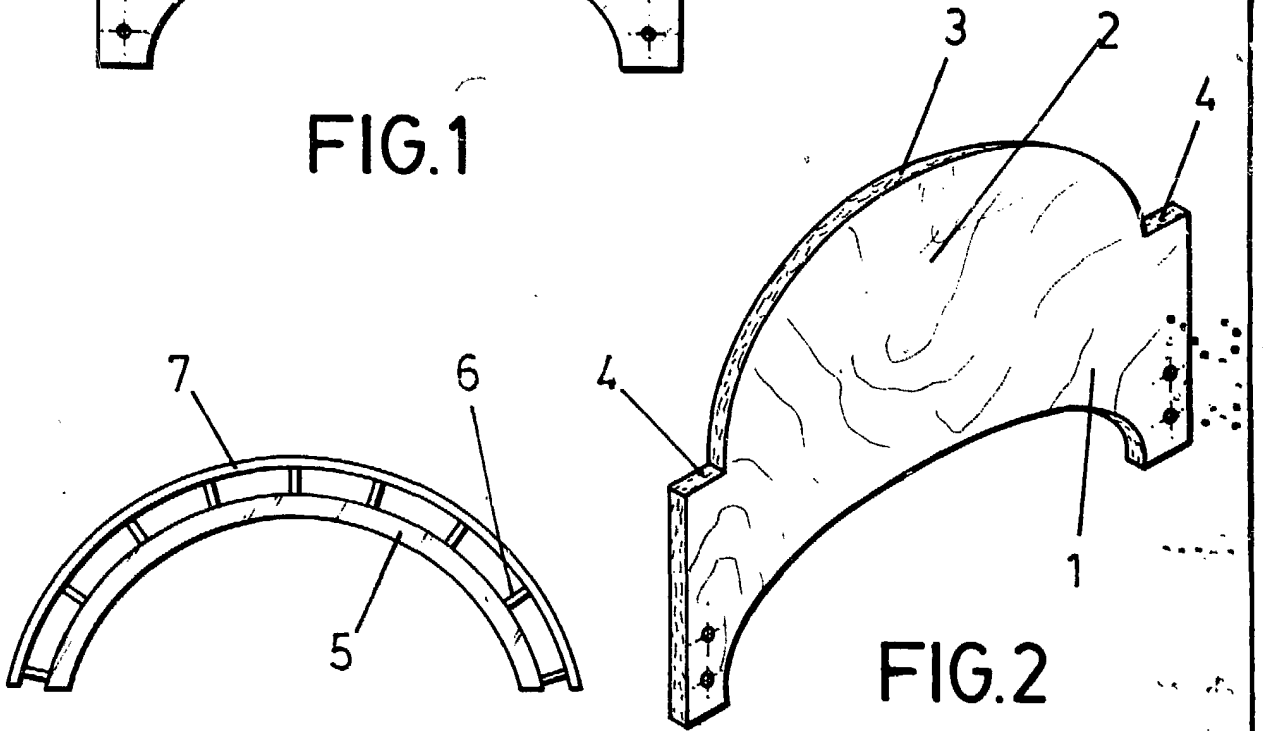


FIG. 2

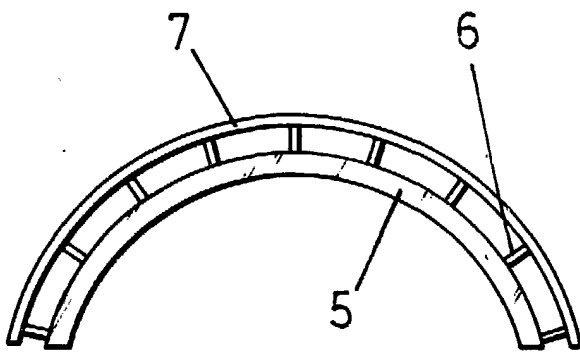


FIG. 3

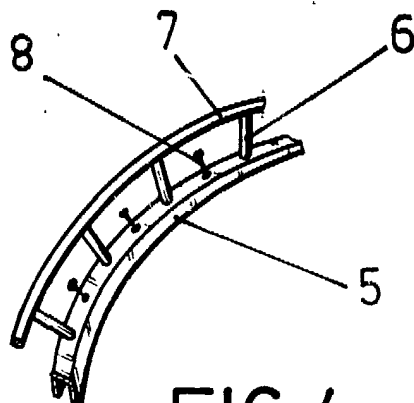


FIG. 4

ESCALA VARIABLE
Madrid, 23 de Enero 1.985
BERNARDO UNGRIA

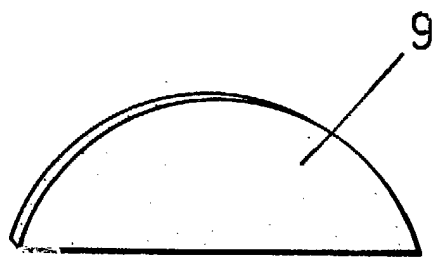


FIG. 5

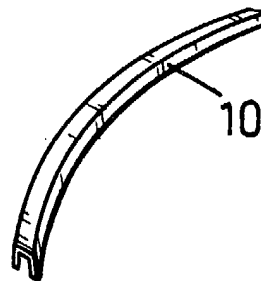


FIG. 6

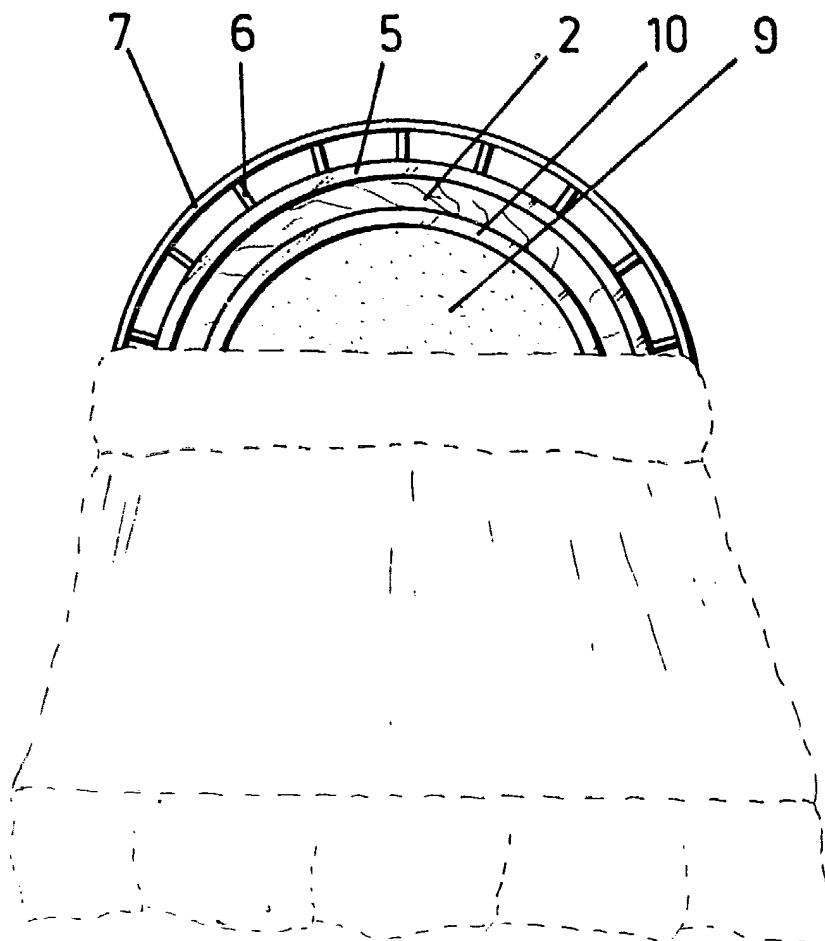


FIG. 7

ESCALA VARIABLE
Madrid, 23 de Enero 1.985
BERNARDO UNGRIA
P.P.