

(10) ES (11) (21) (22)	NUMERO 284113	(10) Y
	FECHA DE PRESENTACION 23 ENE 1985	



ESPAÑA

MODELO DE UTILIDAD JUN 1985

(30) PRIORIDADES:		
(31) NUMERO	(32) FECHA	(33) PAIS

(47) FECHA DE PUBLICIDAD	(51) CLASIFICACION INTERNACIONAL A01M 1/02, 1/10
--------------------------	---

(54) TITULO DE LA INVENCIÓN Trampa para moscas y otros insectos.

(71) SOLICITANTE (S) ATTABOY INDUSTRIES, S.A., entidad sudafricana.
--

BOMIILIO DEL SOLICITANTE P.O.Box 705, Honeydew, 2040 Transval, República Sudafricana.
--

(72) INVENTOR (ES)

(73) TITULAR (ES)

(74) REPRESENTANTE D. Jose Miguel Gómez-Acebo y Pombo.

El presente Modelo de Utilidad se refiere a una trampa para cazar moscas y otros insectos voladores que son atraídos por el olor.

5. Una trampa para moscas según el modelo comprende una caja, de la cuál al menos una parte es traslúcida, un conducto tubular, que se extiende en el interior de la caja; y medios unidos a la caja para colocar un cebo en la región de la abertura dentro del tubo.

10. En una forma del modelo, el conducto tubular en el interior de la caja tiene forma de embudo y se proyecta dentro de la caja. El tubo se une convenientemente a un elemento de cierre de la caja que incluye aberturas a través de las cuales los insectos pueden introducirse en el tubo y los medios de colocación del cebo consisten en una abertura en el elemento de cierre destinada al acoplamiento del cebo. Además, según el modelo, el cebo se aloja en un recipiente que incluye un extremo abierto roscado y los medios de colocación del cebo consisten en una tapa roscada abierta del recipiente que está destinada a colocarse en la abertura en el elemento de cierre.

20. El modelo se describe seguidamente con mayor detalle, haciendo referencia al dibujo adjunto, que consiste en una vista de costado, en sección transversal, de una trampa para moscas según el modelo.

25. La trampa para moscas que se ilustra en el dibujo consiste en una caja 10, que se hace de un material de plástico opaco, dos tapas 12 y 14 para la caja, una abertura en forma de embudo 16 en la caja, y un recipiente 18 para un cebo utilizado para atraer las moscas e insectos similares hacia la trampa.

30. La tapa 14 tiene la forma de una tapa de adaptación por fricción sobre el extremo abierto de la caja y se hace de un material transparente, o por lo menos traslúcido.

La tapa 12 es cóncava y se fija en una faldilla del extremo inferior de la caja. La tapa 12 incluye dos anillos concéntricos u orificios 20 a través de los cuales pueden entrar en la trampa las moscas e insectos similares.

5. El embudo 16 es circular en sección transversal y se hace de tela metálica o de plástico. El borde inferior del embudo comprende una pestaña que se sujeta a la superficie superior del elemento de cierre o tapa 12 por medio de un adhesivo apropiado o, como variante, un anillo que se proyecta sobre el borde de la pestaña y que se sujeta a la tapa.

10. El recipiente del cebo 18 consiste en un frasco, como los empleados para utilizar conservas de frutas, e incluye un elemento de cierre roscado abierto por el extremo 22. La tapa 12 comprende una abertura ligeramente menor que el elemento de cierre 22 y en la que se aloja por fricción el elemento de cierre 22.

15. Un asa 24, que se puede hacer de alambre o cuerda, se une al extremo superior de la caja de modo que la trampa se pueda suspender elevada.

20. En la práctica, un cebo apropiado se sitúa en el recipiente 18 que se coloca entonces a rosca en el elemento de cierre 22 situado en la tapa 12 de la caja. Las moscas atraídas por el olor del cebo penetran en la trampa por los agujeros 20 en la tapa 12, y cuando han acabado de cebarse, vuelan ascendiendo a través del embudo hacia la luz que entra en la caja a través de la tapa 14 y quedan atrapadas en la caja en el exterior del embudo 16. De vez en cuando las moscas muertas se sacan de la caja quitando la tapa 14 de la caja e invirtiéndola para vaciar la caja de moscas e insectos muertos.

25. El modelo no queda limitada a los detalles de construe

30.

ción precisos descritos en la presente memoria y la tapa 12 podría incluir una parte central alzada en la que se situa el recipiente 18 con la base del recipiente situada por encima del reborde de la faldilla en la caja 10. En la faldilla se formarían entonces orificios y a través de la parte superpuesta de la tapa 12 para que los insectos pudieran entrar en la caja a través de los agujeros de la faldilla si la trampa se coloca sobre una superficie plana en lugar de suspenderla por el asa 24 a cierta altura.

10. Descrita suficientemente la naturaleza del invento, así como la manera de realizarlo en la práctica, debe hacerse constar que las disposiciones anteriormente indicadas son susceptibles de modificaciones de detalle en cuanto no alteren su principio fundamental.

.....

REIVINDICACIONES

5. 1.- Trampa para moscas y otros insectos, caracterizada porque comprende una caja, de la cuál al menos una parte es traslúcida; un elemento de conducto de entrada, de tipo tubular que se extiende desde el exterior y se proyecta en el interior de la caja; y medios unidos a la caja para colocar un portacebo en la región de la abertura del elemento del conducto de entrada.

10. 2.- Trampa según la reivindicación 1, caracterizada porque el elemento de paso o conducto tubular tiene forma de embudo.

15. 3.- Trampa según la reivindicación 2, caracterizada porque el elemento de paso o conducto en forma de embudo se hace de un material de malla prácticamente rígido.

20. 4.- Trampa según cualquiera de las reivindicaciones anteriores, caracterizada porque la abertura al elemento de paso se une a una pared interior de la caja y la zona de la pared que está rodeada por el elemento de paso o conducto incluye una pluralidad de orificios a través de los cuales pueden entrar las moscas en la trampa.

25. 5.- Trampa según la reivindicación 4, caracterizada porque los medios de colocación del portacebo consisten en una abertura en la zona de la pared de la caja que está rodeada por el elemento de paso o conducto y destinada al acoplamiento del portacebo.

30. 6.- Trampa según la reivindicación 5, caracterizada porque el portacebo es un recipiente, que incluye un extremo abierto roscado, y los medios de colocación del portacebo son una tapa roscada abierta para el recipiente que se sitúa en la abertura en la pared de la caja.

7.- Trampa según cualquiera de las reivindicaciones anteriores, caracterizada porque la caja incluye paredes laterales opacas y una tapa del extremo superior separable, que se hace de material traslúcido, y un elemento de base en el que se situa el elemento de peso.

5.

8.- Trampa para moscas y otros insectos, tal y como queda sustancialmente descrito en la presente Memoria, y en el dibujo adjuntos.

Esta Memoria consta de cinco hojas, escritas a máquina por una sola cara.

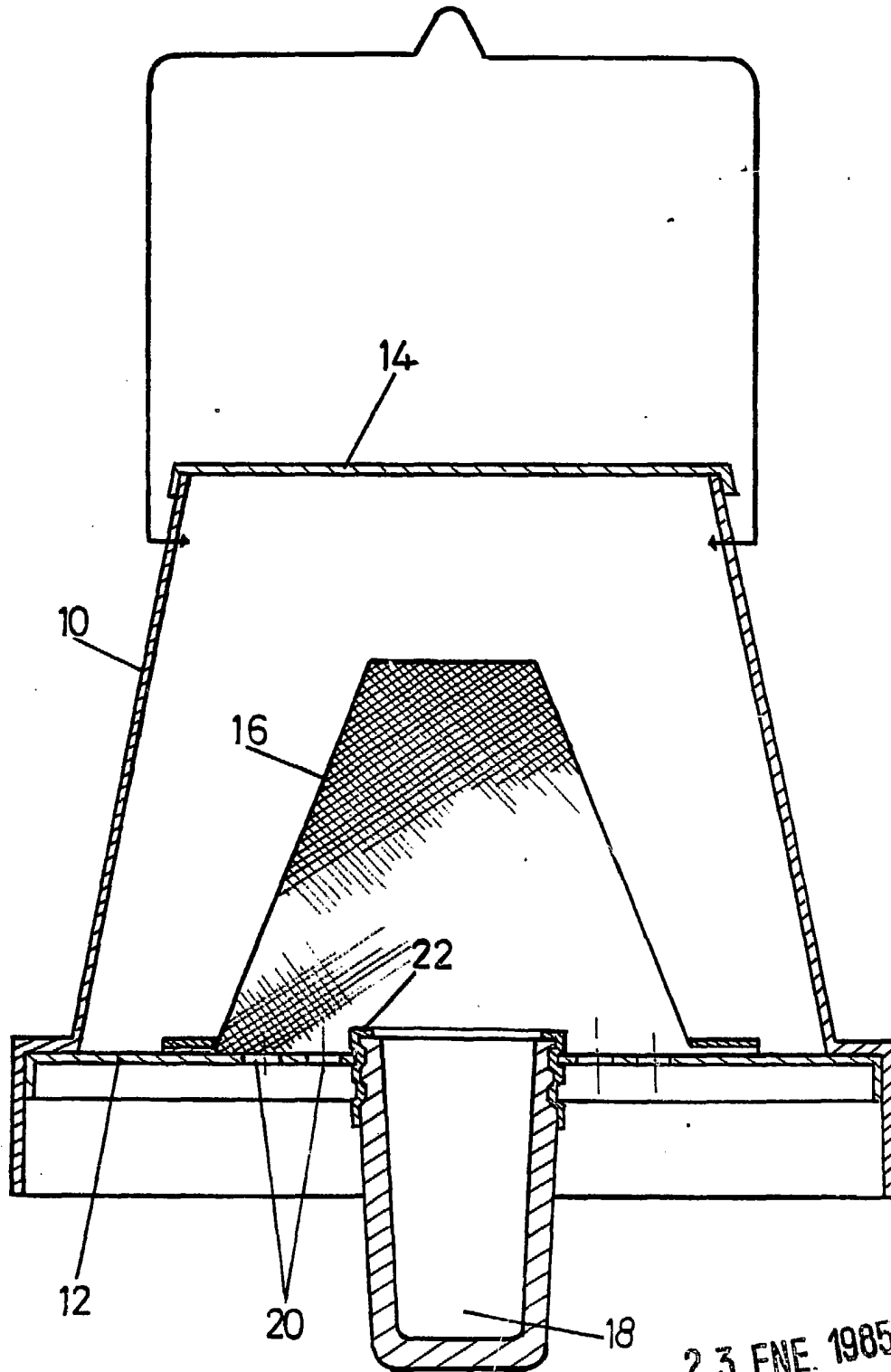
10.

Madrid, **23 ENE. 1985**

ATTABOY INDUSTRIES, S.A.

J. M. GOMEZ-ACEDO Y POMBO
 P. P. Firmado: **PILAR DOMINGUEZ M.**





23 ENE. 1985

MADRUGA
J. M. GOMEZ-ACEBO Y POMBO
P. P. Firmado, PILAR DOMINGUEZ M.

ESCALA VARIABLE