

19 ES 21 22	11 NUMERO <b>284109</b>	10 Y
	FECHA DE PRESENTACION <b>23 ENE. 1985</b>	



ESPAÑA

**MODELO DE UTILIDAD**

**1 JUN 1985**

30. PRIORIDADES:		
31. NUMERO	32. FECHA	33. PAIS

47. FECHA DE PUBLICIDAD	51. CLASIFICACION INTERNACIONAL
	A 63 H 27/00

54. TITULO DE LA INVENCIÓN
"JUGUETE VOLADOR"

71. SOLICITANTE (S)
D. FERNANDO IBAÑEZ ROC

DOMICILIO DEL SOLICITANTE
C/. Castelaο, nº 142 5º 2ª HOSPITALET (Barcelona)

72. INVENTOR (ES)

73. TITULAR (ES)
D. FERNANDO IBAÑEZ ROC

74. REPRESENTANTE
D <sup>a</sup> LUISA ISERN CUYAS, Agente Oficial de la Propiedad Industrial.

MEMORIA DESCRIPTIVA

El presente modelo de utilidad se refiere a un juguete volador.

Más concretamente, en la invención se ha ideado un juguete provisto de un ala plegable a manera de fuelle, con fines a permitir su introducción en el interior de una cerbatana, de forma que al soplar con violencia por un extremo de ésta, el juguete es proyectado al espacio, efectuándose la extensión automática del ala, con lo que se consigue un vuelo planeado.

Con el fin de facilitar la explicación, se acompaña a la presente memoria descriptiva de una lámina de dibujos en la que se ha representado un caso de realización que se cita a título de ejemplo. ....

En los dibujos:

La figura 1, representa una vista en perspectiva del juguete.

La figura 2, es una vista similar del juguete plegado.

La figura 3, muestra gráficamente la utilización del juguete.

Haciendo referencia a las figuras, se aprecia en su realización un juguete volador constituido por una varilla -1-, rematada por una cabeza -2- de material blando, y dotado de un cono -3- en su extremo opuesto.

Sobre la varilla -1- se encuentra fijo la parte central de un muelle de varilla -4- que constituye la armadura flexible de un ala -5- plegable a manera de fuelle, y que se mantiene así con auxilio de una cinta elástica -6-, para permitir el insertado del juguete en la cerbatana -7-.

Al soplar por un extremo de ésta, donde se encuentra situado el cono -3-, captador del aire, se produce la impresión del juguete, que en virtud del muelle -4-, arma el ala -5-, efectuando un vuelo planeado.

5 El modelo, dentro de su esencialidad, puede ser llevado a la practica en otras formas de realización que difieran en detalle de la indicada a título de ejemplo en la descripción, y a las cuales alcanzará igualmente la protección que se recaba. Podrá, pues, construirse en cualquier forma y tamaño, con los  
10 materiales y medios más adecuados por quedar todo ello comprendido en el espíritu de las siguientes reivindicaciones.

= . =

.....

### REIVINDICACIONES

15 Descrito el objeto del presente invento, se declaran como no divulgadas ni practicadas en España, las siguientes reivindicaciones.

1.- Juguete volador, caracterizado esencialmente por comprender un ala plegable para permitir su alojado en una cerbatana que permite su proyección al espacio, cuya ala presenta una armadura elástica que produce su extensión automática, con  
20 fines a conseguir un vuelo planeado.

2.- Juguete, según la anterior reivindicación caracterizado porque la armadura del ala está constituida por un  
25 muelle de varilla en "V" unido por su parte media al vástago componente del juguete, cuyo vástago esta rematado por un extremo por una cabeza de material blando y por el opuesto por un cono captador del aire impulsor.

2.- Juguete volador.

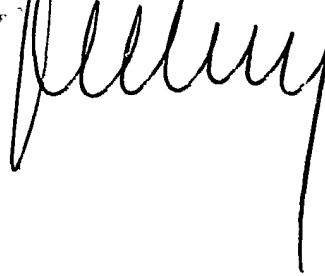
Según se describe y reivindica en la presente memoria descriptiva que consta de 4 hojas foliadas y escritas a máquina por una sola cara.

5

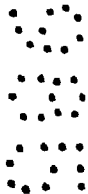
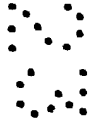
Madrid, a 23 ENE, 1985

p.a.

M.ª ANSA IBERN CUYAS



nrg



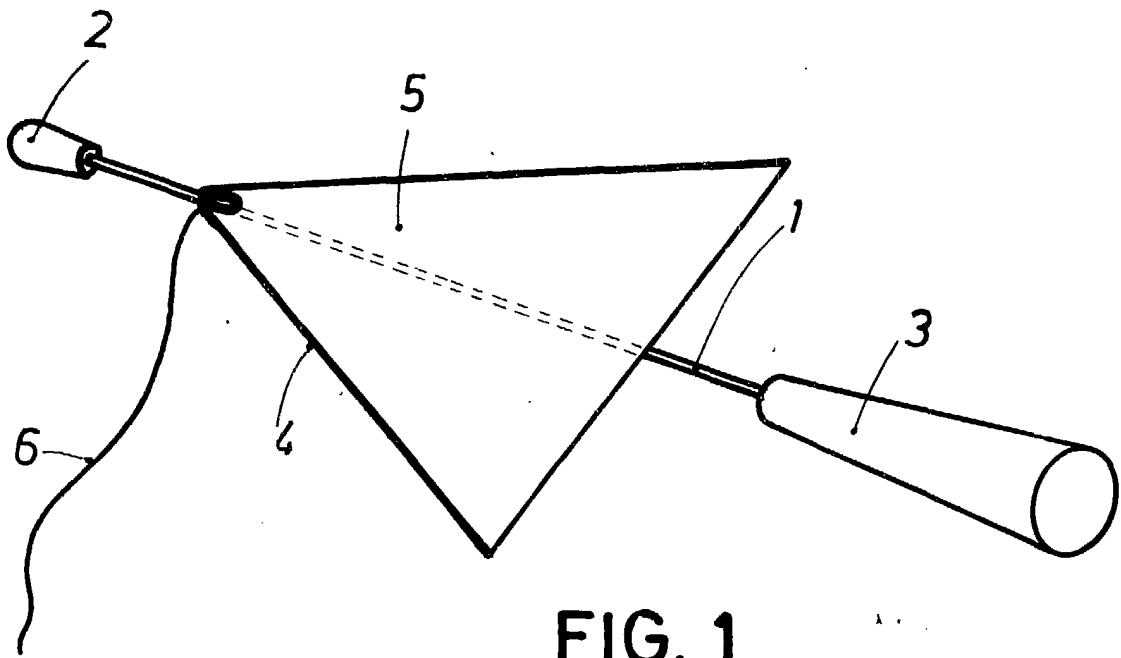


FIG. 1

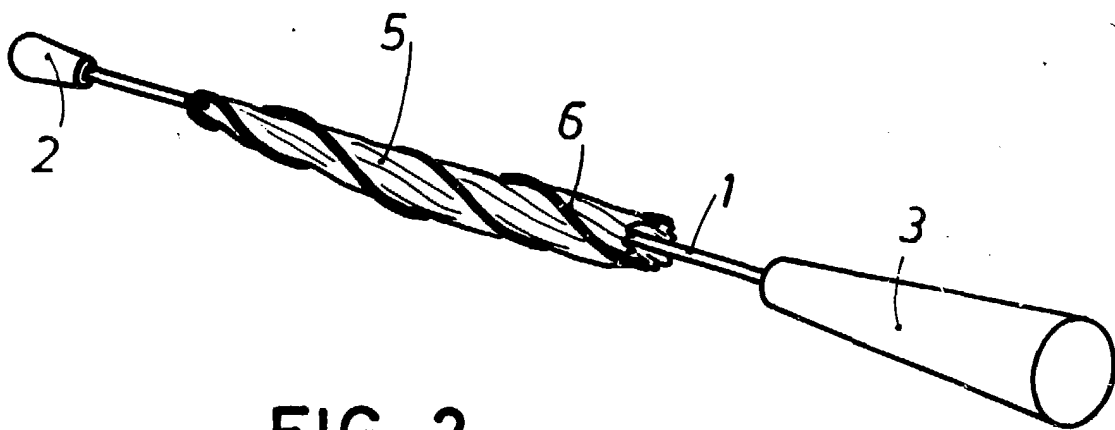


FIG. 2

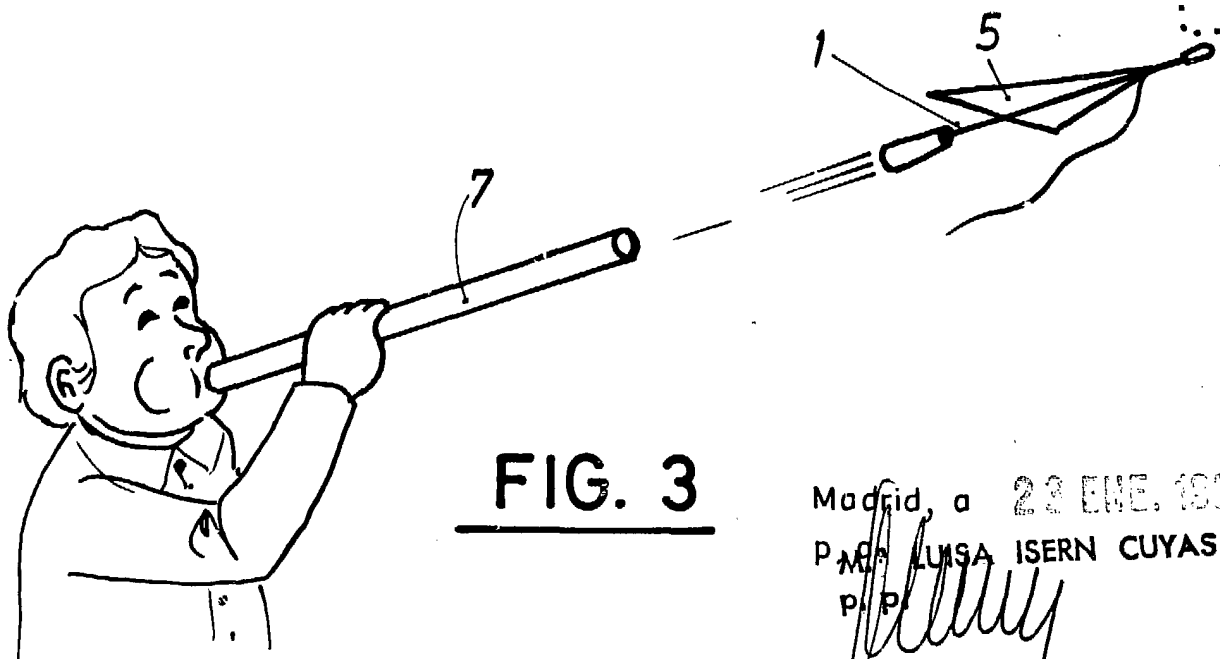


FIG. 3

Madrid, a 23 ENE. 1935

P. M. LUISA ISERN CUYAS

P. P.