

(10) ES (11) (21) (22)	NUMERO <b>284105</b> (10) Y
	FECHA DE PRESENTACION



ESPAÑA

**MODELO DE UTILIDAD JUN. 1985**

(30) PRIORIDADES: (31) NUMERO	(32) FECHA	(33) PAIS
----------------------------------	------------	-----------

(47) FECHA DE PUBLICIDAD	(81) CLASIFICACION INTERNACIONAL F41C.7/12
--------------------------	---

(54) TITULO DE LA INVENCION  
**"DISPOSITIVO DE DISPARO PERFECCIONADO EN ARMAS DE AVANCARGA"**

(71) SOLICITANTE (S)  
**DIKAR, S. COOP.**

BOMICILIO DEL SOLICITANTE  
**Polígono Industrial San Lorenzo; Urarte Kalea, 26; BERGARA (Guzpuz-  
 coa)**

(72) INVENTOR (ES)

(73) TITULAR (ES)

(74) REPRESENTANTE  
**D. JOSE RAMON TRIGO PEREZ**

=AMP=

1           La presente Memoria descriptiva tiene como finalidad  
la declaración del objeto sobre el cual se solicita el Privi-  
legio de explotación industrial y comercial exclusiva en el -  
territorio nacional, de un Modelo de Utilidad, de acuerdo --  
5           con las normas que sobre el particular contiene el vigente -  
Estatuto sobre Propiedad Industrial. Este Modelo de Utili--  
dad bajo título "DISPOSITIVO DE DISPARO PERFECCIONADO EN AR-  
MAS DE AVANCARGA" viene a mejorar las técnicas conocidas,  
plasmándolo en soluciones que aventajan las convencionales,  
10           tal y como enumeraremos a lo largo de esta Memoria.

          El dispositivo de la invención, se centra en el cam-  
po de las armas de fuego de tipo avancarga, y más concreta--  
mente en un mecanismo de disparo para tales armas que es de  
extraordinaria sencillez y bajo costo comparativo con las  
15           convencionales. Al propio tiempo, la invención contempla la  
realización de un dispositivo de fuego central y directo.

          Hasta el momento actual, el mecanismo de disparo de  
armas de avancarga de este tipo, se realizaba a base de cua-  
tro piezas básicas bien diferenciadas, tales como martillo,  
20           leva, fiador y gatillo, además de muelles y resortes para con-  
trol de las mismas, y en dichas armas, el fuego se producía  
lateralmente sobre el culatín de cierre.

          Frente a estas técnicas tradicionales, el dispositivo  
de la invención presenta un mecanismo de disparo que está  
25           constituido únicamente por dos piezas, a saber, un martillo  
y un gatillo. Dichos martillo y gatillo están montados en  
una pieza-base, la que presenta en su centro una sección  
transversal en U, que establece dos paredes verticales a es-  
casa distancia y dos salientes prolongación de su propia ba-  
30           se, que están orificados.

1 Las paredes verticales citadas presentan dos orifi-  
cios transversales cada una, los que están alineados dos a  
dos y son receptores de los correspondientes pasadores que  
acomodan el martillo y el gatillo entre dichas paredes. La  
5 zona de base de esta pieza presenta un hueco para el paso de  
la extremidad inferior del gatillo, que sobresale al exterior  
a fin de ser accionada por el usuario.

La pieza-base se aloja en el interior del arma, y  
sus extremos inferiores orificados reciben los extremos del  
10 guardamonte, de manera que se disponen tornillos de fijación  
de dicho guardamonte sobre dicha pieza-base y sobre el cuerpo  
del arma, que aseguran el montaje.

La pieza-base queda perfectamente centrada en el inte-  
rior del arma, y en el interior de la misma, se alojan el mar-  
15 tillo y el gatillo, sobresaliendo éste último hacia abajo y  
en el espacio que procura el guardamonte. Ambas piezas mar-  
tillo y gatillo ocupan una posición centrada y coincidente --  
con el plano medio longitudinal del arma, y se encuentran re-  
20 lacionadas entre sí por correspondientes dientes de conexión  
de ambos, así de un tornillo de regulación del contacto de -  
dichos dientes.

Los frentes de estas dos piezas, del lado del cañón,  
presentan unos salientes a modo de orejetas orificadas trans-  
25 versalmente en los que se acomodan los extremos de sendos re-  
sortes. Estos resortes se reúnen por sus otros extremos en  
una pieza transversal acomodada en dos entrantes frontales de  
las paredes de la pieza-base, pieza transversal que sirve de  
apoyo fijo para que los movimientos del gatillo y martillo  
30 sean controlados por los resortes en cuestión.

Las orejetas para acomodo de los extremos de los resor

1 tes se encuentran dispuestas en posiciones medias del martillo y del gatillo. La orejeta del martillo por encima del pasador sobre el que está montado y efectúa su giro, y la del gatillo por debajo de la posición del pasador.

5 Al actuar sobre la zona correspondiente del martillo, se hace girar al mismo sobre su pasador, y sus dientes inferiores contactan con los del gatillo, al que hacen asimismo girar. Al retrasarse el martillo, se tensa su resorte, y lo mismo ocurre con el resorte del gatillo, los cuales proporcionan la tensión necesaria para el disparo.

10 Este disparo se producirá al ejecutar presión sobre el extremo inferior del gatillo que libere el contacto de sus dientes con los del martillo, en cuyo momento el resorte del martillo impulsa a éste contra el pistón del arma produciéndose el disparo.

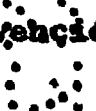
15 El pistón está alojado en el culatín de cierre, el cual muestra una porción delantera cilíndrica exteriormente roscada que recibe el extremo posterior del cañón. La porción trasera del culatín presenta un vaciado superior para acceso del pistón y la porción intermedia es de sección transversal coincidente con la del exterior del cañón, de manera que el frente posterior de dicho cañón se apoya en dicha porción intermedia, una vez su extremo roscado se ha asegurado al cañón.

20 Por encima del vaciado trasero del culatín, se abre un orificio de centro coincidente en la vertical de simetría de dicho culatín, orificio que penetra axialmente y en forma paralela al eje longitudinal del culatín. Este orificio es receptor de la chimenea, la que se rosca adecuadamente en su interior, siendo esta chimenea la que comporta el pistón. El orificio en cuestión se estrecha hacia delante


1 en forma cónica, y de ahí a través de un conducto de unos 2 milímetros de diámetro alcanza la cámara de fuego.

5 La actuación del martillo sobre el pistón montado sobre el extremo trasero de la chimenea, hace llegar el fuego por el conducto de 2 milímetros de diámetro hasta la antedicha cámara de fuego, de manera que este fuego es central puesto que como ya se dijo el orificio para la chimenea, la chimenea y el conducto de fuego de 2 milímetros se encuentran alineados y en la misma vertical que la del propio culatín de cierre.


10 Todo lo citado hasta el momento, se advertirá con mayor detalle y concreción en la hoja de planos que se acompaña, en la que a título meramente orientativo, se representa lo siguiente, a saber:

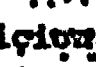
15 La figura 1ª es un alzado general de la invención, en posición de mando se ha producido el disparo. 

La figura 2ª, es un alzado de la pieza-base.

La figura 3ª, es una vista superior de la figura anterior. 

20 La figura 4ª, es un alzado del martillo.

La figura 5ª, es una vista desde la derecha de la figura anterior. 

25 La figura 6ª es un alzado del gatillo o disparador la figura 7ª, muestra un detalle de la forma y posicionado del culatín de cierre. 

La Figura 7ª, finalmente, es una vista desde la izquierda de la figura anterior.

30 Con referencia a la figura 1ª, señalaremos que el arma (12), incluye la pieza-base (1) en la que van montados el martillo (2) que gira sobre un eje (5) y el disparador o

1 gatillo (3) que lo hace en (6). Ambas piezas (2) y (3) es-  
tán conectadas a resortes (7) y (8) respectivamente los que  
a su vez están conectados al pasador (9).

5 La porción superior (18) o cabeza del martillo (2)  
actúa sobre el pistón adosado a la chimenea (17), y a tra-  
vés del conducto (15) hace llegar el fuego hasta la cámara  
de fuego.

10 La pieza base (1) de las figs. 2ª y 3ª, presenta  
unos laterales (23) orificados que reciben a su vez los ex-  
tremos del guardamonte, no numerado, de forma que se fija  
al arma mediante tornillos. La pieza base (1) presenta dos  
paredes verticales (24) y (25) entre las que se localizarán  
el martillo (2) y el disparador (3), por disposición del pa-  
sador (5) en los orificios (20) y el pasador (6) en los ori-  
15 ficios inferiores. Los entrantes frontales derechos (21) -  
sirven para la localización del pasador (9) que reúne los  
dos extremos de los muelles (7) y (8).

20 Según las figs. 4ª y 5ª, el martillo (2), presenta  
la orejeta (22) para recepcionar un extremo del resorte (7),  
un orificio (26) para paso del pasador (5) y un final con  
dientes (11) de conexión con el disparador (3). Por su par-  
te, el disparador (3) (fig. 6ª) está dotado de la orejeta  
(27) para el resorte (8), orificio (28) para el pasador (6)  
y dientes (11) a relacionarse con los del martillo (2). En  
25 tre los dientes de una y otra piezas, se dispone la regula-  
ción (10) entre ambos, regulación que no es objeto de la --  
presente especificación.

30 En las figs. 7ª y 8ª, se aprecia la disposición del  
culatín de cierre (16), relacionado por rosca con el extre-  
mo posterior del cañón (14) y que establece la cámara de

1 fuego (30) adyacente lógicamente al ánima (13) del cañón --  
(14). La sección del culatín (16) se ajusta a la sección -  
del cañón, en este caso octogonales ambas, y la porción tra-  
5 sera del mismo presenta un vaciado (21)-(29) que facilite la  
disposición de la chimenea (17) y el pistón detonador.

En el frente de ese vaciado, se habilita el orificio  
(31) interiormente roscado en el cual se aloja la chimenea  
(17). Este orificio da paso al conducto (15) en prolonga- -  
ción axial con él, que culmina y accede hasta la cámara (30).  
10 El orificio (31) y el conducto (15), que están alineados es-  
tán realizados de tal forma que su eje longitudinal está con-  
tenido en un plano vertical de simetría del conjunto de la  
pieza (16), tal y como se advierte en las figuras 1ª, 7ª y  
8ª, que hacen que el fuego sea central, obviamente de aprove-  
15 chamiento más rápido y directo que el convencional. . . . .

Conviene resaltar, una vez descritas la naturaleza y  
ventajas de este invento, el carácter no limitativo del mis-  
mo, por cuanto los cambios en la forma, materia o dimensiones  
de sus partes constitutivas, no alterarán en modo alguno su  
20 esencialidad, en tanto no supongan una sustancial variación  
en el conjunto. . . . .

Asimismo, el solicitante adhiriéndose a los Conve-  
nios Internacionales sobre Propiedad Industrial, hace cons-  
25 tar su derecho a la extensión de esta solicitud a los Países  
extranjeros, reivindicando la prioridad de la misma. . . . .

N O T A

Los puntos de invención, nuevos en España, que se  
presentan para que sean objeto de Modelo de Utilidad, debe-  
rán recaer sobre "DISPOSITIVO DE DISPARO PERFECCIONADO EN  
30 ARMAS DE AVANCARGA", de acuerdo con las siguientes:

REIVINDICACIONES

1  
5  
10  
15  
20

1ª.- "DISPOSITIVO DE DISPARO PERFECCIONADO EN ARMAS DE AVANCARGA" que esencialmente se caracteriza porque se constituye por dos únicas piezas, martillo y disparador relacionadas por dientes de ambos en sus extremos superior e inferior respectivamente, las cuales están montadas entre dos paredes paralelas y verticales de una pieza-base alojada en el interior del arma, a través de pasadores que conectan dichas paredes, en que ambas piezas martillo y disparador presentan en sus frentes del lado del cañón sendas orejetas orificadas a las que se conectan los extremos de sendos resortes, los que se reúnen por sus otros extremos en un pasador montado en dos entrantes laterales alineados de las paredes verticales de la pieza base, del lado del cañón, presentando la pieza-base unos salientes, prolongación de su propia base, que están orificados para recepcionar los extremos del guardamonte, estando atravesados ambos por tornillos de sujeción al cuerpo del arma y presentando la base de dicha pieza-base una abertura para el paso de la porción inferior del disparador hacia el exterior.

25  
30

2ª.- "DISPOSITIVO DE DISPARO PERFECCIONADO EN ARMAS DE AVANCARGA", según la anterior reivindicación, caracterizado porque el martillo y el disparador están contenidos en un plano longitudinal medio del conjunto del arma, y la cabeza del martillo actúa centradamente sobre el pistón dispuesto en la chimenea, la cual se aloja en un orificio del culatín de cierre, orificio que se encuentra en la misma vertical que el plano vertical medio de dicho culatín y da paso a un conducto axialmente alineado que accede a la cámara de fuego del culatín de cierre.

1

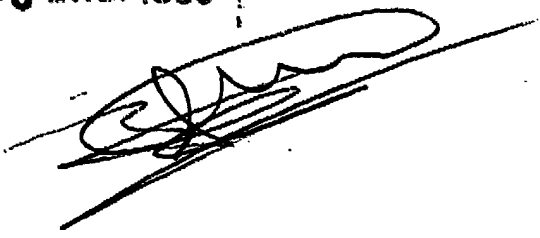
3<sup>a</sup>.- "DISPOSITIVO DE DISPARO PERFECCIONADO EN ARMAS DE AVANCARGA".

Todo, tal y como queda descrito en la presente Memoria, que consta de nueve hojas mecanografiadas por una sola cara, acompañada de los dibujos correspondientes.

5

Madrid;

23 ENE. 1935 |

A handwritten signature in dark ink, consisting of several overlapping loops and a long horizontal stroke at the bottom, positioned below the date.

10

15

A vertical column of small, dark, circular perforations, likely from a microfilm strip, located on the right side of the page.

20

A horizontal row of small, dark, circular perforations, likely from a microfilm strip, located on the right side of the page.

25

A vertical column of small, dark, circular perforations, likely from a microfilm strip, located on the right side of the page.

30

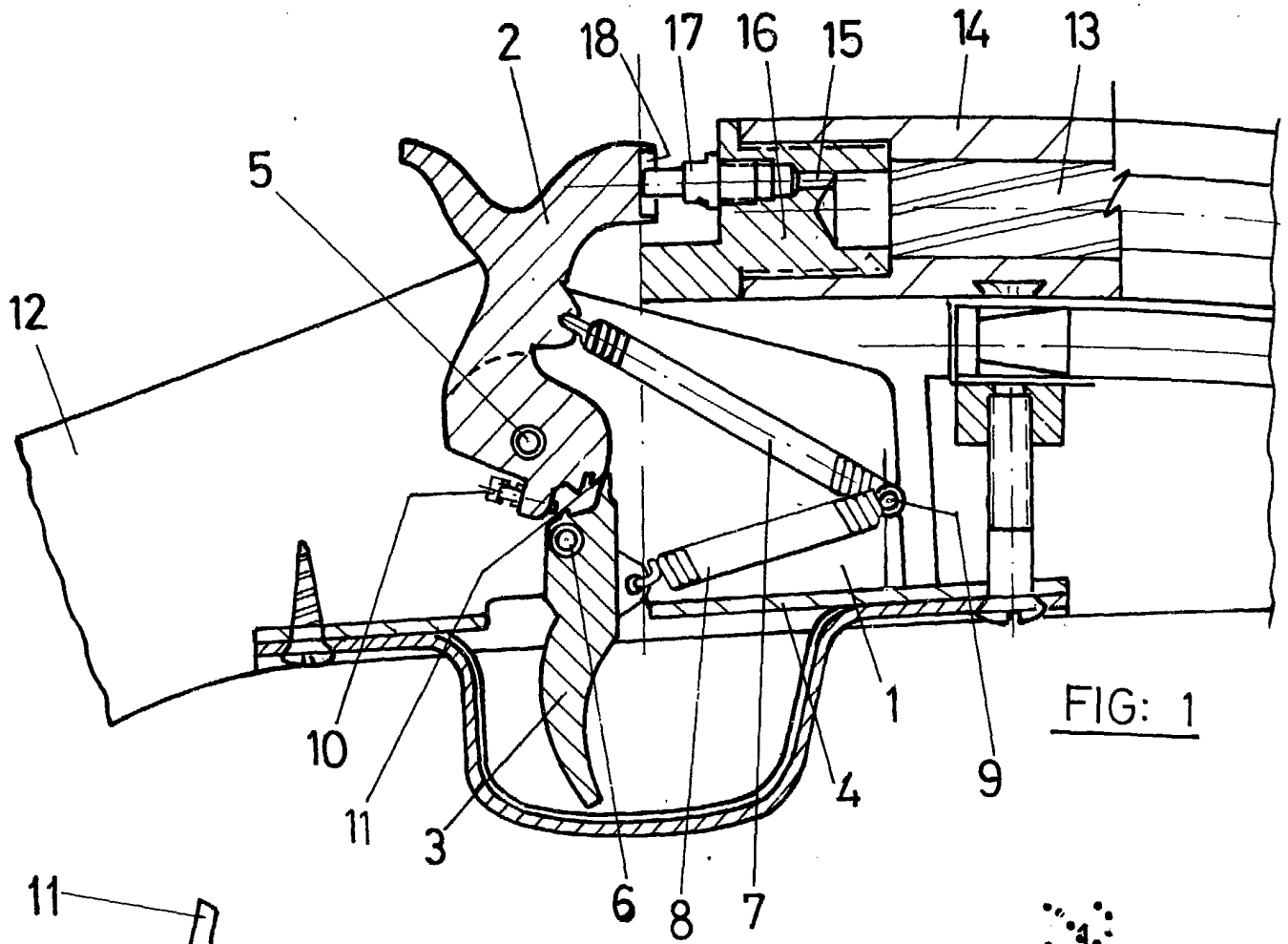


FIG: 1

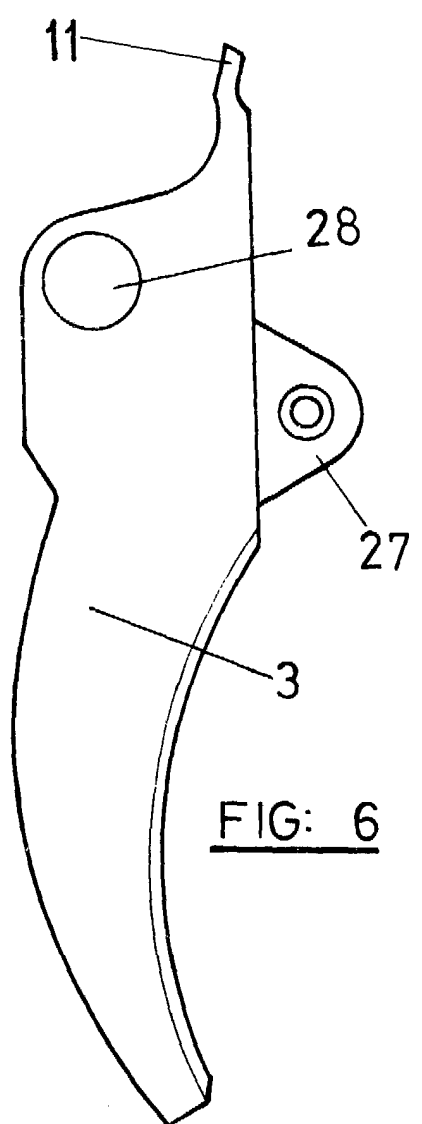


FIG: 6

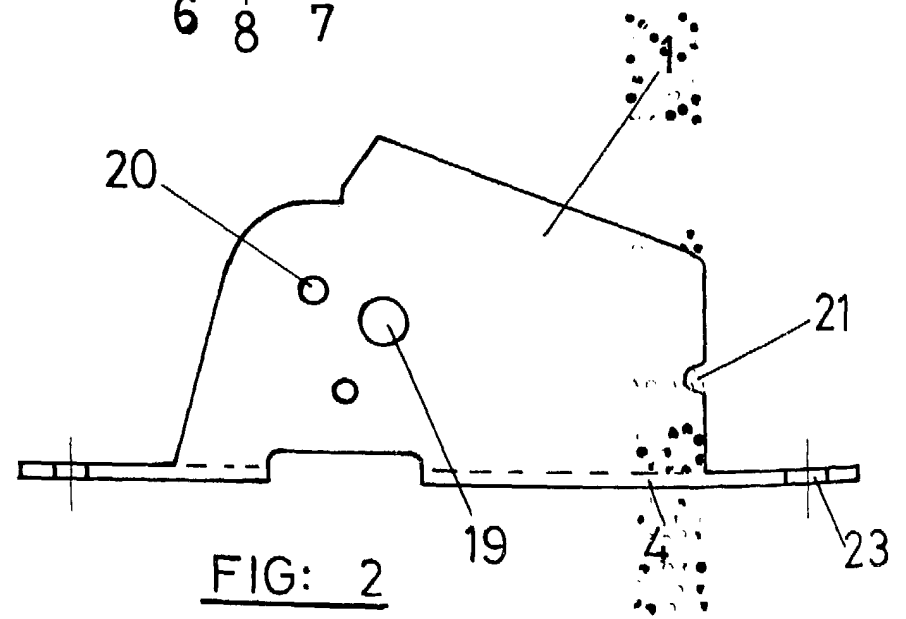


FIG: 2

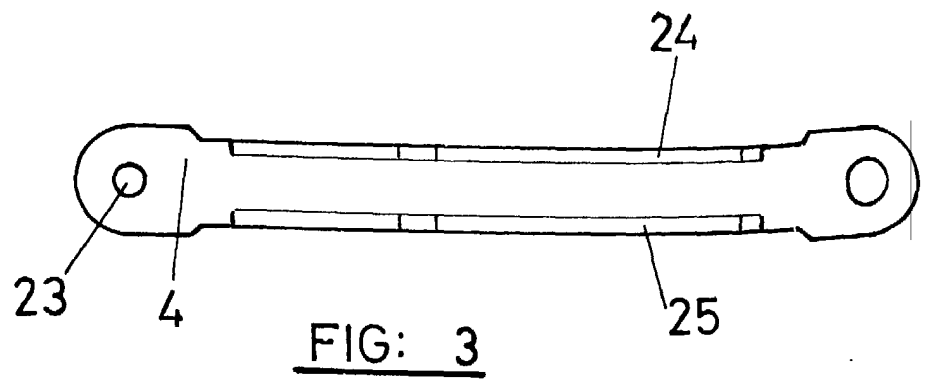


FIG: 3

