



ESPAÑA

10 ES 11 12 13 Y	NUMERO <b>284096</b>
	FECHA DE PRESENTACION <b>8 ENE. 1985</b>

MODELO DE UTILIDAD

**9 - JUN. 1985**

30 PRIORIDADES: 31 NUMERO	32 FECHA	33 PAIS
------------------------------	----------	---------

47 FECHA DE PUBLICIDAD	51 CLASIFICACION INTERNACIONAL <b>F42B 4/30</b>
------------------------	--

64 TITULO DE LA INVENCIÓN

**"DISPOSITIVO PARA LA UNION DE ARTICULOS PIROTECNICOS".**

71 SOLICITANTE (S)

**D. MARIO IGUAL BASEDA**

DOMICILIO DEL SOLICITANTE

**Plaza del Peso de la Paja, 3 - 4ª - 08021 BARCELONA.-**

72 INVENTOR (ES)

73 TITULAR (ES)

74 REPRESENTANTE

**D. Jorge Vilaseca Bequet (por su compañero fallecido D.J.BOLIBAR)**

MODELO DE UTILIDAD

Memoria descriptiva

5

El presente Modelo de Utilidad se refiere a un dispositivo para comunicar el fuego entre artículos pirotécnicos.

10

El dispositivo en cuestión tiene aplicación en la unión entre sí de artículos pirotécnicos, tales como los que comprenden una carga explosiva alojada en un envoltorio y que actúa cuando se produce el encendido de la misma lo cual tiene lugar primero en uno de los artículos y luego sucesivamente a otros cuando se va comunicando el fuego de uno a otro de dichos artículos por mediación de una mecha que los une.

15

20

Como es sabido, el enmechado o sujeción de la mecha a los artículos pirotécnicos que se han de relacionar entre sí y que comunica el fuego de unos a otros artículos, se realiza en la actualidad atando dicha mecha con cordeles a los envoltorios de las composiciones pirotécnicas o bien por medio de encolado y en muchos casos envolviendo la mecha con papel.

25

Todo esto representa operaciones engorrosas y que requieren un tiempo considerable con el consiguiente en carecimiento de la producción. Además, de ello, las ataduras y medios similares de unión de las composiciones pirotécnicas determina una mala y antiestética presentación de los artículos.

Con el dispositivo objeto del presente Modelo de utilidad se consigue una buena unión de los artículos pirotécnicos sin necesidad de ataduras, encolado o análogos, con una buena presentación de los mismos y con un coste notablemente más bajo.

En consecuencia, el dispositivo se caracteriza porque consiste en unos alojamientos tubulares que alojan las cargas para formar los artículos pirotécnicos en cuyos extremos se acoplan respectivos tapones provistos de líneas debilitadas en los que se introducen a presión rompiendo los debilitamientos, los extremos del tramo de mecha que comunica el fuego entre los artículos sucesivos realizando al mismo tiempo la unión de los mismos.

Para facilitar una explicación más detallada y su comprensión se acompañan unos dibujos en los que se ha representado un caso práctico de realización de un dispositivo para la unión de artículos pirotécnicos de las características indicadas, que se cita sólo a título de ejemplo no limitativo del alcance del presente Modelo de Utilidad.

En dichos dibujos:

La figura 1 es una vista en alzado y sección del dispositivo aplicado a uno de los artículos pirotécnicos para mostrar como se realiza la vinculación de la mecha a los mismos.

La figura 2 corresponde a una vista frontal del tapón de los dispositivos.

La figura 3 es una vista en alzado del dispositivo aplicado a la unión de los artículos pirotécnicos.

5 La figura 4 es un detalle en sección del fondo del tapón considerada por la línea IV-IV de la figura 2, ilustrando la línea de debilitamiento

Según los dibujos, el dispositivo para la unión de artículos pirotécnicos de referencia consiste en unos tapones -1- que ajustan sobre sendos extremos de respectivos alojamientos tubulares -2- donde se aloja la carga -3- explosiva o de otro tipo de los correspondientes artículos pirotécnicos -4- constituidos por los alojamientos -2-, la carga con el encendido -3- y los tapones -1-. El fondo de dichos tapones presenta de origen (Fig.4) unas líneas de debilitamiento -5- que dan lugar a unas porciones de pared adelgazada -6- que se rompen dando como resultado unas rendijas -7-, al introducir a presión el extremo del tramo de mecha -8-, cuyas rendijas definen unas uñas o púas elásticas que se hincan en la mecha -8- que queda retenida por sus extremos en los artículos pirotécnicos -4- que así resultan unidos entre sí por dicha mecha.

10

15

20

Se comprende fácilmente que a través de la mecha -8- se comunica el fuego de uno a otro artículo pirotécnico sin posibilidad de fallos gracias a la perfecta unión obtenida sin ningún resalto ni irregularidad en la mecha ni en los artículos en las

25

zonas de unión, todo ello sin necesidad de ataduras, encolado, etc. Por supuesto el número y forma de líneas de debilitamiento -5- puede ser cualquiera en cruz, en V ó solo una línea.

5 Debe hacerse constar que en el dispositivo descrito son variables las formas, tamaños, y materiales, así como todos cuantos detalles se consideren convenientes, siempre y cuando con las modificaciones habidas no se altere la esencia de la invención que  
10 queda resumida en las reivindicaciones siguientes.

N O T A

=====

Se reivindica como objeto del presente Modelo de Utilidad:

15 1.- Dispositivo para la unión de artículos pirotécnicos, caracterizado porque comprende unos alojamientos tubulares que alojan las cargas para formar los artículos pirotécnicos en cuyos extremos se acoplan respectivos tapones provistos de líneas de debilitamiento, en los que se introducen a presión rompiendo los debilitamientos, los extremos del tramo de la mecha que comunica el fuego entre los artículos pirotécnicos sucesivos, realizando al mismo tiempo la  
20 unión de los mismos.

25 2.- Dispositivo para la unión de artículos pirotécnicos.

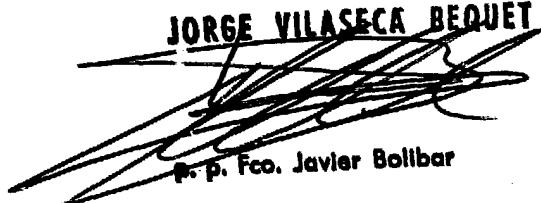
Esta memoria consta de seis páginas escri-

tas por una sola cara.

BARCELONA, - 8 ENE. 1935

P.A.

JORGE VILASECA BEQUET



p. p. Fco. Javier Bollbar



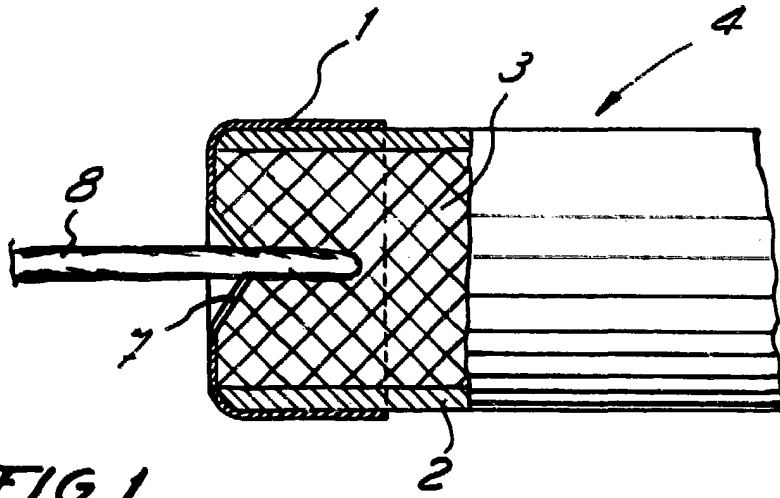


FIG. 1

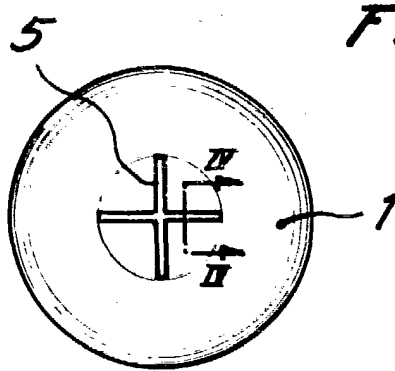


FIG. 2

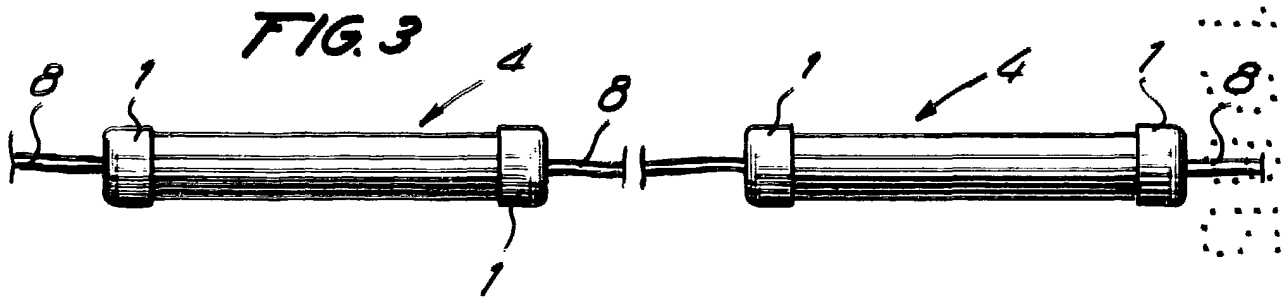


FIG. 3

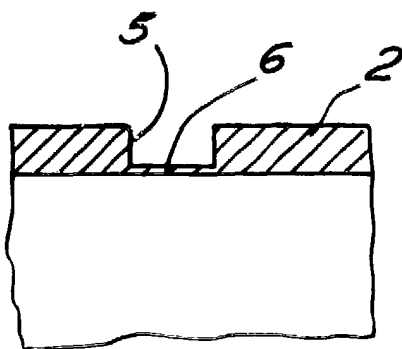


FIG. 4

POR AUTORIZACIÓN:  
**JORGE VILASECA BEQUET**

p. p. Fco. Javier Bolibar