

| | |
|--|--------|
| (19) ES (11) NUMERO (21) 284084 (22) FECHA DE PRESENTACION 22 Enero 1.985 | (10) Y |
|--|--------|



ESPAÑA

MODELO DE UTILIDAD

1- AGO. 1985

| | | | |
|-------------------|-------------|------------|-----------|
| (30) PRIORIDADES: | (31) NUMERO | (32) FECHA | (33) PAIS |
|-------------------|-------------|------------|-----------|

| | |
|--------------------------|---|
| (47) FECHA DE PUBLICIDAD | (51) CLASIFICACION INTERNACIONAL A61F13/16 |
|--------------------------|---|

(54) TITULO DE LA INVENCIÓN

"TAPA PERFECCIONADA PARA CIERRE DE RECIPIENTES PARA EL VERTIDO DE APOSITOS DESECHABLES Y SIMILARES"

(71) SOLICITANTE (S)

D. BERNARDO JACINTO VALLORI MAS

DOMICILIO DEL SOLICITANTE

C/. Ramón Berenguer III, nº 12, A-6º-B.- PALMA DE MALLORCA

(72) INVENTOR (ES)

D. BERNARDO JACINTO VALLORI MAS

(73) TITULAR (ES)

D. BERNARDO JACINTO VALLORI MAS

(74) REPRESENTANTE

D. JUAN LOPEZ SANCHEZ

EXPEDIENTE: MODELO DE UTILIDAD

Titular: D. BERNARDO JACINTO VALLORI MAS

Nacionalidad: Española

Domicilio: C/. Ramón Berenguer III, nº 12, A-6º-B.
PALMA DE MALLORCA

Objeto: "TAPA PERFECCIONADA PARA CIERRE DE RECIPIENTES PARA EL VERTIDO DE APOSITOS DESECHABLES Y SIMILARES"

Prioridad:



MEMORIA DESCRIPTIVA

En el cuerpo de la presente Memoria Descriptiva y con el concurso del plano adjunto, se van a poner de manifiesto las características que concurren en una tapa perfeccionada para cierre de recipientes para el vertido de apósitos desechables y similares, y que posee las circunstancias de utilidad y novedad que exige el vigente Estatuto-Ley de Propiedad Industrial, para que se otorgue a su titular el privilegio de su exclusiva explotación industrial y comercial en España.

5

Concretamente nos estamos refiriendo a unos recipientes de proporciones adecuadas cuya instalación se -

10

15

prevee realizar en servicios de uso exclusivamente femenino, con el fin de que las usuarias puedan arrojar los aparatos íntimos desechables e impedir con ello su vertido - en los aparatos de saneamiento tal como wáteres, evitando con ello obstrucciones desagradables.

20

Este tipo de recipientes está especialmente recomendado en aquellos lugares multitudinarios tal como en los servicios de los grandes almacenes, estaciones, lugares públicos, etc., etc., siendo pues por todo ello de una manifiesta utilidad.

25

En este tipo de recipientes se sitúa un líquido que afecta a los aparatos, reduciendo su tamaño o incluso produciendo su corrosión e destrucción. Ahora bien naturalmente estas operaciones de destrucción e corrosión se encuentran totalmente fuera del alcance de la mirada de las usuarias, lógicamente por su carácter repulsivo.

30

Para facilitar la comprensión de la descripción que seguidamente realizamos, se ha estimado oportuna la incorporación en esta Memoria de una lámina de dibujos en la que se ofrece un caso práctico de realización, y dichos dibujos se concretan única y exclusivamente a la cubierta puesto que el recipiente no ofrece particularidad digna de destacar. También hemos de mencionar que los dibujos son aclaratorios y en ningún momento deberán ser considerados en sentido limitativo.

35

La lámina de planos nos muestra en la figura 1ª una vista en alzado de la parte frontal del recipiente, - éste es en la que también frontalmente se muestra el ori-

40 ficio por el que las usuarias depositan los apéritos; la
figura 2ª constituye una vista lateral del recipiente y
su tapa, cuyo conjunto se ofrece en la figura 3ª según -
la sección A-B de la figura 1ª, y por último la figura -
4ª es una vista en planta inferior de la expresada tapa.

45 Refiriéndonos pues a estas figuras señalemos -
con -1- al recipiente de material, forma y tamaño apro-
piados, si bien en el presente caso se ha elegido como -
más apropiada la forma paralelepípedica, y el cual queda
50 cerrado por la parte superior por la tapa -2- que encaja
sobre la valona perimetral que ofrece la boca del envase,
y cuya retención se verifica por la acción de las pesta-
ñas -10- que se originan en los testeros de la tapa, de
forma que ésta queda retenida sobre el envase, cuya natu-
raleza plástica y consiguientemente elástica permite fá-
55 cilmente la separación de la tapa para verificar el ver-
tido de su contenido.

En la tapa -2- hay un sector acanalado -3-, que
se extiende de lado a lado del envase y que ofrece esta
acanaladura una abertura única que señalamos con -4-; tie-
60 niendo la parte opuesta -6- obturada de forma que no exis-
te otro acceso al envase que el señalado con -4-. En la
expresada tapa, se origina un cajeadó constituido por -
tres paredes -5-, siendo la del fondo la que se eleva pa-
ra constituir el tabique -7- que limita el posible reco-
65 rrido que pudiera hacer la mano por el interior de la -
acanaladura, recorrido que lógicamente no le ha de hacer
porque apenas adentrada la mano en el túnel e acanaladu-

ra -3-, se abre el orificio -8- en donde saltará el apé-
te que caerá al fondo del depósito.

70

Queremos destacar de forma relevante que (y ello
queda evidenciado en la figura 3^a), la usuaria de este re-
cipiente no puede alcanzar jamás a ver el fondo del reci-
piente que es donde se encuentra el líquido y los apéni-
tos que le han precedido, y con ello eliminado el posible
75 carácter repulsivo que pudiera tener, puesto que con -9-
y en dicha figura 3^a, se muestra en línea de trazos la vi-
sual de máxima inclinación que puede seguir la mirada de
la usuaria, y desde luego vemos cómo esta visual tropieza
con la pared de fondo -5-, por lo que jamás podrá alcan-
80 zar el contemplar el fondo del depósito.

80

Suficientemente descrita la estructura de esta
nueva tapa, sólo nos resta manifestar que serán variables
las circunstancias de materiales, tamaños y formas de la
tapa, que siempre será de perfecta adaptación sobre la bo-
ca del recipiente que cubre, así como cualesquiera otros
85 detalles de carácter accesorio, siempre y cuando ello no
afecte a su esencialidad que se resume en la siguiente

85

N O T A

Los puntos que se reivindican en el presente Mo-
90 delo de Utilidad, son:

90

1^o.- Tapa perfeccionada para cierre de recipien-
tes para el vertido de apósitos desechables y similares,
que se caracteriza porque esta tapa ofrece en todo su pe-
rimetro una valona rebatida formando ángulo recto hacia -
95 abajo para mejor adaptación de la valona horizontal de la
boca del recipiente a la que aquélla cubre, disponiendo -

95

100

la tapa en dos puntos diametralmente opuestos, preferentemente en el punto medio de los testeros, de sendas pastillas orientadas hacia el interior, de trazo horizontal que retienen a la tapa sobre la boca del envase de una forma perfecta y que sólo puede deshacerse este montaje si oprimos ligeramente las paredes del recipiente, normalmente de plástico y cuyas paredes estaban retenidas por las pastillas.

105

110

115

120

2ª.- Tapa perfeccionada para cierre de recipientes para el vertido de apósitos desechables y similares, según la anterior reivindicación, que se caracteriza porque la tapa, ofrece sobre la misma la disposición de un sector acanalado que se extiende de lado a lado según el sentido longitudinal de tapa y envase, y cuyo sector acanalado ofrece un extremo totalmente obturado mientras que el opuesto está abierto para permitir el acceso de la mano de la usuaria con el apósito desechable al interior de esta acanaladura, existiendo cercano al inicio de este lado abierto un orificio rectangular limitado por tres tabiques que descienden verticalmente, y cuyo orificio queda directamente sobre el interior del depósito, ofreciendo el tabique de fondo una prolongación que cubre el interior de la acanaladura, teniendo el orificio de entrada, valona sobresaliente hacia el interior de la misma y longitud del tabique descendente de fondo las dimensiones apropiadas para que no pueda verse el fondo del depósito, porque la visual que la usuaria pueda lanzar desde el punto extremo más alto de la entrada vaya a recaer sobre el tabi-

125

que se enfrente sin alcanzar el fondo del depósito. Y

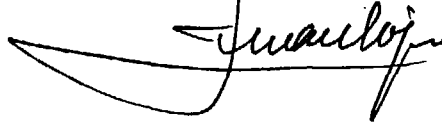
130

3º.- "TAPA PERFECCIONADA PARA CIERRE DE RECIPIENTES PARA EL VERTIDO DE APOSITOS DESECHABLES Y SIMILARES", de conformidad en un todo en lo esencial y fines industriales a lo descrito en la precedente Memoria Descriptiva, y gráficamente representado en las figuras del plano adjunto para su mejor comprensión.

Esta Memoria consta de SEIS hojas, escritas o mecanografiadas por una sola cara y a doble espacio en 131 líneas.

Valencia, a 16 de Enero de 1.985

Por autorización del interesado.



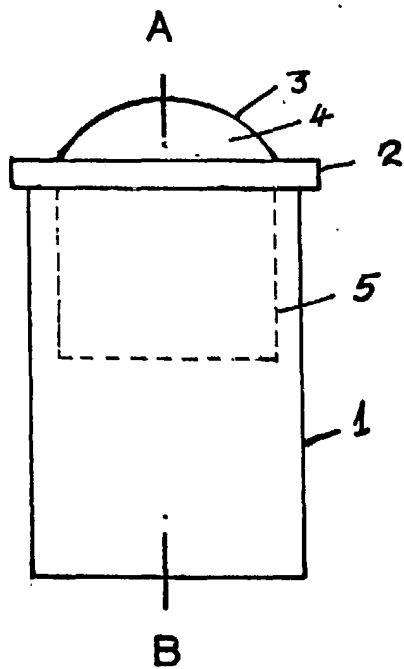


Fig.1

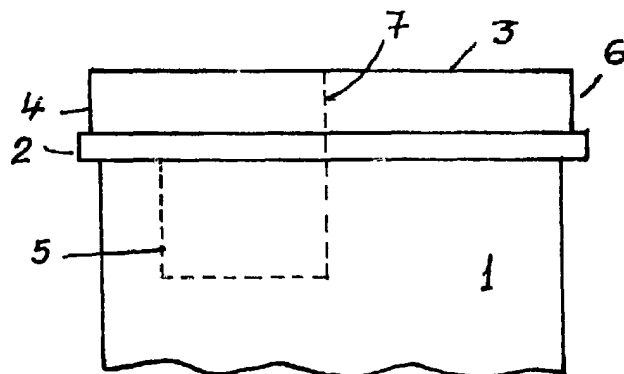


Fig. 2

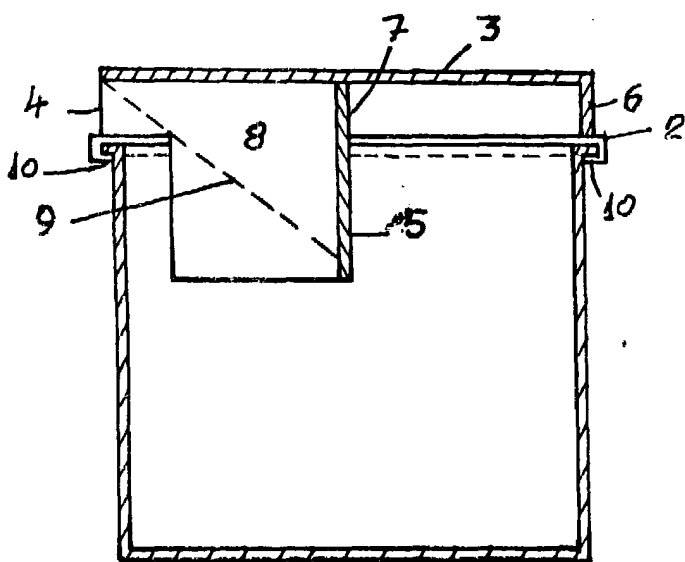


Fig. 3
Sección A-B

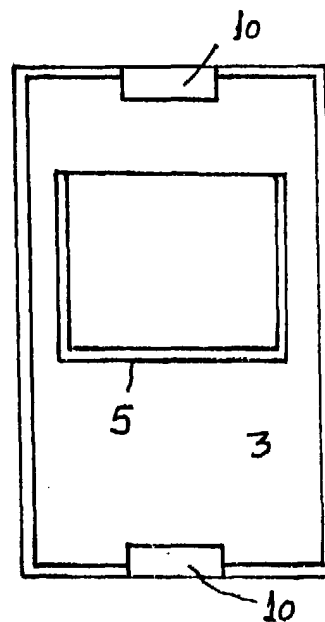


Fig. 4

Escala Variable
Madrid Enero 1985

P. A.
Juan López