



- 1.-

284082

MALE REPRODUCCION
POR EFECTO DEL ORIGINAL

Memoria Descriptiva

para

una patente de Invención
por veinte años en España
a favor de

Francisco Goicoechea Diez

residente en

Calle de la Industria 7
Logroño

por:

"MEJORAS EN DISPOSITIVOS DE ACOPLAMIENTO PARA SOMNIERES"

=====



284082

La presente patente de invención se refiere a mejoras en dispositivos de acoplamiento para sommieres, mediante cuyas mejoras se consigue establecer unos sommieres metálicos, cuyos laterales sirven simultáneamente de largueros de las camas.

Esencialmente esos dispositivos de acoplamiento pueden tener una de las siguientes realizaciones:

- cada extremo del lateral del sommier se prolonga en una pieza, que presenta unos enganches en U, abiertos hacia abajo, que se corresponden con ramuras practicadas al efecto en una placa, solidaria de la pieza vertical de la cabecera o pies de la cama, detrás de cuya placa, en esa pieza, están practicados los huecos necesarios para que quepan dichos ganchos;

- la pieza solidaria del lateral presenta una ventana, que se corresponde con una pieza fijada en el soporte vertical de la cama, que forma relieve para entrar en dicha ventana, cuya pieza tiene un taladro roscado, para un tornillo que presiona una arandela, dispuesta sobre dicha ventana;

- la pieza del extremo del lateral del sommier, tiene orificios para tornillos, que a su vez roscan en una placa, incrustada y sujeta en el pie de la cama, la cual lleva naturalmente los huecos para los extremos de tales tornillos de sujeción.

Los dispositivos de acoplamiento reseñados, pueden utilizarse para directamente acoplar el sommier a una cabecera y pies de cama completa, para formar una llamada cama tur-



284082

ca, es decir, unir solo al sommier las patas, o tambien a un sommier así dispuesto unirse una cabecera y unos pies completos, o únicamente la parte superior de los mismos, para proporcionar mejor presentación a la cama turca constituida por el sommier con sus patas.

Dentro de las reivindicaciones que se establecen, pueden fabricarse dispositivos de las formas, tamaños y materiales que se juzguen adecuados, según la aplicación concreta de que se trate, sin que tales variaciones, así como las que puedan introducirse en detalles de su presentación y organización, afecten a la esencialidad reivindicada, por lo que los dispositivos de acoplamiento para sommieres, que se fabriquen con cualquiera de esas modificaciones, no serán sino variantes, igualmente comprendidas y protegidas por el presente registro.

En esta idea, las adjuntas figuras corresponden unicamente a formas de ejecución, sin carácter alguno limitativo, que se presenta a título de ejemplos de realización, para concretar cuanto se dice en esta memoria descriptiva.

La fig. 1 ilustra en vista longitudinal en alzado y sección parcial de un dispositivo de acoplamiento de un sommier, establecido de acuerdo con lo que se reivindica.

La fig. 2 en perspectiva, corresponde a otra disposición del acoplamiento.

La fig. 3 muestra una tercera variante del dispositivo mejorado.

La fig. 4 esquematiza en perspectiva el montaje



284082

del sommier mediante los dispositivos reivindicados para constituir una cama.

Las figs. 5 y 6 en proyección en alzado de conjunto presenta esquemas de acoplamiento del sommier para constituir diversos tipos de cama.

Con referencia a dichas figuras y a los números que sobre ellas designan las partes y detalles del dispositivo representado, que interesan a los fines de esta memoria, la descripción del mismo es como sigue:

En las figuras 1 a 3 se indica en 1 un pie derecho o barra vertical de la cabecera o pies de una cama, y en 13 el sommier de la misma, unido en escuadra a la pieza 12 que se monta en dicha barra paralelamente a la misma, y la cual a su vez se una perpendicularmente al travesaño o escuadra 8 que presenta los alojamientos 9 para los extremos de los tensores 10 de cualquier tipo de sommier o muelle 11.

En la primera forma de ejecución (fig. 1) el pie derecho 1 mediante los tornillos 2 y 6 (éstos pueden ser de mayor longitud para contrarrestar el brazo de palanca), lleva fija la chapa o placa 5 que presenta la rosca para el tornillo 4 de unión a la parte 7 de la pieza 12 antes nombrada, cuyo tornillo 4 tiene el alojamiento para su extremo en el vaciado 3 de la barra 1.

En la segunda forma de ejecución (fig. 2), el pie derecho o barra 1 presenta las ventanas rectangulares 14 para el paso y enganche de los ganchos 17 dispuestos al efecto en la pieza 12, a cuyo efecto dicha barra 1 tendrá tam-



284082

bien los vaciados correspondientes.

En las figs. 4 a 6 correspondientes a aplicaciones de los dispositivos descritos en la formación de camas, se señalan además los tirantes 22 a que se une el muelle sujeto en su otro extremo por los tensores 10, los apoyos elásticos 23 de la cabecera y pies 24 de la cama.

=====



284082

N O T A .-
= = = = =

La presente patente de invención comprende las siguientes reivindicaciones:

5 1.- Mejoras en dispositivos de acoplamiento para somnieres, caracterizadas porque cada uno de los extremos de los laterales del sommier, se prolongan en una pieza, que presenta unos enganches en U, abiertos hacia abajo, los cuales se corresponden con ramuras dispuestas en una placa, solidaria del correspondiente soporte vertical de la cabecera
10 o pies de la cama, detrás de cuya placa, ese soporte, lleva los huecos necesarios para alojar dichos ganchos.

15 2.- Mejoras según anterior reivindicación, caracterizadas porque la pieza solidaria del lateral del sommier, presenta una ventana, que se corresponde con una pieza fijada en el soporte vertical de la cama, cuya pieza forma relieve, para acoplarse en dicha ventana, y tiene taladros roscados para tornillos que sujetan arandelas dispuestas sobre los laterales de la ventana.

20 3.- Mejoras según reivindicaciones anteriores, caracterizadas porque la pieza solidaria del extremo del lateral del sommier, tiene orificios para tornillos, que a su vez roscan en una placa incrustada y sujeta, mediante tornillos o elementos equivalentes, en el correspondiente pie de la cama.

25 4.- Mejoras según reivindicaciones anteriores, caracterizadas porque cualquiera de los dispositivos se acopla



284082

directamente a las partes laterales de la cabecera o pies, o estos elementos se unen exteriormente a los soportes verticales del sommier.

5.- Mejorás en dispositivos de acoplamiento para sommieres.

Según se describe y reivindica en la presente memoria descriptiva y se ilustra con los dibujos que a la misma se acompañan.

Consta esta memoria de siete hojas foliadas y escritas a máquina por una sola cara.

Madrid 11 ENE 1963

CARLOS ROES

=====

284082

FIG. 3

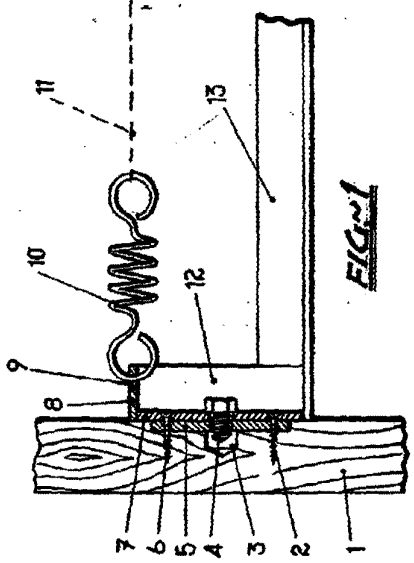
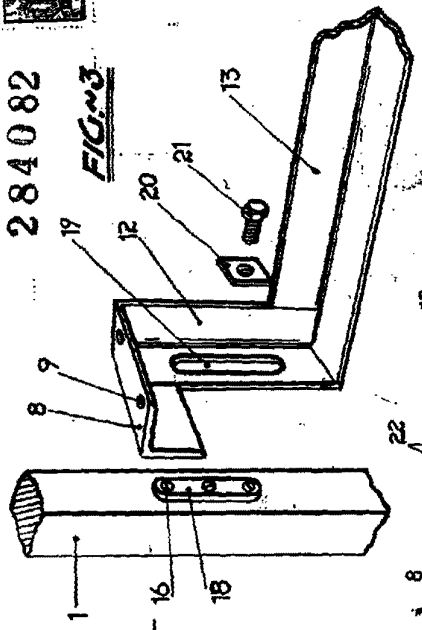


FIG. 1

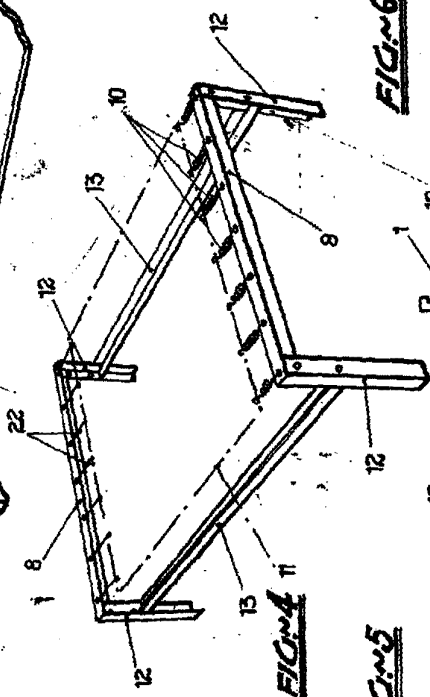


FIG. 4

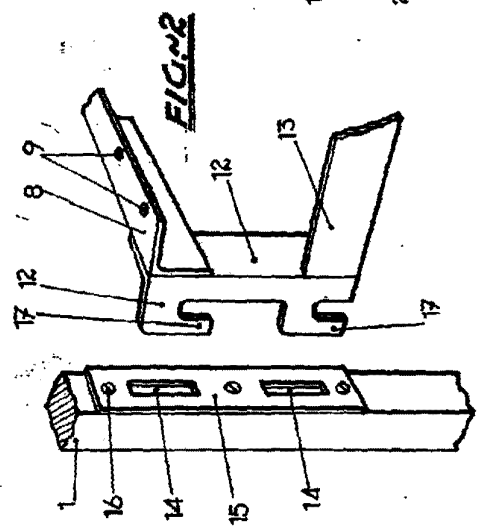


FIG. 2

FIG. 5

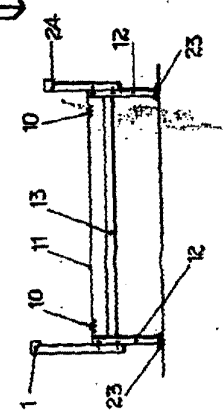
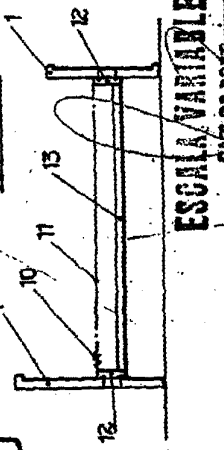


FIG. 6



ESCALA VARIABLE