

(10) ES (11) (12)	NUMERO 284081	(10) Y
	FECHA DE PRESENTACION 28 ENE. 1985	



ESPAÑA

MODELO DE UTILIDAD

1- AGO. 1985

(30) PRIORIDADES:	(31) NUMERO	(32) FECHA	(33) PAIS
-------------------	-------------	------------	-----------

(37) FECHA DE PUBLICIDAD	(38) CLASIFICACION INTERNACIONAL A-47K10/40
--------------------------	---

(54) TITULO DE LA INVENCIÓN

"DISPOSITIVO PARA LA FORMACION DE BARRAS DE CORTINA PARA DUCHAS"

(71) SOLICITANTE (S)

INDUSTRIAS ALMA, S.A.

DOMICILIO DEL SOLICITANTE

Carrt. de Badalona, 1 SAN FAUSTO DE CAMPCENTELLAS (Barcelona).

(72) INVENTOR (ES)

(73) TITULAR (ES)

INDUSTRIAS ALMA, S.A./

(74) REPRESENTANTE

D^{ma} LUISA ISERN CUYAS, Agente Oficial de la Propiedad Industrial.

MEMORIA DESCRIPTIVA

El presente modelo de utilidad se refiere a un dispositivo para la formación de barras de cortina para duchas.

5 En la invención se ha ideado un dispositivo especialmente concebido para la composición de barras de cortina para ducha, baños y similares, cuyo dispositivo permite la formación de ángulos, para el adaptado de la barra a las necesidades.

10 En líneas generales, el dispositivo está constituido por una pieza tubular de material moldeado, que configura un ángulo recto de vértice redondeado, cuyos extremos presentan reducciones de diámetro seccionadas diametralmente con fines a permitir su enchufe ajustado en los extremos de porciones de tubo recto componentes de la barra de cortina, cuyas porciones pueden asociarse a otras porciones coaxiales o bien a piezas
15 similares en ángulo, todo ello en función de la forma que deba adquirir la barra de cortina.

20 Con el fin de facilitar la explicación, se acompaña a la presente memoria descriptiva de una lámina de dibujos en la que se ha representado un caso de realización que se cita a título de ejemplo.

En los dibujos:

Las figuras 1 y 2, corresponden a sendas vistas del dispositivo.

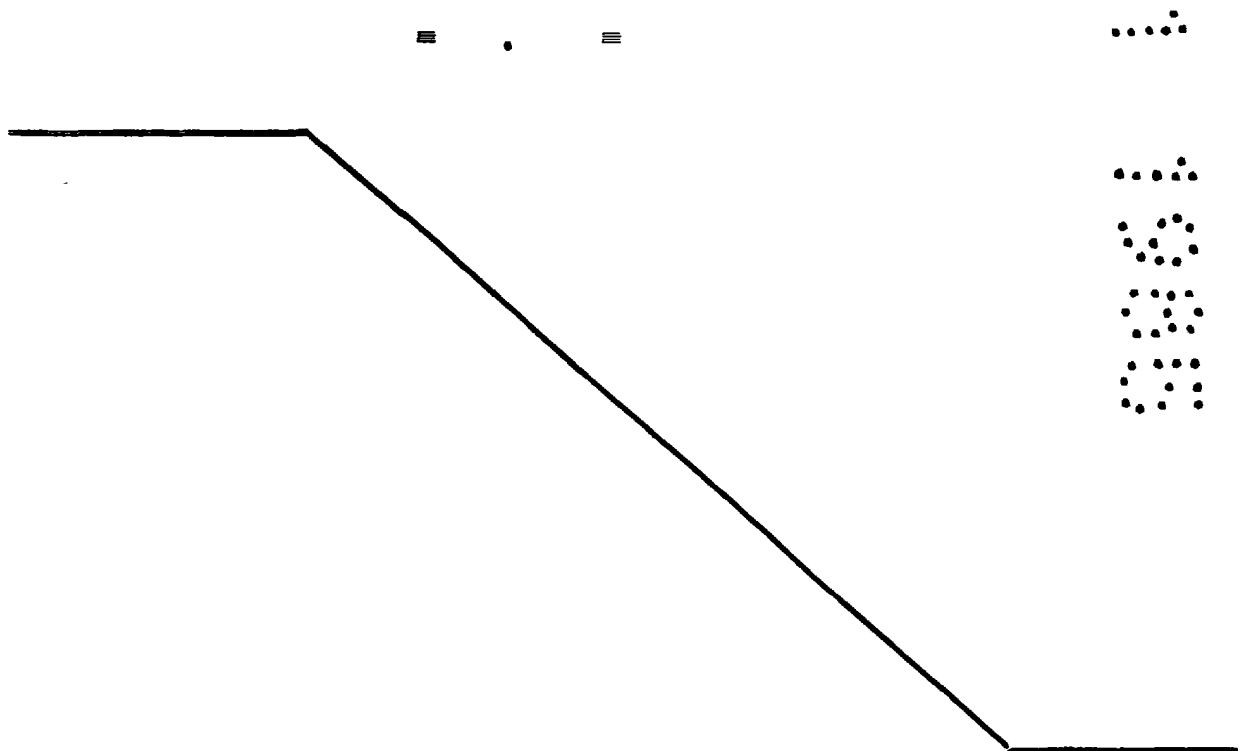
25 Las figuras 3, 4 y 5, muestran tres realizaciones de barra de cortina obtenidas con el dispositivo objeto de la invención.

Haciendo referencia a las figuras, se aprecia en su realización un dispositivo para la formación de barras de cor-

tina para duchas y similares, constituido por un cuerpo mono-
pieza, designado en general por -1-, formado por un cuerpo
tubular acodado a 90°, provisto de extremos -2- y -3-, de me-
nor diámetro, y dotados de ranuras -4- y de nervios -5-, lon-
5 gitudinales.

Estos extremos -2- y -3-, estan concebidos para su
enchufe en porciones de tubo recto -5-, integrantes de la ba-
rra de cortina.

El modelo, dentro de su esencialidad, puede ser lle-
vado a la practica en otras formas de realización que difieran
10 en detalle de la indicada a título de ejemplo en la descrip-
ción, y a las cuales alcanzará igualmente la protección que se
recaba. Podrá, pues, construirse en cualquier forma y tamaño,
con los materiales y medios más adecuados por quedar todo ello
15 comprendido en el espíritu de las siguientes reivindicaciones.



REIVINDICACIONES

Descrito el objeto del presente invento, se declaran como no divulgadas ni practicadas en España, las siguientes reivindicaciones.

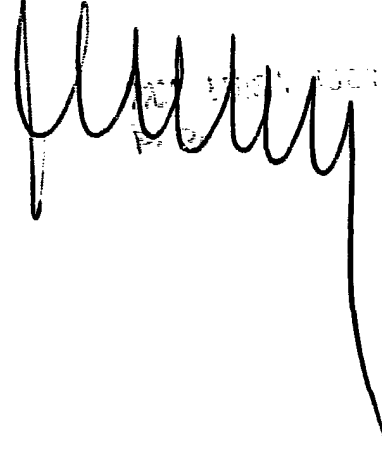
5 1.- Dispositivo para la formación de barras de cortina para ducha, caracterizado esencialmente por el hecho de estar constituido por un cuerpo monopieza tubular acodado a 90º, provisto en sus extremos de sendas prolongaciones de menor sección, dotadas de un corte diametral y de resaltes longitudinales, todo ello con el fin de permitir su enchufe ajustado en los extremos de porciones de tubo recto, que forman parte integrante de la barra de cortina.

10

2.- Dispositivo para la formación de barras de cortina para duchas.

15 Según se describe y reivindica en la presente memoria descriptiva que constade 4 hojas foliadas y escritas a máquina por una sola cara.

Madrid, a 22 de Mayo de 1950

p.a. 
 INGENIERO EN MATEMÁTICAS



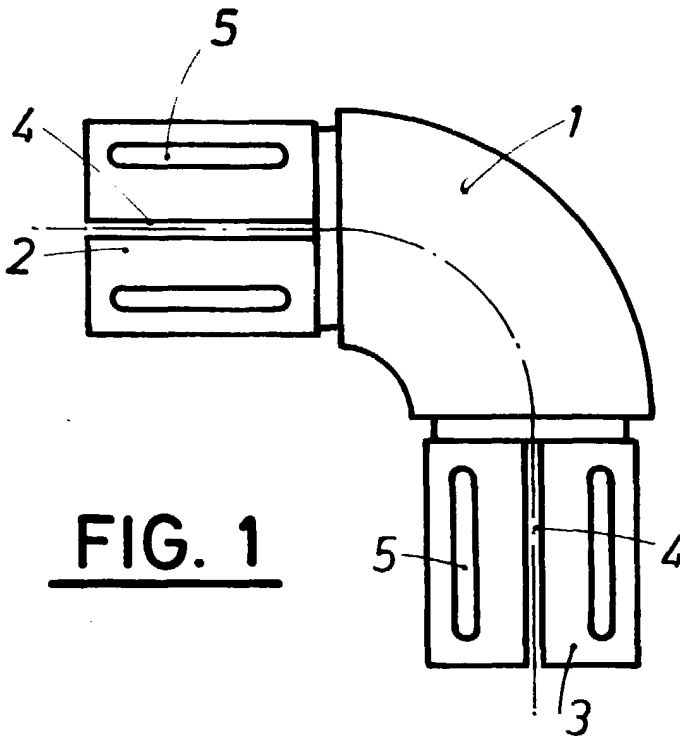


FIG. 1

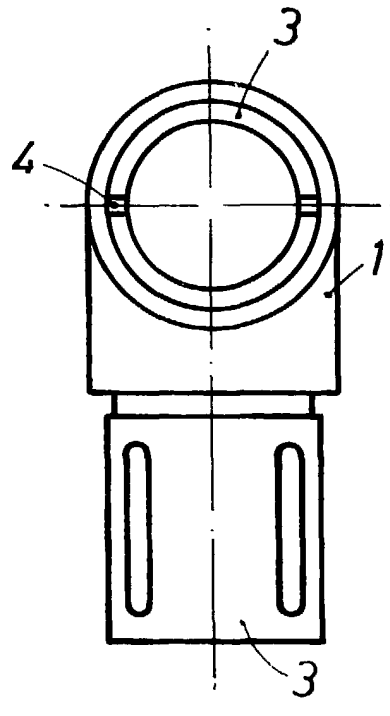


FIG. 2

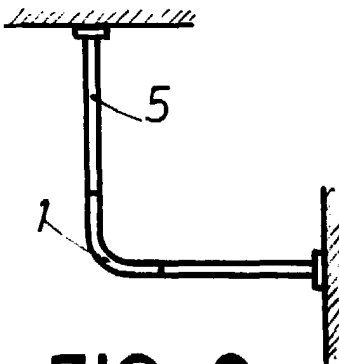


FIG. 3

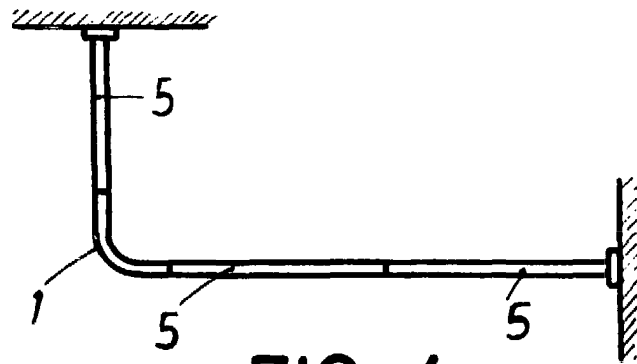


FIG. 4

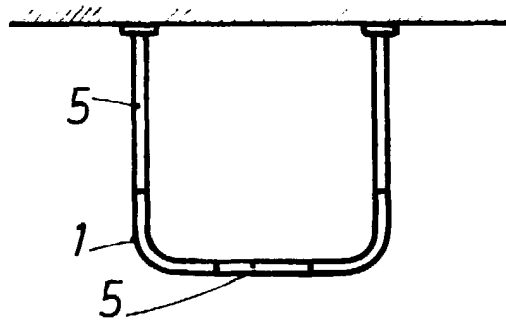


FIG. 5

Madrid, a 22 DE FEB. 1985

p. a.

[Handwritten signature]
M. ALMA S.A. SUTAS