



284 078

PATENTE DE INTRODUCCION

por DIEZ años
a favor de D. Roberto Vasquez Colls
de nacionalidad española
residente en Madrid, calle Marqués de Urquijo, 16
por:

"AGITADOR ELECTRICO PARA RECOGIDA DE SANGRE"

M e m o r i a d e s c r i p t i v a

El presente registro de Patente de Introducción, solicitada al amparo del artículo 68 del vigente Estatuto de Propiedad Industrial, cuyo objeto se expende en Francia por la entidad USIFROID N° nueve Rue Moreau - Fauchier - Boulogne -

5.- Billancourt, conviene como el anunciado indica, a un "Agitador eléctrico para recogida de sangre", de acuerdo con la descripción que se detalla del mismo, debiendo de interpretarse siempre en este concepto en su más amplio sentido y nunca en limitativo.

10.- Para mejor comprender el objeto de esta patente, se adjunta a la presente memoria descriptiva, el correspondiente plano, en los que a título de ejemplo, se representan todas y cada una de las partes que lo forman y relación que guardan entre sí.

15.- El funcionamiento del aparato, identificado en la adjunta ilustración, es como sigue:

El motor eléctrico l suspendido por los soportes de goma



284078

20.- 15 lleva fijo en su eje el volante de inercia 3 provisto de un pivote descentrado 4 que movido por el motor 1 gira sobre el cojinete 5 totalmente aislado por goma de la parte mecánica solidaria del recipiente cilíndrico del conjunto 7 al cual imprime un movimiento circunferencial - vibratorio por su giro de centrado con respecto al eje del motor. El conjunto descrito montado en la placa 6 suspendida de las varillas 18 con los muelles resortes 13 fijos sus extremos

25.- en las placas 6 y 12. Fig. 1, y 2.

El conjunto como se ha dicho, permite el movimiento de agitación adecuado para el fin a que está destinado el aparato.

30.- El conjunto encerrado en la caja-soporte con la tapadera 10 para su colocación y empleo sobre una mesa 6 para empotrar en el tablero de ella.

35.- Descrita suficientemente la naturaleza de la patente, se hace constar expresamente que cualquiera modificación de detalle que se introduzca en la misma, se considerará incluida dentro de ésta protección, en tanto que no altere ó modifique esencialmente su finalidad y características del aparato que podrá fabricarse con los materiales apropiados.

NOTA

Por último, se declaran de novedad en España las siguientes:

40.- REIVINDICACIONES

45.- 1ª.- "Agitador eléctrico para recogida de sangre", caracterizado esencialmente por comprender un motor eléctrico montado sobre tacos de goma que lleva fijo en su eje un volante de inercia provisto de un pivote descentrado que gira sobre un cojinete con protección de goma para evitar la transmisión de ruidos.

2ª.- "Agitador eléctrico para recogida de sangre", caracterizado porque el cojinete anteriormente indicado ó otra sustancia apropiada que impida la transmisión de ruidos,

284078



cuyo cojinete forma parte de la placa, pieza ó soporte para contener el vaso, recipiente ó frasco que se quiera agitar.

5.- 3º.-"Agitador eléctrico para recogida de sangre", caracterizado porque la placa, pieza ó soporte para contener el recipiente que se quiera agitar, está provista de un lastre descentrado para mayor eficacia de la agitación.

10.- 4º.-"Agitador eléctrico para recogida de sangre", caracterizado porque el conjunto electro-motor-agitador, forma un grupo compacto montado en lo que llamaremos sistema flotante que permite la agitación en movimiento circunferencial vibrante.

15.- 5º.-"Agitador eléctrico para recogida de sangre", caracterizado porque todo el mecanismo está encerrado en una envoltura de metal ó otra sustancia apropiada para el cómodo empleo del aparato.

6º.-"Agitador eléctrico para recogida de sangre".

Según se describe y reivindica en la presente memoria descriptiva y se ilustra en la hoja de planos que a la misma se acompañan.

Consta esta memoria de TRES hojas, escritas a máquina por una sola de sus caras.

Madrid 9 Enero 1.963

Roberto Vazquez

284078

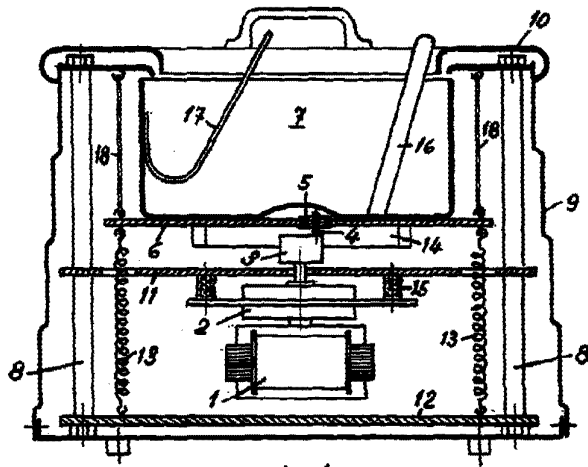


Fig. 1.

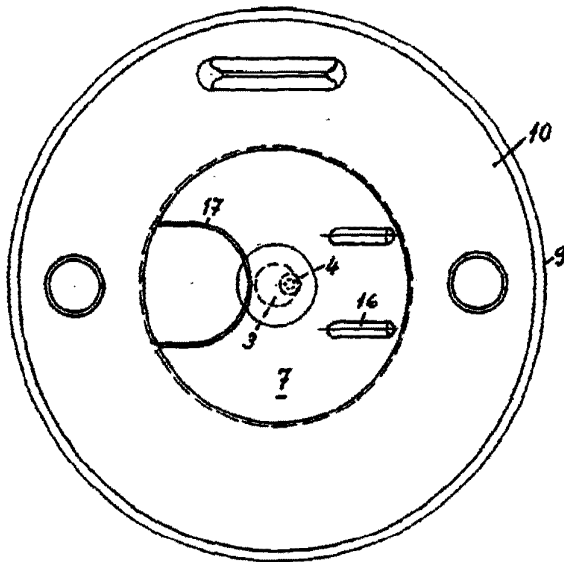


Fig. 2.

Modelo 9 Enero 1963

Roberto Vasquez