

(10) ES (11) (21) (22)	NUMERO 284076	(10) Y
	FECHA DE PRESENTACION 22 ENE. 1985	



ESPAÑA

MODELO DE UTILIDAD

1- AGO. 1985

(30) PRIORIDADES	(31) NUMERO	(32) FECHA	(33) PAIS
------------------	-------------	------------	-----------

(47) FECHA DE PUBLICIDAD	(51) CLASIFICACION INTERNACIONAL A47G9/02
--------------------------	---

(54) TITULO DE LA INVENCIÓN "COLCHA - EDREDON PERFECCIONADA"
--	-------

(71) SOLICITANTE (SI) TEXTIL APARICIO, S.A.
---	-------

DOMICILIO DEL SOLICITANTE ONTENIENTE (Valencia) - Cart. Valencia, s/nº.
---	-------

(72) INVENTOR (ES)
--------------------	-------

(73) TITULAR (ES) TEXTIL APARICIO, S.A.
---	-------

(74) REPRESENTANTE M.V. DE LA TORRE 003(5)
--	-------

-Memoria Descriptiva-

La presente solicitud de registro de modelo de u
tilidad, concierne como su enunciado indica, a una colcha-
edredón perfeccionada, de acuerdo con la descripción deta-
llada que de la misma se realizará, debiendo de interpretar
5 se todos sus conceptos en su más amplio sentido.

Són de sobra conocidos los edredones constitui-
dos por una superficie acolchada y que són utilizados co-
mo cobertores para las camas. Los mismos normalmente es-
10 tán constituidos por dos piezas de tejido liso -decorados o
nó-, quedando las mismas fijadas por cosido de sus bordes-
-periféricos, y llevando entre ellas un relleno de guata o
similar, fijado por una serie de cosidos de la superficie-
interna que pueden adoptar formas múltiples, pudiendo el-
15 conjunto resultante, llevar o no, un faldón circundante.

Ahora bien, este tipo de edredones usuales, de -
todos es conocido, que están fabricados con un tipo de te-
jido muy suave al tacto, lo cual sin embargo en la práctica re-
presenta un gran problema, dado que esta suavidad al estar
20 en contacto con la ropa propia de la cama y al menor movi-
miento de la persona que la ocupa, tiende a resbalar, des-
plazarse y posteriormente a caer.

A la vista de esta problemática, es por lo que
ha sido ideado éste nuevo tipo de colcha-edredón, al cual
25 se le ha dotado en su cara de contacto, de una capa de ma-
teria textil aspera, la cual al entrar en contacto con o-
tra superficie tiende a adherirse sobre la misma, en vez -
de a resbalar como ocurría hasta ahora, con lo que se im-
sibilita que por más que se mueva la persona que ocupa la-
30 cama, esta se pueda desplazar y caer.

Para la debida comprensión de éste objeto, se ad junta a la presente memoria descriptiva, una hoja de planos, en la que a título de ejemplo se representan todas y cada una de las partes que lo forman.

5 En la citada hoja de planos, queda representado:

Figura primera.- Muestra una porción de la colcha-edredón por su cara externa.

10 Figura segunda.- Corresponde a la representación de otra porción, en este caso apreciada por su cara interna o de contacto que es en la que se centra el objeto de la invención.

En estas figuras aparecen referenciadas las siguientes partes principales.

15 La colcha-edredón está constituida por una cara vista -1- sobre la cual no habrá ninguna limitación en cuanto al material utilizado en la misma, y por una cara de contacto -6- la cual será de tejido aspero, quedando ambas unidas en su contorno, por una línea de cosido -2-. Entre estas dos partes y como un elemento común a éste tipo de artículos, llevará la clásica superficie almohadillada de tipo guata, que quedará fijada por una sucesión de líneas ondulares de cosido -3-.

20 En sus laterales, exento en el superior, llevará unas tiras de volantes -4- preferentemente del mismo material que la cara vista -1-, los cuales se fijaran por líneas de cosido -5-.

30 Con ésta disposición de la colcha-edredón, la misma quedará perfectamente encajada en la superficie de la cama, al establecerse un marco entre su plano general y sus volantes periféricos, quedando en esta posición en for

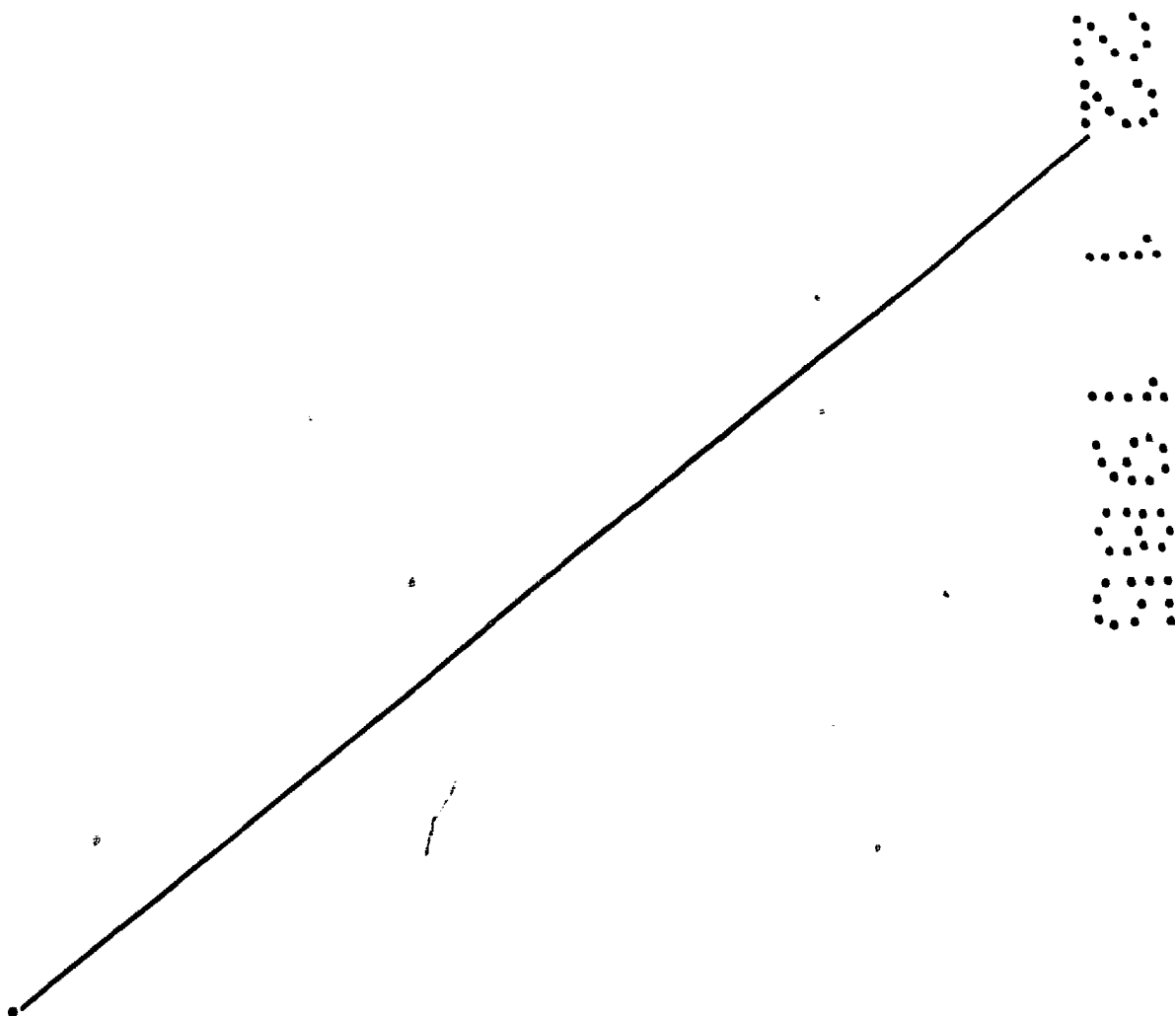
ma inamovible por la mediación de su cara de contacto la -
cual por su especial constitución se adherirá firmemente -
sobre la prenda contigua que se halle en contacto con la -
misma, de forma que se evite un desplazamiento fortuito.

5 Descrita suficientemente la naturaleza de la in-
vención, se hace constar expresamente que cualquier modifi-
cación de detalle que se introduzca en la misma, quedará -
incluida dentro de ésta protección, en tanto que no altere
o modifique esencialmente su finalidad característica.

10

N O T A

Por último, se declaran de novedad y utilidad, -
las siguientes:



-REIVINDICACIONES-

1ª.- Colcha - edredón perfeccionada, del tino constituido -
 nor dos piezas textiles, una la cara exterior o vista y -
 otra la cara de contacto, unidas nor cosido neriférico y en
 5 tre las que se situará una fina lámina de guata, y que es -
 tán dotadas de faldones neriféricos en tres de sus cuatro -
 laterales, caracterizada esencialmente norque la cara infe-
 rior o de contacto será de tejido asnero en toda su suerfi-
 cie, para constituir un elemento antideslizante al quedar -
 10 en contacto con la prenda superior que cubre la cama.

2ª.- "COLCHA - EDREDON PERFECCIONADA".

Consta la presente memoria descriptiva de cinco -
 hojas, numeradas y mecanografiadas nor una sóla cara a las-
 que se le acompaña una de planos para su mejor comprensión.

Madrid,

22 ENE. 1985

M. J. LA TORRE
 P. P.
 Emilio ...
 ...

.....

FIG. 1

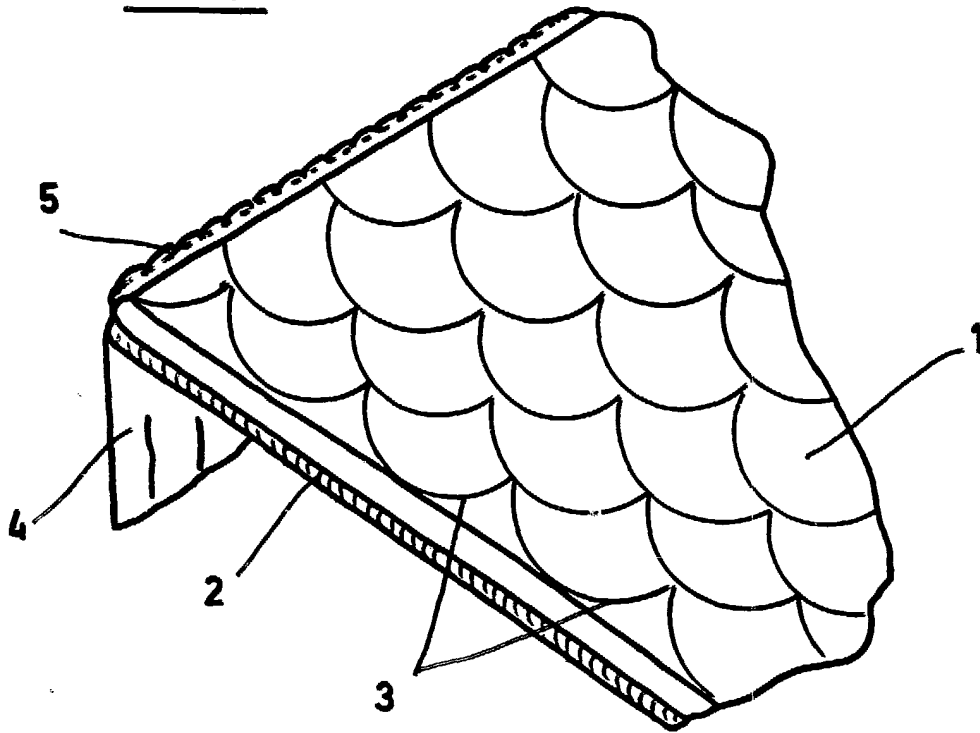
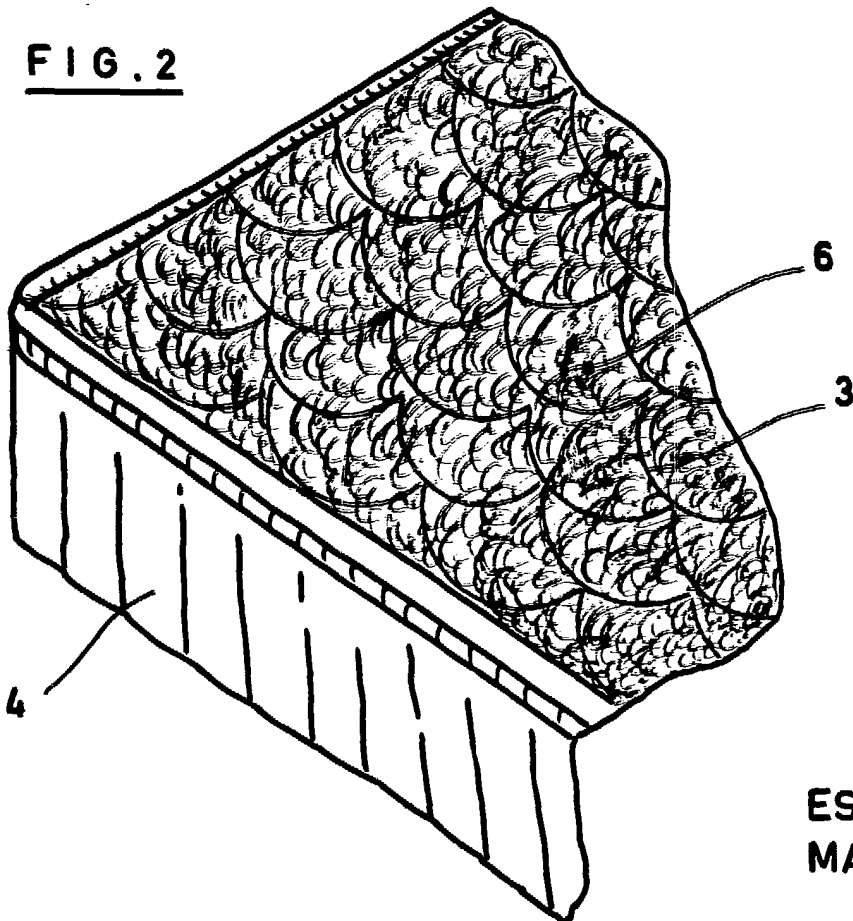


FIG. 2



ESCALA VARIABLE
MADRID 22 ENE. 1985

M. N. DE LA TORRE

[Handwritten signature]