

| | | |
|----------------------|-------------------------|------|
| 10 ES 11 21 22 | NUMERO 284054 | 10 Y |
| | FECHA DE PRESENTACION | |



ESPAÑA

MODELO DE UTILIDAD

1- AGO. 1985

| | | |
|------------------------------|----------|---------|
| 30 PRIORIDADES: 31 NUMERO | 32 FECHA | 33 PAIS |
|------------------------------|----------|---------|

| | |
|------------------------|--|
| 47 FECHA DE PUBLICIDAD | 51 CLASIFICACION INTERNACIONAL <i>A01K47/02</i> |
|------------------------|--|

| | |
|---|----------------|
| 54 TITULO DE LA INVENCION COLMENA DE OBSERVACION PERFECCIONADA | |
|---|----------------|

| | |
|--|----------------|
| 71 SOLICITANTE (S) AGUSTIN ARIAS MARTINEZ | |
|--|----------------|

| | |
|--|----------------|
| DOMICILIO DEL SOLICITANTE C/ LA BRUITA-13 . AZUQUECA DE HENARES (GUNDALAJARA) | |
|--|----------------|

| | |
|--|----------------|
| 72 INVENTOR (ES) AGUSTIN ARIAS MARTINEZ | |
|--|----------------|

| | |
|---|----------------|
| 73 TITULAR (ES) AGUSTIN ARIAS MARTINEZ | |
|---|----------------|

| | |
|------------------|----------------|
| 74 REPRESENTANTE | |
|------------------|----------------|

COLMENA DE OBSERVACION PERFECCIONADA

MEMORIA DESCRIPTIVA

La presente invención se refiere según se expresa en el enunciado de esta memoria descriptiva, a una colmena de observación perfeccionada de fácil y seguro transporte y de visión total.

5 Dicha colmena se encuentra constituida al igual que las colmenas de explotación de una base, un número variable de alzas, un alimentador cubrecuadro y una tapa.

10 Como es sabido, uno de los mas graves problemas que tienen los pequeños núcleos dedicados a la observación, es su incapacidad de mantener la temperatura adecuada en el nido de cría. Este problema queda resuelto al ir provista la base de esta colmena de una placa calefactora con termostato incorporado, lo que permite graduar la temperatura interna de la colmena según se crea conveniente.

15 Dicha base además va provista de una salida o piqueta lateral que a su vez va provista de una pequeña puerta corredera y de un alojamiento para el tubo que a través de una pared, cristal, etc permitirá a las abejas el libre vuelo al exterior. También va provista dicha base en sus partes extremas de un cierre con llave, cierre que queda completado con la mitad correspondiente que lleva cada una de las piezas superiores.

20 Otra característica importante de esta colmena de observación perfeccionada es la de poder estar constituida por un número variable de alzas, capaces de mantener un solo cuadro cada una, lo que nos facilita el poder encontrar la reina en

todo momento, ya que si no es por una cara, la podremos ver por la otra, pues ninguna parte del panal queda oculta.

Cada una de las alzas de las que puede estar formada la colmena se compone fundamentalmente de dos placas de material transparente, pudiendo ser sencillas o dobles de forma que dejen entre cada una de las partes una cámara de aire que aumente el aislamiento de los nucleos; dichas placas o conjunto de placas constituirán el alza fijandolas a dos piezas de madera mediante tornillos.

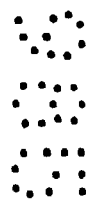
Dichas piezas de madera van provistas en su parte superior interna de un rebaje de las dimensiones apropiadas para servir de apoyo a las orejetas del cuadro (fig 2b) ; también van provistas dichas piezas de madera de una serie de orificios que faciliten la ventilación de la colmena; orificios que van dotados de una serie de tapones, dispositivo mediante el cual se puede en todo momento incidir en las condiciones internas de la colmena sin molestar a las abejas y sin ningún peligro de salida al exterior, pues dichos orificios son de un diametro tal que no permiten el paso de las abejas. (fig 2c)



Otra de las ventajas características de esta colmena es la de estar dotada de un alimentador cubre-cuadro o de zona caliente que les facilita a las abejas el acceso a dicho alimento en cualquier momento, pues como es bien sabido otro de los graves problemas de los nucleos destinados a observación es su incapacidad de auto-abastecerse de miel y polen con lo que se hace necesario el proporcionarles dichos alimentos para su normal desarrollo y actividad.

Esta colmena de observación está provista de una tapa dotada de asa y de los cierres adecuados con llave que la hacen solidaria al resto; dicha tapa es a su vez tapa del alimentador lo que posibilita sin ningún riesgo de escapes el poder comprobar la cantidad de provisiones existentes en dicho alimentador y completarlas fácilmente en caso necesario.

Para evitar otro de los problemas importantes de estas colmenas de observación consistente en la tendencia que muestran las abejas a propolizar cualquier superficie por la que entre luz en la colmena, hemos previsto dotarla de una funda en tejido acolchado; dicha funda tiene un orificio en su parte superior para permitir el normal uso del asa y provisto de un cierre adecuado, cremallera o adhesivo, que permite observar dicha colmena por una sola cara. Con dicha funda, las abejas no propolizan las partes transparentes de la colmena de observación, pues una vez expuesta, observada o enseñada se coloca la funda de nuevo con lo que la oscuridad mas total reina de nuevo en la colmena.



4

REIVINDICACIONES
=====

- 1ª.) COLMENA DE OBSERVACION PERFECCIONADA, caracterizada esencialmente por estar constituida mediante la combinación funcional de varias piezas lo que permite aumentar o disminuir su volumen a voluntad.
- 5 2ª.) COLMENA DE OBSERVACION PERFECCIONADA, según reivindicación 1, caracterizada por su base con salida lateral para poder empalmar tubo de salida al exterior.
(fig 1-A)
- 10 3ª.) COLMENA DE OBSERVACION PERFECCIONADA, según reivindicaciones anteriores, caracterizada porque la salida lateral de su base va dotada de un alojamiento para el tubo de salida y una pequeña puerta corredera que permite cerrar comodamente la salida.
(fig 1-B)
- 15 4ª.) COLMENA DE OBSERVACION PERFECCIONADA, según reivindicaciones anteriores, caracterizada por su base con alojamiento para una placa calefactora dotada de termostato, lo que facilita el mantenimiento de la temperatura ideal dentro de la colmena y por tanto poder mantenerla en observación todo el año.
(fig 1-C)
- 20 5ª.) COLMENA DE OBSERVACION PERFECCIONADA, según reivindicaciones anteriores, caracterizada por tener su base provista de la parte correspondiente de los cierres adecuados, provistos de llave que la hacen solidaria al resto de la colmena. (fig 1-D)
- 25

6a.) COLMENA DE OBSERVACION PERFECCIONADA, según reivindicaciones anteriores, caracterizada por estar constituida por una serie variable de alzas. (fig 2)

5

7a.) COLMENA DE OBSERVACION PERFECCIONADA, según reivindicaciones anteriores, caracterizada por que cada una de las alzas que la componen está constituida por -- dos placas de material transparente, pudiendo ser -- sencillas o dobles, de forma que dejen entre cada una de las partes una cámara de aire que aumente el -- aislamiento de los nucleos; dichas placas o conjunto de placas constituirán el alza, fijandolas a dos piezas de madera mediante tornillos.(fig 2-A)

10

Las piezas de madera se caracterizan por tener en la parte superior interna el rebaje necesario para proporcionar el apoyo del cuadro (fig 2B) y tener además una serie de orificios de pequeño diámetro provistos de tapones para regular la ventilación. (fig 2C)..

15

8a.) COLMENA DE OBSERVACION PERFECCIONADA, según reivindicaciones anteriores, caracterizada además por que cada una de las alzas va provista de cierres con llave, fijados a las piezas de madera que la constituyen y -- estando dotadas de la parte macho, en su parte inferior y de la parte hembra en su parte superior, de -- forma que resulten totalmente intercambiables sea cual sea su posición o la parte o accesorio que se le coloque arriba o abajo. (fig -2D)

20

25

9a.) COLMENA DE OBSERVACION PERFECCIONADA, según reivindicaciones anteriores, caracterizada por que cada una de las alzas que la componen está constituida por -- dos placas de material transparente, pudiendo ser -- sencillas o dobles, de forma que dejen entre cada una de las partes una cámara de aire que aumente el -- aislamiento de los nucleos; dichas placas o conjunto de placas constituirán el alza, fijandolas a dos piezas de madera mediante tornillos.(fig 2-A)

ciones anteriores, caracterizada por poder ir dotada de un alimentador superior. (fig 3)

10ª.) COLMENA DE OBSERVACION PERFECCIONADA, según reivindicaciones anteriores, caracterizada por que dicho alimentador va provisto, al igual que las alzas, de cierres con llave, llevando incorporada la mitad macho del cierre en su parte inferior y la mitad hembra en su parte superior. (fig 3-A)

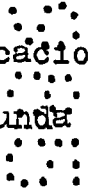
11ª.) COLMENA DE OBSERVACION PERFECCIONADA, según reivindicaciones anteriores, caracterizada por estar dotada de una tapa que puede ser aplicada directamente sobre las alzas o bien sobre el mencionado alimentador. (fig 4)



12ª.) COLMENA DE OBSERVACION PERFECCIONADA, según reivindicaciones anteriores, caracterizada por que la mencionada tapa va provista de un asa que permite el cómodo traslado de la colmena; completandose dicha tapa con las partes correspondientes de los cierres con llave. (fig 4-A y 4-B)



13ª.) COLMENA DE OBSERVACION PERFECCIONADA, según reivindicaciones anteriores caracterizada por estar provista de una funda aislante de protección térmica y luminosa. (fig 5)



14ª.) COLMENA DE OBSERVACION PERFECCIONADA, según reivindicaciones anteriores caracterizada por que dicha funda va provista de un cierre en dos de sus aristas, permitiendo la observación de una sola cara, manteniendo la protección en la otra. (fig 5-A)

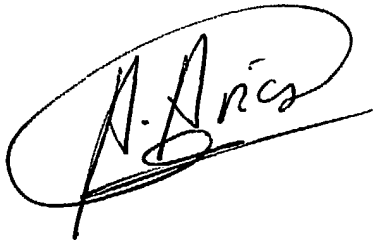
15ª.) COLMENA DE OBSERVACION PERFECCIONADA.



La presente Memoria consta de siete hojas mecanografiadas, numeradas del uno al siete y de tres hojas de dibujos numeradas del uno al tres.

Madrid, 21 de Enero de 1985
.....

Fdo. AGUSTIN ARIAS MARTINEZ.



.....
.....
.....
.....
.....
.....
.....
.....

FIG.N°1

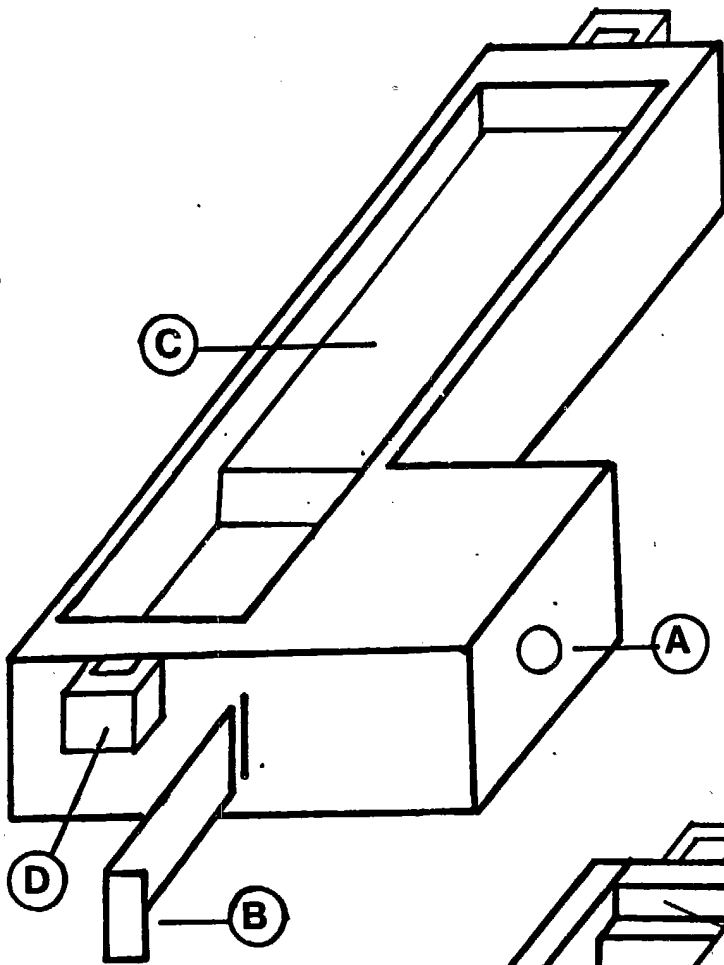
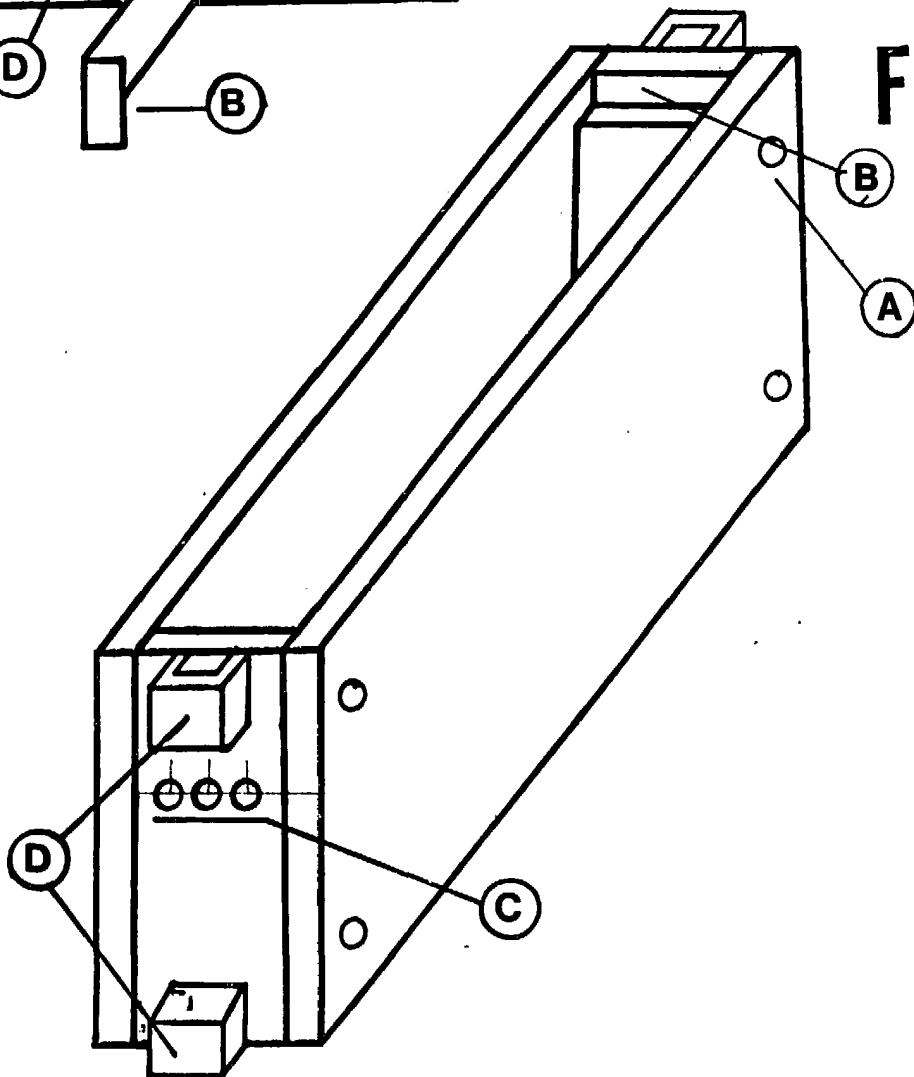


FIG.N°2



Agustin

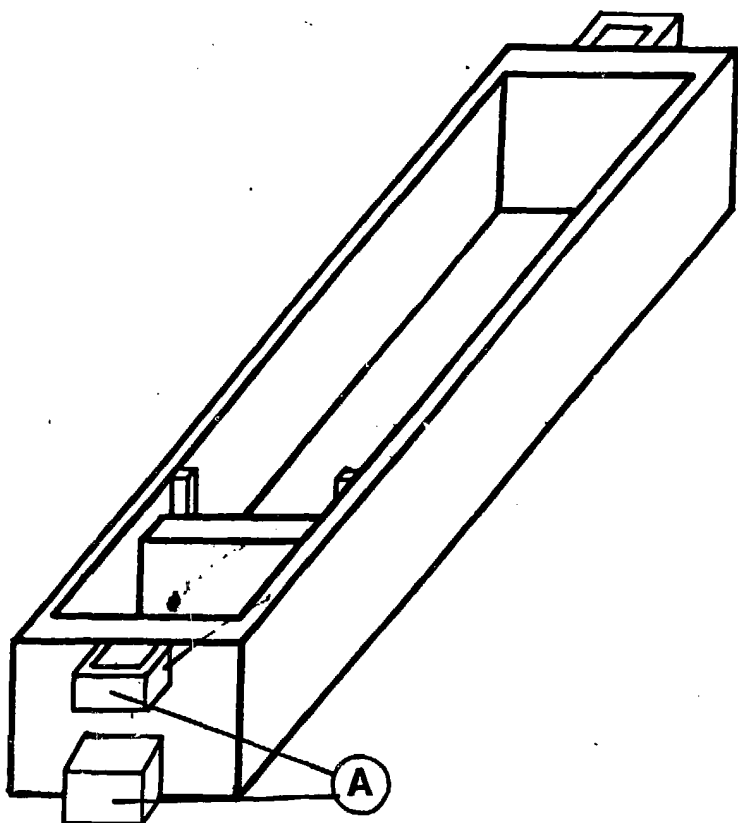


FIG. Nº3

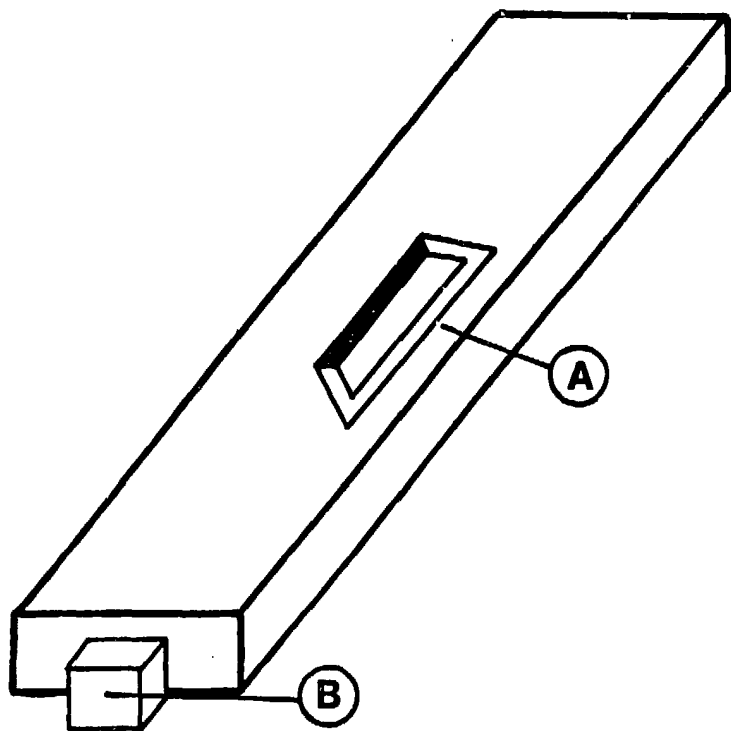


FIG. Nº4



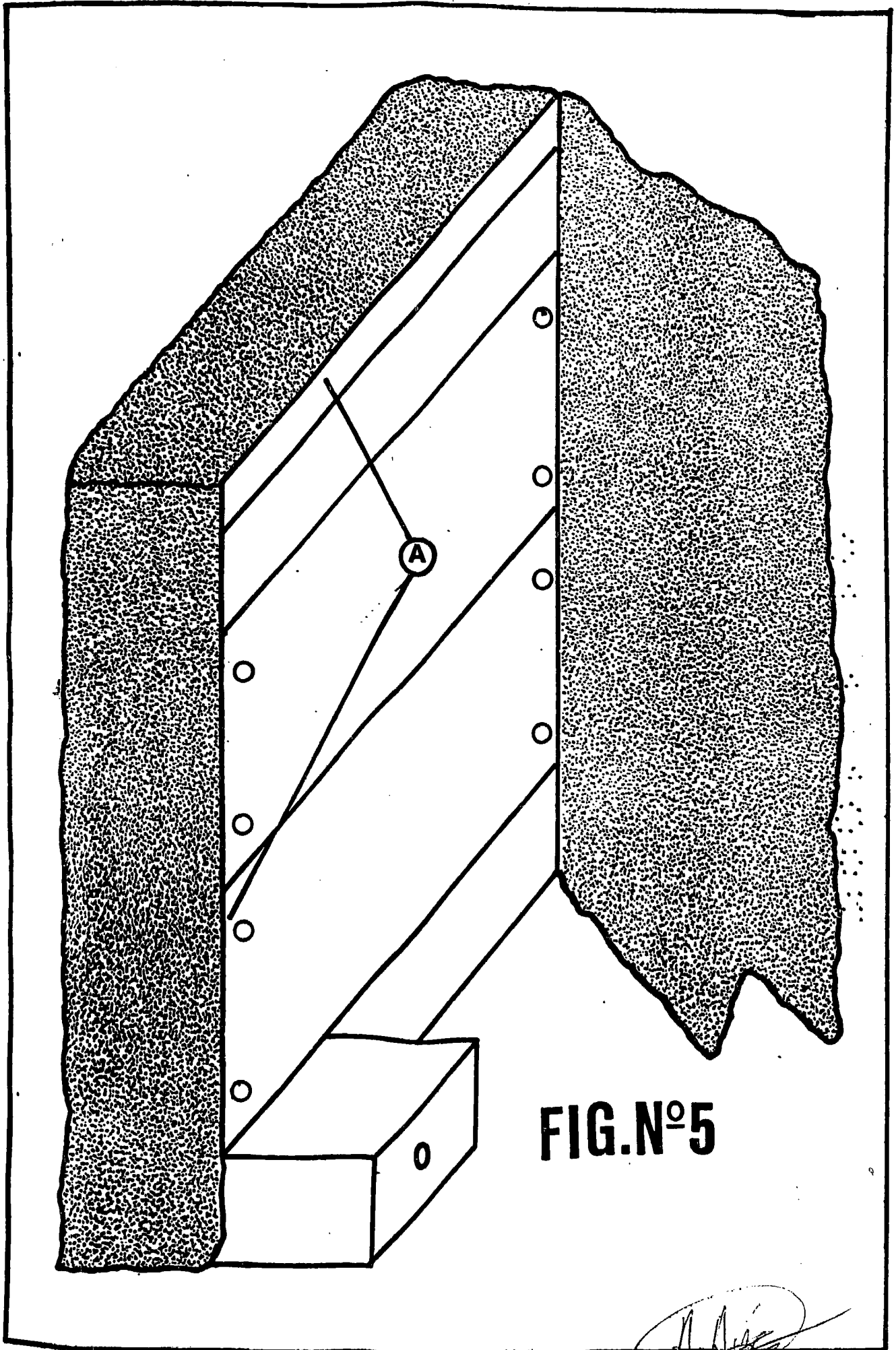


FIG. N°5