

| | | |
|------------------------|-----------------------------------------------------------|--------|
| (10) ES (11) (21) (22) | NUMERO 284031 | (10) Y |
| | FECHA DE PRESENTACION 18 JUN 1985 1 JUN 1985 | |



ESPAÑA

MODELO DE UTILIDAD

| | | |
|-------------------|------------|-----------|
| (30) PRIORIDADES: | (32) FECHA | (33) PAIS |
| (31) NUMERO | | |

| | |
|--------------------------|----------------------------------|
| (47) FECHA DE PUBLICIDAD | (51) CLASIFICACION INTERNACIONAL |
| | A45C 1/06 |

| |
|----------------------------------|
| (54) TITULO DE LA INVENCION |
| "CARTERA CON ALARMA INCORPORADA" |

| |
|------------------------------|
| (71) SOLICITANTE (S) |
| D. MAURICIO DANIEL SMALINSKY |

| |
|----------------------------------------------------------|
| DOMICILIO DEL SOLICITANTE |
| C/. Secretario Coloma, 64 - Esc. A 4ª 2ª 08024 BARCELONA |

| |
|--------------------|
| (72) INVENTOR (ES) |
| |

| |
|------------------------------|
| (73) TITULAR (ES) |
| D. MAURICIO DANIEL SMALINSKY |

| |
|-------------------------------------------------------------------------------|
| (74) REPRESENTANTE |
| D ^{ña} LUISA ISERN CUYAS, Agente Oficial de la Propiedad Industrial. |

MEMORIA DESCRIPTIVA

El presente modelo de utilidad se refiere a una cartera con alarma incorporada.

5 En la invención se ha ideado una cartera, billetero o similar que presenta como característica principal el hecho de incorporar un dispositivo de alarma acústica que se activa automáticamente cuando la aludida cartera es sustraída del bolsillo, bolso o similar donde la tenía guardada el propietario, con lo cual se evidencia el delito y el autor del mismo.

10 El dispositivo de alarma está constituido por una placa de luz solar o célula fotoelectrica, conectada a una alarma acústica a través de un interruptor de seguridad. La referida placa o célula es activada por la luz, lo cual provocaría el funcionamiento de la alarma cuando el billetero o cartera
15 fuese expuesto a aquella.

Para evitar inconvenientes y alarmas infundadas; se preve el interruptor antedicho que desconecta ambos componentes, placa y alarma sonora, con lo cual el usuario puede manejar la cartera con normalidad.

20 Con el fin de facilitar la explicación, se acompaña a la presente memoria descriptiva de una lámina de dibujos en la que se ha representado un caso de realización que se cita a título de ejemplo.

En los dibujos:

25 La figura única, representa una cartera, billetero o similar, designado en general por -1-, que incorpora un dispositivo de alarma compuesto por una placa de luz solar o célula fotoeléctrica -2-, conectada a una alarma acústica -3-, que

entra automáticamente en funcionamiento cuando se expone a la luz la referida placa o célula.

Un interruptor -4-, que desconecta ambos componentes citados, permite el uso normal de la cartera -1-.

5 El modelo, dentro de su esencialidad, puede ser llevado a la práctica en otras formas de realización que difieran en detalle de la indicada a título de ejemplo en la descripción, y a las cuales alcanzará igualmente la protección que se recaba. Podrá, pues, construirse en cualquier forma y tamaño, con los
10 materiales y medios más adecuados por quedar todo ello comprendido en el espíritu de las siguientes reivindicaciones.

= . =

.....
.....
.....
.....

15 REIVINDICACIONES

Descrito el objeto del presente invento, se declaró como no divulgadas ni practicadas en España, las siguientes reivindicaciones.

.....
.....
.....

1.- Cartera con alarma incorporada, del tipo billetero
20 de bolsillo o similar, caracterizada esencialmente por el hecho de comprender una placa de luz solar, célula fotoeléctrica o elemento similar sensible a la luz, conectada a una alarma acústica a la cual activa al producirse las condiciones necesarias de luz, existiendo intercalado entre ambos componentes un elemento de desconexión que permite el manejo normal de la cartera.

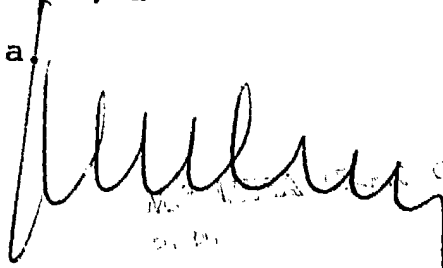
2.- Cartera con alarma incorporada.

Según se describe y reivindica en la presente memoria descriptiva que consta de 4 hojas foliadas y escritas a máquina

por una sola cara.

Madrid, a

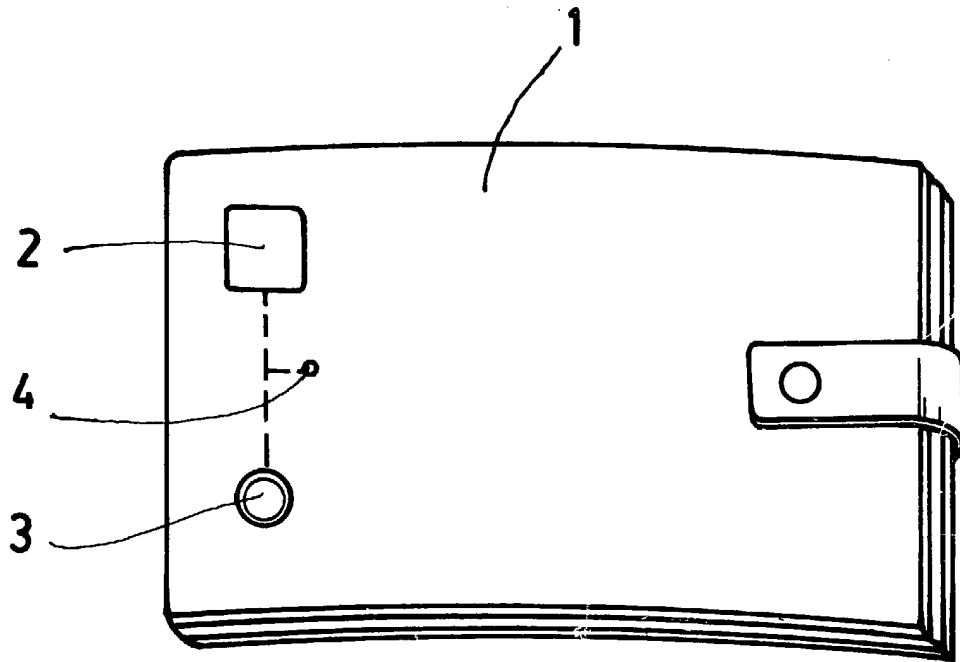
p.a.

A handwritten signature in black ink, appearing to be 'Muller', written over a faint circular stamp.

REPUBLICA DE ESPAÑA
MINISTERIO DE HACIENDA
SECRETARÍA DE ESTADO DE ECONOMÍA Y FINANZAS

nrq

.....
.....
.....
.....
.....
.....



Madrid, a 10 FEB 1965
D. DANIEL SMALINSKY
[Handwritten signature]