

19 ES	11	NUMERO	284027	10 Y
	21	FECHA DE PRESENTACION		
	22			



ESPAÑA

MODELO DE UTILIDAD

7- FEB. 1986

30 PRIORIDADES:		
31 NUMERO	32 FECHA	33 PAIS
47 FECHA DE PUBLICIDAD		81 CLASIFICACION INTERNACIONAL
		AG 1 G 7/00
54 TITULO DE LA INVENCIÓN		
CAMA CLINICA PERFECCIONADA		
71 SOLICITANTE (S)		
FABRICAS LUCIA-ANTONIO BETERE, S.A. "FLABESA"		
DOMICILIO DEL SOLICITANTE		
MADRID, Rafael de Riego, 28		
72 INVENTOR (ES)		
73 TITULAR (ES)		
La misma sociedad solicitante		
74 REPRESENTANTE		
D. JOSE LANIDALGA RODRIGUEZ		

La invención a que se refiere la presente memoria, constituye una novedad industrial con características y ventajas que la hacen merecedora del privilegio de explotación exclusiva que por ella se solicita, de acuerdo con las prescripciones del Estatuto vigente sobre Propiedad Industrial de 26 de Julio de 1.929, texto refundido, publicado el 30 de Abril de 1.930.

El presente registro de Modelo de Utilidad concierne, como su enunciado indica, a una cama clínica perfeccionada, de acuerdo con la descripción detallada que de la misma se realiza, debiendo interpretarse siempre este concepto en su más amplio sentido y nunca en limitativo.

Para la debida comprensión de este objeto, se adjunta a la presente memoria descriptiva una hoja de planos en la que, a título de ejemplo, se representan todas y cada una de las partes que lo forman y relación que guardan entre sí.

En dicha hoja de planos se representa:

FIGURA PRIMERA.- La misma muestra una vista en perspectiva de la cama clínica cuyo registro se preconiza, identificada en una posición oblicua del somier.

FIGURA SEGUNDA.- Es otra perspectiva de esta cama de la cual el somier está situado en posición horizontal, en tanto que los tramos del lecho se encuentran por articulación fijados en distintas posiciones.

En estas figuras y con el mismo valor en ambas, se aprecian las siguientes referencias:

1.- Estructura inferior básica que forma el soporte estructural de todo el conjunto que comporta en sus extremos las correspondientes patas de apoyo, las que comprenden unas ruedas orientables.

Este soporte fijo -1- lleva en ambos extremos unos traveseros de unión y refuerzo.

2.- Ruedas previstas en la parte inferior de cada pata citada, que van parcialmente carenadas y que están fijadas a los tubos de la estruc-

tura -1- por medio de rodamientos o análogos por la cual se facilita la orientación de esas ruedas.

3.- Palancas de bloqueo de las ruedas, dispuestas en número apropiados y que unitariamente o en combinación establecen los siguientes efectos

A.- Ruedas en total bloqueo, con lo cual la cama queda en posición estática.

B.- Ruedas con posibilidad de desplazamiento (rodadura y giro), entendiéndose este desplazamiento en las cuatro ruedas.

C.- Bloqueo de una rueda en cuanto a giro, siendo las tres restantes libres y quedando como elemento direccional con lo cual la cama puede girar sobre dicha rueda, en el mínimo espacio y en un giro de 360°.

4.- Bastidor rígido superior fijado coaxialmente sobre la armadura -1- antes descrita y que es susceptible de posicionarse en diversos planos de inclinación.

5.- Pieceros y cabeceros de la cama, de características apropiadas.

6.- Barandilla lateral de la cama fijada en una o las dos bandas del somier rígido -4-.

Estas barandillas son asimismo giratorias.

7.- Somier articulado en tres o más sectores superficiales y que son susceptibles de articulación según necesidades del usuario.

8.- Juegos de cremalleras con muelle fijados respectivamente en la armadura básica -1- y somier rígido -4- que permite situar a ambas armaduras en una posición establecida de trendelenburg y antitren por intermedio de unas palancas de bloqueo o liberación sincronizada.

9.- Husillos carenados y dispuestos longitudinalmente y que van enlazados por unas bieletas basculantes que permiten la articulación selectiva del lecho del somier, en los tres o más tramos.

Tal y como se ha indicado anteriormente, estos husillos guarnecidos van dispuestos longitudinalmente en el centro y parte inferior del marco

rígido -4- y están fijados mediante unos puntos de apoyo verticales dispuestos en el tercio anterior de cada larguero -4-, siendo comandados por los medios más apropiados, tal como manivela o similar.

5 Esta cama podrá ser fabricada en cualquier clase de material apropiado y en las formas y dimensiones más convenientes, no existiendo sobre el particular, ninguna limitación.

10 Hecha la descripción precedente, es preciso añadir que los detalles de realización de la idea expuesta pueden variar, sin que por ello cambie la esencia de la invención, que es la que se desprende de los párrafos que anteceden y se reivindica en la siguiente:

N O T A

En resumen: El Modelo de Utilidad que se solicita, recaerá sobre las siguientes

REIVINDICACIONES

1ª.- Cama clínica perfeccionada, caracterizada esencialmente porque comprende la disposición de una armadura general básica, provista de unas patas que comporta en sus extremos unos juegos de ruedas de efecto orientable, o fijo, controladas por unos pedales de bloqueo o liberación y que permiten el bloqueo centralizado de una rueda y el giro y traslación de las tres restantes para facilitar el giro completo de 360º de la cama en el mínimo espacio, llevando dicha armadura inferior unas cremalleras con muelles verticales en las que engrana un tetón que asegura el posicionado selectivo del bastidor del lecho.

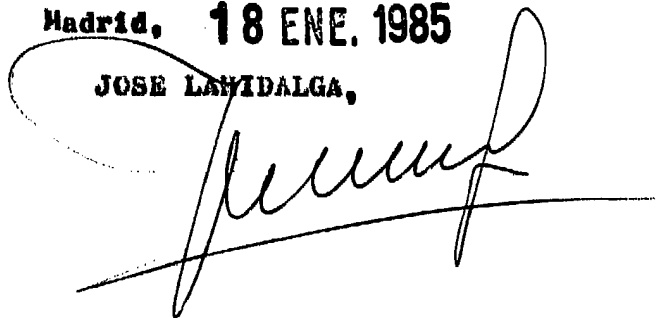
2ª.- Cama clínica perfeccionada, según la anterior reivindicación, caracterizada esencialmente porque comprende la disposición de un marco superior rígido, montado en forma basculante sobre la armadura inferior, contando este equipo con sendos husillos carenados y unidos solidariamente por unas bielas que permiten la articulación selectiva del lecho del somier de este husillo accionado por una manivela determinante de la articulación de los tramos del lecho correspondiente.

3ª.- CAMA CLINICA PERFECCIONADA.

Todo ello tal y como se describe en la presente memoria, que consta de cinco páginas escritas a máquina y dibujos que se acompañan.

Madrid, 18 ENE. 1985

JOSE LAHIDALGA,



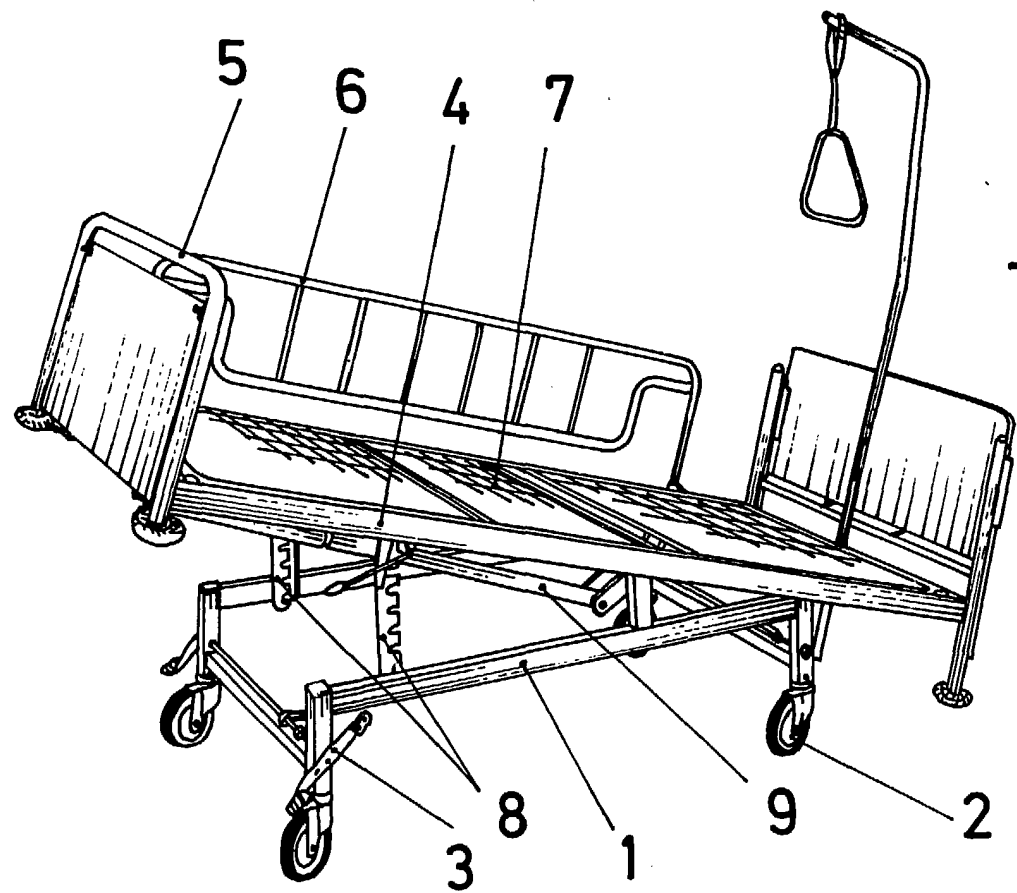
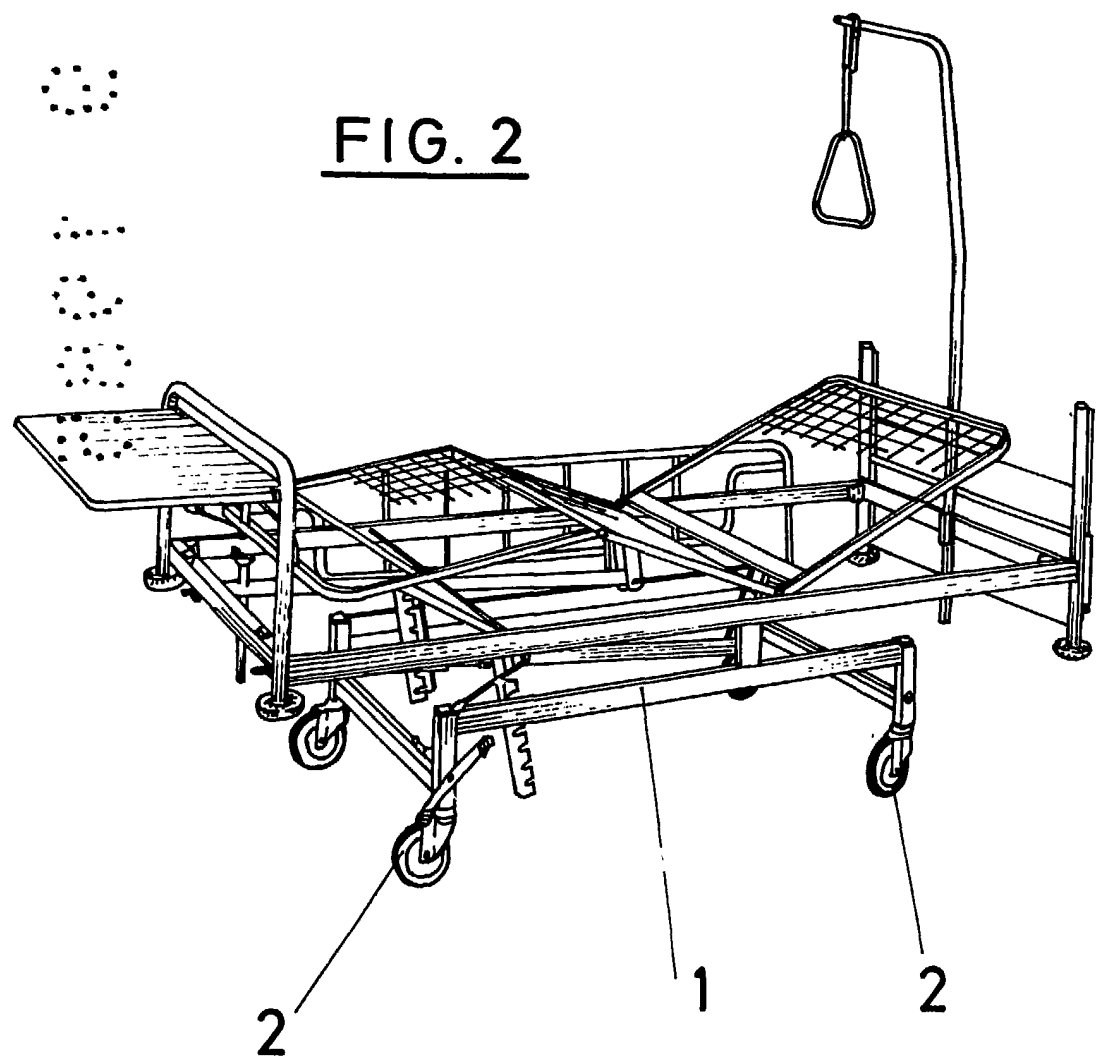


FIG. 1

FIG. 2



18 ENE. 1985
Madrid,
JOSE LAHIDALGA

