



284004

284 004

MEMORIA DESCRIPTIVA

DE UNA PATENTE DE INVENCION, POR VEINTE AÑOS EN ESPAÑA.

A FAVOR DE DON RAFAEL BOTELLO MARTIN, DE NACIONALIDAD
ESPAÑOLA,

RESIDENTE EN: Colonia San José (P.Vallecas) C/Puerto
Costabona, 75

s o b r e:

*SISTEMA PARA LA SUSPENSION DE CORTINAS, VISILLOS Y SIMILARES
A BASE DE GUIAS-DESLIZANTES OCULTAS*

~~XXXXXXXXXXXXXXXXXXXX~~

5 Con la presente solicitud se trata de proteger un sistema para la suspensión de cortinas, visillos y similares a base de guías-deslizantes ocultas, con el cual dadas sus características particulares se consiguen grandes ventajas, ventajas éstas que se irán desprendiendo a lo largo de la presente descripción.

10, Indudablemente el sistema lo integra una galería que denota grandes ventajas y comodidades ante las que actualmente existen, pues corrientemente las integran dos piezas una la galería propiamente dicha y otra los carriles por donde se han de hacer correr las cortinas ó visillos, lo que



indudablemente es un engorro puesto que hay que proceder a efectuar dos montajes y dos fijaciones con los consabidos perjuicios y además no quedar por último en debida y perfecta estética. Todos estos inconvenientes quedan totalmente obviados con el objeto de la presente invención.

En esencia las galerías que constituyen el sistema es una sola pieza, por lo que su sujeción se verifica directamente al paramento.

Las guías-deslizantes pueden ser en doble disposición para cortinas y visillas en una sola aplicación, o bien con una sola disposición para uno de dichos usos en sentido individual. Estas guías-deslizantes van empotradas o embutidas en la propia galería proporcionándolas las formas que se desee, según exigencias de la decoración y situación.

Su fabricación es a base de madera de bonita veta la cual es barnizada a base de un producto con siliconas lo que permite que la misma sea lavada sin dañarla en ningún momento. También es susceptible de utilizarse tramos de madera corriente en los casos en que la guía-deslizante se empotre en la fábrica. Los cantos de estos tramos irán ribeteados con una banda de material adecuado, como por ejemplo plástico, que además de que la dota de una gran belleza y agradable visión, evita el tener que pintar tales cantos.

Dada la sencillez de éstas galerías, no necesita el ser montadas por personal especializado, ya que los establecimientos venderán el objeto que constituye el sistema, siendo necesario únicamente el acoplarla al techo, pared, falso techo, etc., mediante tirafondos.

Para mejor comprensión de la descripción que sigue, se adjuntan dibujos a los cuales se hará constante referencia a lo largo de la misma, siempre a título de ejemplo no limitativo.

La figura 1ª, es una vista inferior de la galería donde se ven incorporados los perfiles o guías-deslizantes que forman los carriles para correr las cortinas o simil.

La figura 2ª, es una sección de la galería según A-A



284004

La figura 3ª, es una vista inferior de la galería en un ejemplo realizable donde no se han dispuesto embutidas guías-deslizantes, sino que simplemente surten los efectos de tales la cavidad o ranura donde se debían acondicionar, consiguiéndose se el apoyo de las poleillas en virtud de una chapa que se superpone en tal galería con un ranurado más estrecho que las cavidades.

La figura 4ª, es una sección de la figura anterior según B-B.

La figura 5ª, es un fragmento con una sola guía-deslizante, llevando los cantos o caras vistas de la galería acoplado un canto de plástico embutido.

La figura 6ª, es una sección de la figura anterior.

Consiste la presente invención en un sistema para la suspensión de cortinas, visillos y similares a base de guías-deslizantes, caracterizado porque lo constituye un techo o galería (7) en el cual se embuten debidamente unos perfiles (8) los cuales presentan una de sus cuatro caras, o sea, la que queda vista con una ranura (9) para facilitar el deslizamiento de las poleillas que soportarán las cortinas o simil, quedando así formado el conjunto guía-deslizante, yendo estos perfiles de extremo a extremo de la galería (7) en forma paralela y con las desviaciones y curvas necesarias al efecto.

Asimismo en la ranura (9) se ha practicado un ensanchamiento para permitir la introducción en la guía de las poleillas, cuyo ensanchamiento (10) más tarde es ocluido mediante tapón adecuado.

La galería (7) es chapada por sus cantos vistos mediante un chapado (11) que da lugar a la formación de unas faldillas rígidas, que sirven para ocultamiento de los ganchos de las poleillas.

Asimismo las galerías (7) para dar lugar a la formación de las guías-deslizantes, las ranuras (12) previas para colocar embutido el perfil (8), son ocultas en parte por la superposición de una chapa (13) fija debidamente con tirafondos



284004

(14), cuya chapa consta de unas ranuras (15) de menor anchura que las ranuras (12), las cuales permiten deslizarse y correr las poleillas o ganchos de suspensión.

Asimismo la galería (7) es susceptible de llevar empotrado un solo perfil (16) que forma la guía-deslizante con su correspondiente ranura (9) para dejar correr los ganchos de suspensión y un ensanchamiento o fentanilla (10) para introducir las poleillas, denotando los cantos de tal galería un recubrimiento mediante una moldura de plástico o similar (17) que determina un cubrecantos dando lugar a su embellecimiento. Este cubrecantos (17) es empotrado en la propia galería por sus cantos en virtud de una nervadura (18) quedando sujeto a presión.

Si bien la forma de ejecución aquí descrita constituye aplicación preferente de la presente invención, podrán introducirse modificaciones de forma y de detalle sin que por ello varíe la esencialidad de la misma, la cual se reivindica en la siguiente

N O T A

En resumen; la presente solicitud recaerá sobre las siguientes reivindicaciones:

1ª.-Sistema para la suspensión de cortinas, visillos y similares a base de guías-deslizantes ocultas, caracterizado porque lo constituye un techo o galería en el que se embuten unos perfiles, los que presentan una de sus cuatro caras, o sea, la que queda vista con una ranura para facilitar el deslizamiento de las poleillas que soportarán las cortinas o similar, lográndose así el conjunto de guía-deslizante, yendo tales perfiles de extremo a extremo de la galería en forma paralela y con las desviaciones y curvas necesarias para la instalación.

2ª.-Sistema para la suspensión de cortinas, visillos y similares a base de guías-deslizantes ocultas, según la reivindicación anterior, caracterizado porque la ranura del perfil presenta un ensanchamiento para permitir la introducción de las poleillas de suspensión, para más tarde ocluser con tapón.



284004

3^a.-Sistema para la suspensión de cortinas, visillos y similares a base de guías-deslizantes ocultas, según las reivindicaciones anteriores, caracterizado porque la galería es chapada por sus cantos para formar una faldilla que ocultará los ganchos de las poleillas, o bien sus cantos gistos son cubiertos con un cubre-cantos embutido a presión por la introducción de una nervadura solidaria de dicho cubre-cantos.

4^a.-Sistema para la suspensión de cortinas, visillos y similares a base de guías-deslizantes ocultas, según las reivindicaciones anteriores, caracterizado porque igualmente las galerías para dar lugar a la formación de las guías-deslizantes, las ramuras previas para embutir el perfil son cubiertas mediante la superposición de una chapa también ramurada coincidente y fija por tirafondos, cuyas ramuras, éstas más estrechas permiten el correr de las poleillas y ganchos de suspensión, evitándose con ello el embutido del perfil.

5^a.-Sistema para la suspensión de cortinas, visillos y similares a base de guías-deslizantes, según las reivindicaciones anteriores, caracterizado porque los perfiles embutidos constan interiormente de unas nervaduras sobre las cuales contactan y apoyan las poleillas con el fin de adquirir gran velocidad en el deslizamiento, sin fricción alguna sobre las caras del perfil.

6^a.-SISTEMA PARA LA SUSPENSIÓN DE CORTINAS, VISILLOS Y SIMILARES A BASE DE GUÍAS+DESLIZANTES.-

Según se describe en la presente memoria que consta de cinco hojas escritas a máquina y dibujos.

Madrid, a 21 DE 1963

15



FIG.1

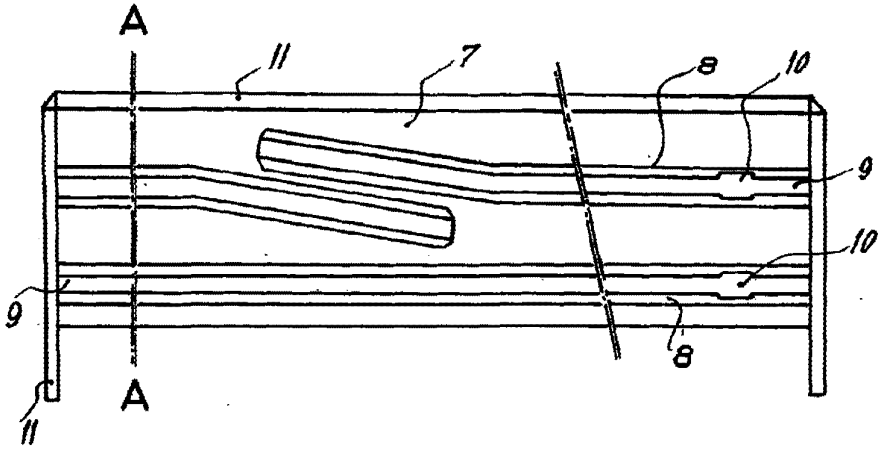
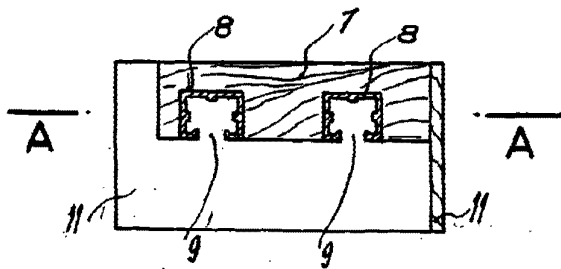


FIG.2

284004



ESCALA VARIABLE
Madrid, de 8 DE 1931 de 18



FIG.3

284004

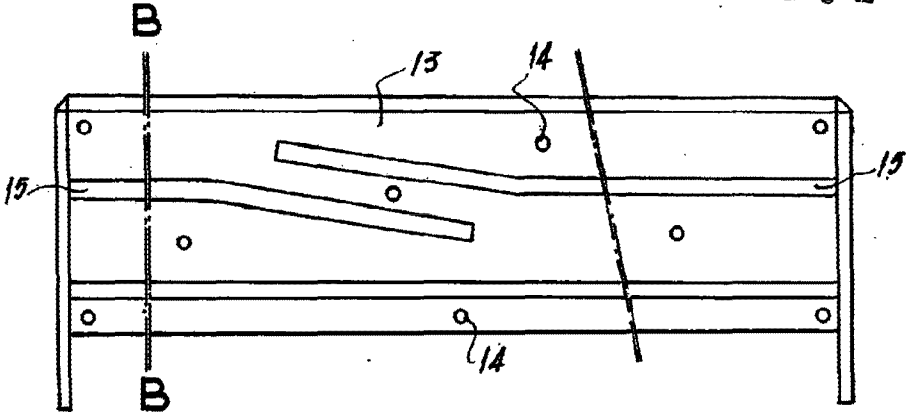
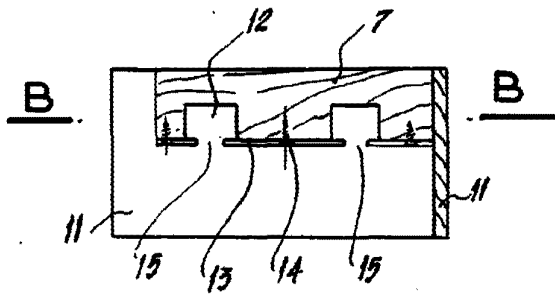
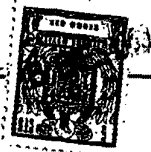


FIG.4



ESCALA VARIABLE
Madrid, de 8 ENE. 1963 de 19...



F

FIG.5

284604

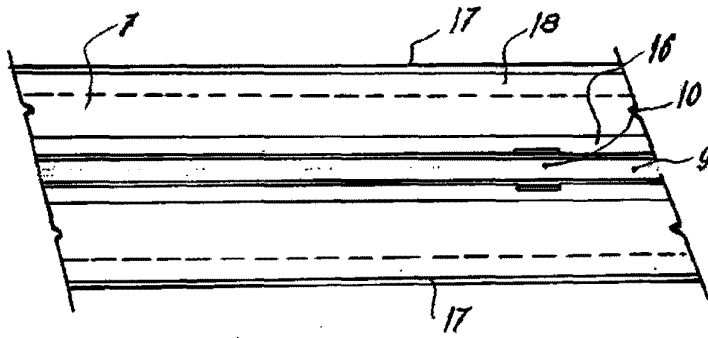
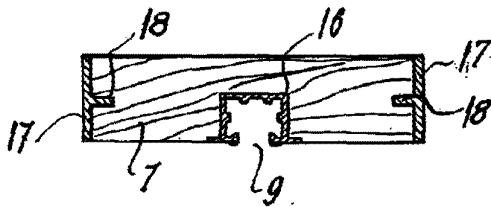


FIG.6



ESCALA VARIABLE
Madrid, de 8. ENE. 1963 de 19.....