

(19) ES (11) (21) (22)	NUMERO 284003	(18) Y
	FECHA DE PRESENTACION 16 enero 1985	



ESPAÑA

MODELO DE UTILIDAD

1- AGO. 1985

(30) PRIORIDADES:	(31) NUMERO	(32) FECHA	(33) PAIS
-------------------	-------------	------------	-----------

(47) FECHA DE PUBLICIDAD	(61) CLASIFICACION INTERNACIONAL A62B 17/04
--------------------------	--

(54) TITULO DE LA INVENCIÓN

MASCARILLA PERFECCIONADA.

(71) SOLICITANTE (ES)

CESCO ESPAÑOLA, S.A.

DOMICILIO DEL SOLICITANTE

Witardo, 33-35 - 08014 BARCELONA

(72) INVENTOR (ES)

(73) TITULAR (ES)

(74) REPRESENTANTE

D. BERNARDO UNGRIA GOIBURU

1 El Estatuto vigente sobre Propiedad Industrial, de
26 de Julio de 1929, en su texto refundido publicado el 30
de Abril de 1930, establece los caracteres de patentabili-
dad de las invenciones de tipo industrial que tienen por
5 objeto obtener ventajas sobre lo ya conocido, admitiendo
por consiguiente como patentables, las nuevas máquinas, a-
paratos, instrumentos, procesos de fabricación, etc. La am-
plitud de conceptos previstos como patentables, ha llevado
al legislador a aclarar (Artº. 46) que la enumeración con-
10 tenida en dicho cuerpo legal es puramente enunciativa y no
limitativa, haciéndola extensiva incluso a los descubrimien-
tos de tipo científico (Artº. 47).

El Decreto de 26 de Diciembre de 1947, recogiendo
la Orden de 18 de Noviembre de 1935, confirma el criterio
15 legal de que también serán patentables los instrumentos, ob-
jetos, o partes de los mismos, que aporten a la función a
que son destinados, un beneficio o efecto nuevo, y en defi-
nitiva que constituyan una mejora sustancial sobre lo ante-
riormente conocido.

20 Pues bien, a tenor de lo expuesto, y en base al ar-
ticulado que recoge los conceptos expresados, debe conside-
rarse, que la invención a que se refiere la presente memo-
ria, constituye una novedad industrial, con características
y ventajas que la hacen merecedora del privilegio de explo-
25 tación exclusiva que por ella se solicita, premiando así
los méritos de quien aporta a la industria del país una me-
jora efectiva y precisamente comprendida entre las enuncia-
das por la Ley como patentables. (Arts. 46 y 47 en relación
con el 171, en su nueva redacción afectada por la Orden de
30 18 de Noviembre de 1.935).

1 El objeto de la presente invención, tal como se expresa en el enunciado de esta memoria descriptiva, consiste en una mascarilla perfeccionada.

5 Las mascarillas empleadas para realizar trabajos de pintura o para cualquier actividad que deba efectuarse en ambientes con vapores nocivos, polvo en suspensión, etc., suelen incorporar en su boca de admisión una materia filtrante contenida en un cartucho recambiable.

10 Cuando la materia filtrante está saturada por el uso, el cartucho debe sustituirse por otro nuevo. La práctica ha demostrado que principalmente en la protección ante compuestos a base de esmaltes, barnices vitreos, lacas, pinturas y productos similares, mucho antes de alcanzar la verdadera saturación de la materia filtrante, se produce una capa superficial en el frente de admisión del cartucho, obturando dicha capa el paso del aire, inutilizándose el conjunto sin haber sido agotadas sus posibilidades.

15 Ante tal inconveniente, resulta evidente que la solución ideal consiste en impedir que el cartucho sea inutilizado por la formación de la referida capa superficial y para ello se antepone a la boca de admisión del cartucho una lámina porosa independiente, de modo que los residuos sólidos que se depositen sobre ella y su sustitución permita prolongar el empleo del mismo cartucho hasta su completa saturación.

20 A tal fin la mascarilla en cuestión es del tipo morrión con válvula de admisión y válvulas de escape, incorporando ante la válvula de admisión un cartucho recambiable, en cuyo interior incorpora unas láminas porosas y la materia filtrante. El cartucho ofrece una conicidad diver-

25

30

1 gente hacia la boca extrema que es enrejada, bajo la cual se dispone el filtro y se prolonga en un tramo cilíndrico que forma un bordón para constituir un alojamiento para una lámina filtrante.

5 Dicha lámina filtrante se posiciona e inmoviliza en el alojamiento mediante un aro que se ajusta alrededor del tramo cilíndrico, encajando y reteniéndose tras la arista de entronque de la parte cónica del cartucho con la parte cilíndrica y se apoya mediante un faldón interno sobre la lámina filtrante, la cual es recambiable respecto al cartucho. En el aro de retención de la lámina filtrante se ha previsto una lengüeta para facilitar su extracción.

10 Con el objeto de ilustrar convenientemente cuanto hasta ahora hemos expuesto, se acompaña a la presente memoria descriptiva y formando parte integrante de ella, una hoja de dibujos en la que de un modo simplificado y esquemático se ha representado un ejemplo puramente ilustrativo, no limitativo de las posibilidades prácticas de la realización material de la mascarilla.

15 En la figura 1 se representa una vista en perspectiva del conjunto, en la que se pueden apreciar los principales elementos que le integran.

20 En la figura 2 aparece una vista del perfil del cartucho, parcialmente seccionado, en la que destaca la disposición de sus componentes.

25 En base a las citadas figuras, referenciamos:

- 1.- Morrión.
- 2.- Válvula de admisión.
- 3.- Válvulas de escape.
- 30 4.- Cartucho recambiable.

- 1
- 5.- Láminas porosas.
- 6.- Materia filtrante.
- 7.- Campana.
- 8.- Boca enrejada del cartucho.
- 5
- 9.- Tramo cilíndrico del cartucho.
- 10.- Lámina filtrante.
- 11.- Aro.
- 12.- Faldón del aro.
- 13.- Lengüeta del aro.
- 10
- 14.- Correa.

15

La mascarilla está constituida por el morrión 1 que incorpora la válvula de admisión 2 en su frente y las dos válvulas de escape 3 en sus laterales. Alrededor de la válvula de admisión 2 se ha previsto la campana 7, cuya rosca 16 recibe el tramo roscado 15 del cartucho recambiable 4, en el interior del cual se aloja la materia filtrante 6 y las láminas porosas 5.

20

El cartucho recambiable 4, en su frente, presenta la boca enrejada 8 que está bordeada por el tramo cilíndrico 9, en el que se centra la lámina filtrante 10, la cual es retenida mediante el faldón 12 del aro 11 que se acopla en el referido tramo cilíndrico 9. El aro 11 incorpora la lengüeta 13 destinada a facilitar la extracción del mismo y la sustitución de la lámina filtrante 10.

25

30

El morrión 1 incorpora la correa 14 de tipo convencional, destinada a acoplar el conjunto en la cara del usuario. Durante la utilización de la mascarilla, el aire aspirado circula a través de la materia filtrante 6, de las láminas porosas 5 y de la lámina filtrante 10, de modo que la capa que pueda formar los productos filtrados se pro

1
5
10
15
20
25
30

duce en la lámina filtrante 10 y no en la cara frontal del cartucho 4. Cuando la referida capa llega a obturar el paso del aire, basta con extraer el aro 11 y la lámina filtrante 10 y sustituir dicha lámina filtrante 10 por otra nueva, pudiendo entonces proseguir el trabajo hasta que se alcance la total saturación de la materia filtrante 6, obteniendo en definitiva un perfecto aprovechamiento de la capacidad filtrante del cartucho recambiable 4 y, en consecuencia, un mejor rendimiento del conjunto.



1 Hecha la descripción a que se refiere la memoria
que antecede, es preciso insistir en que los detalles de
realización de la idea expuesta, pueden variar, es decir,
que pueden sufrir pequeñas alteraciones, basadas siempre
5 en los principios fundamentales de la idea, que son en esen-
cia los que quedan reflejados en los párrafos de la descrip-
ción hecha. En efecto, el Artículo 48 del Estatuto vigente
sobre Propiedad Industrial, establece como no patentables,
en su apartado tercero, "los cambios de forma, dimensiones,
10 proporciones y materias de un objeto ya patentado" fijando
así el criterio del legislador en el sentido de que paten-
tada una idea que pueda dar lugar a una realidad práctica
e industrializable, nadie podrá apoyarse en ella para, a
pretexto de haber introducido ligeras modificaciones, pre-
15 sentarla como nueva y propia.

Este principio, en cuanto al alcance de la protec-
ción del objeto patentado se refiere, se halla confirmádo
por numerosas Sentencias del Tribunal Supremo, y entre -
ellas, como más terminantes, en las de fechas 16 de octubre
20 de 1954, 23 de enero de 1959, 20 de marzo de 1964 y otras.

Establecido el concepto expresado, en cuanto a la
amplitud que debe darse a la protección solicitada, se re-
dacta a continuación la Nota de Reivindicaciones, de acuer-
do con lo que se establece en el último párrafo del apar-
25 tado tercero del Artículo 100 de la Ley, sintetizando así
las novedades que se desean reivindicar:

NOTA DE REIVINDICACIONES

En resúmen, el privilegio de explotación exclusi-
va que se solicita, recaerá sobre las reivindicaciones si-
30 guientes:


1 1ª.- "MASCARILLA PERFECCIONADA"; que siendo del
tipo morrión con válvula de admisión y válvulas de escape,
incorporando ante la válvula de admisión un cartucho recam-
5 biable en cuyo interior entre láminas porosas se dispone
la materia filtrante, se caracteriza esencialmente porque
el cartucho presenta una conicidad divergente hacia la
boca enrejada bajo la que se dispone el filtro y se prolon-
ga en un tramo cilíndrico que forma un bordón alrededor de
10 la boca constituyendo un alojamiento para una lámina filtran-
te que es posicionada e inmovilizada por un aro que se a-
justa alrededor del tramo cilíndrico, encaja y retiene tras
la arista de entronque de la parte cónica con la cilíndri-
ca y se apoya mediante un faldón interno sobre la lámina
15 filtrante que es recambiable respecto al cartucho, habiéndose
previsto en dicho aro una lengüeta de agarre que fa-
cilita su extracción.

2ª.- Se reivindica por último como objeto sobre
el que ha de recaer el Modelo de Utilidad que se solicita:
20 "MASCARILLA PERFECCIONADA".

Todo conforme queda descrito y reivindicado en la
presente memoria descriptiva que consta de ocho páginas me-
canografiadas y dibujos adjuntos.

25 Madrid, 16 enero 1.985

BERNARDO UNGRIA
P.P.



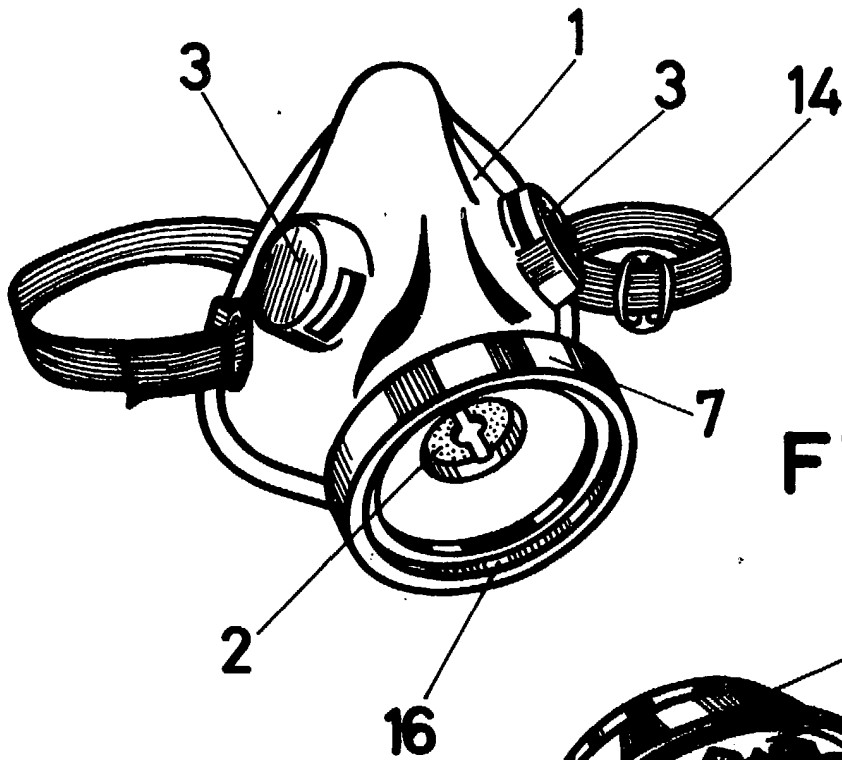


Fig. 1

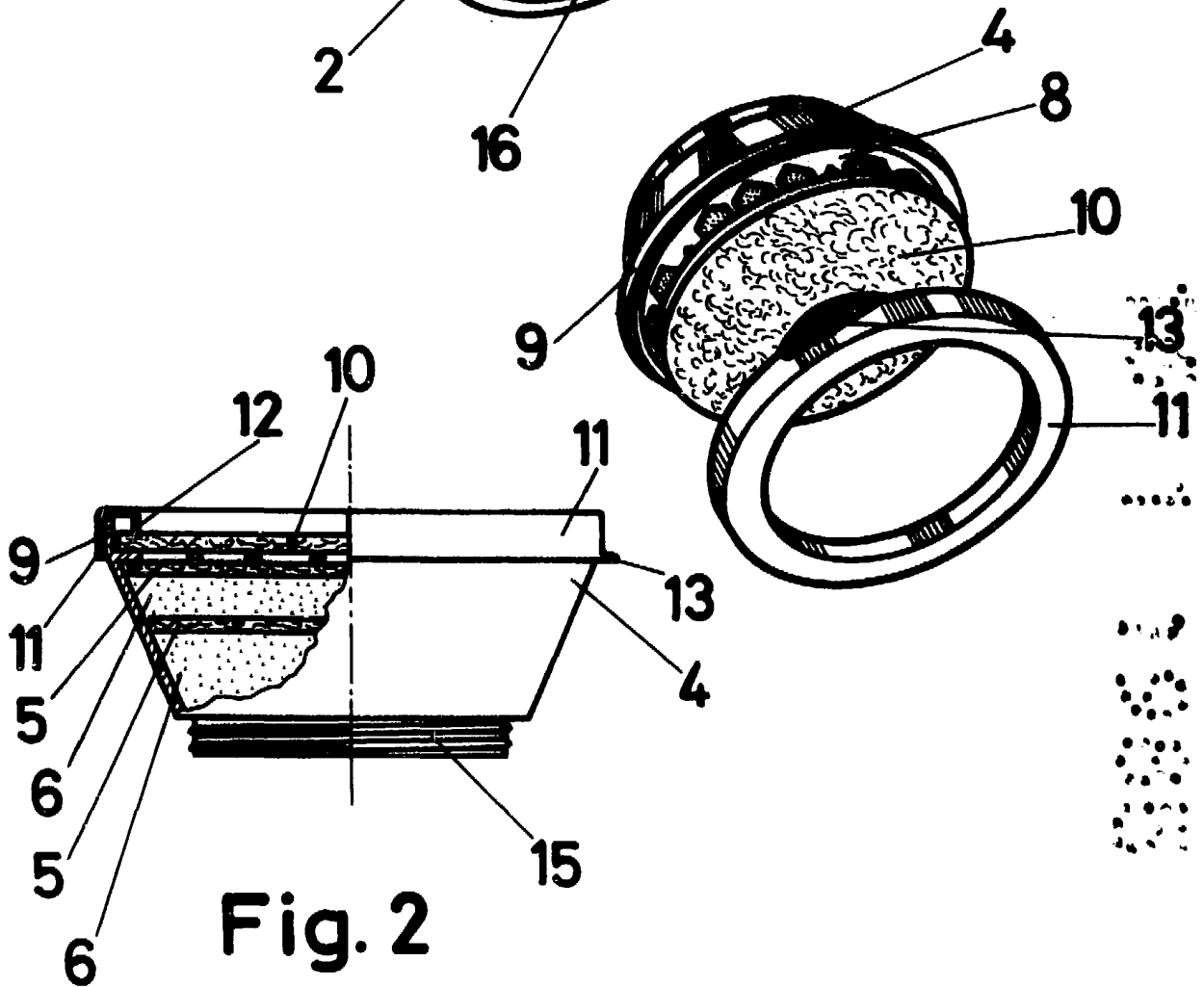


Fig. 2

ESCALA VARIABLE

Madrid, 16 de enero de 1985

BERNARDO UNGRIA

P. F.