

(10) ES (11) (21) (22)	NUMERO <b>283985</b>	(10) Y
	FECHA DE PRESENTACION 1- JUL 1985	



ESPAÑA

**MODELO DE UTILIDAD**

1- JUL. 1985

(30) PRIORIDADES:	(31) NUMERO	(32) FECHA	(33) PAIS
-------------------	-------------	------------	-----------

(47) FECHA DE PUBLICIDAD	(81) CLASIFICACION INTERNACIONAL A63H 35/00
--------------------------	--

(54) TITULO DE LA INVENCIÓN  "NUEVO DISPOSITIVO PARA FIESTAS"
---

(71) SOLICITANTE (ES) D. EUGENIO DONATO AZNAR - D. ARTURO VAZQUEZ RODRIGUEZ
--

DOMICILIO DEL SOLICITANTE C/ Particular, 4 (Polg. Inds de Alboraya) C/ Pintor Sorolla, 10-2º ALBORAYA (Valencia)
--

(72) INVENTOR (ES)
--------------------

(73) TITULAR (ES) D. EUGENIO DONATO AZNAR D. ARTURO VAZQUEZ RODRIGUEZ
---

(74) REPRESENTANTE D <sup>ma</sup> LUISA ISERN CUYAS, Agente Oficial de la Propiedad Industrial.
---

MEMORIA DESCRIPTIVA

El presente modelo de utilidad se refiere a un nuevo dispositivo para fiestas.

Más concretamente en la invención se ha ideado un nuevo dispositivo jocoso para fiestas, verbenas y similares, constituido por la combinación de un elemento de disfraz, como por ejemplo unos grandes bigotes, al cual y en su cara interna se le acopla por medios adecuados una boquilla con sendas prolongaciones transversales relacionadas a dos motivos festivos tradicionales, vulgarmente conocidos con el nombre de "matasuegras".

Con el fin de facilitar la explicación, se acompaña a la presente memoria descriptiva de una lámina de dibujos en la que se ha representado un caso de realización que se cita a título de ejemplo.

En los dibujos:

La figura 1, es una perspectiva en despiece del dispositivo.

La figura 2, muestra el dispositivo aplicado en posición de uso.

Haciendo referencia a las figuras, se aprecia en su realización un dispositivo de tipo jocoso para fiestas, constituido por una pieza -1-, que simula unos grandes bigotes, en cuya cara posterior existen orificios hembra -2- para enchufe de unos tetones -3-, pertenecientes a una pieza -4- en forma de "T", que constituye una boquilla.

Las prolongaciones transversales de la boquilla sirven para conectar sendas "matasuegras" -5-.

En la figura -2- se representa la utilización del dis

positivo. El usuario sostiene con la boca la boquilla -4-, de manera que los bigotes -1- quedan situados debajo de la nariz, produciendo el efecto cómico deseado. Al propio tiempo, al insuflar aire, las "matasuegras" -5- se estiran y encojen, con lo cual el aspecto jocoso del dispositivo aumenta notablemente.

El modelo, dentro de su esencialidad, puede ser llevado a la práctica en otras formas de realización que difieran en detalle de la indicada a título de ejemplo en la descripción, y a las cuales alcanzará igualmente la protección que se recaba. Podrá, pues, construirse en cualquier forma y tamaño, con los materiales y medios más adecuados por quedar todo ello comprendido en el espíritu de las siguientes reivindicaciones.

= . =

...  
..

### REIVINDICACIONES

...  
..

Descrito el objeto del presente invento, se declaran como no divulgadas ni practicadas en España, las siguientes reivindicaciones.

1.- Nuevo dispositivo para fiestas, caracterizado esencialmente por el hecho de estar constituido por una pieza que adopta forma de unos grandes bigotes a cuya cara de respaldo se asocia por cualquier medio, una boquilla comunicada con sendas prolongaciones transversales conectadas a sendos motivos jocosos del tipo denominados "matasuegras".

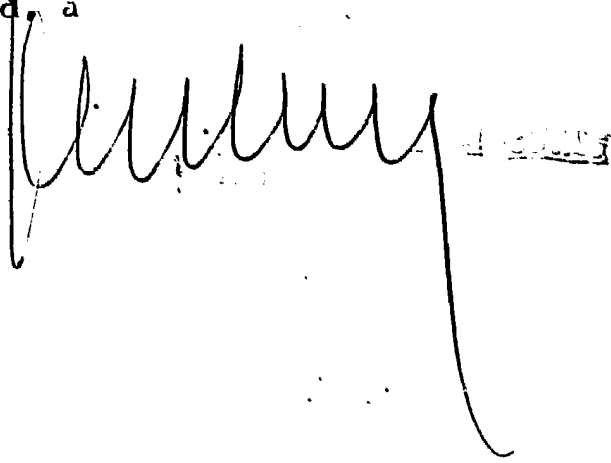
2.- Nuevo dispositivo para fiestas.

Según se describe y reivindica en la presente memoria descriptiva que consta de 4 hojas foliadas y escritas a máquina

por una sola cara.

Madrid, a

p.a.

A large, stylized handwritten signature in black ink, written over a faint rectangular stamp. The signature is cursive and appears to be a name with a long, sweeping tail.

nrg

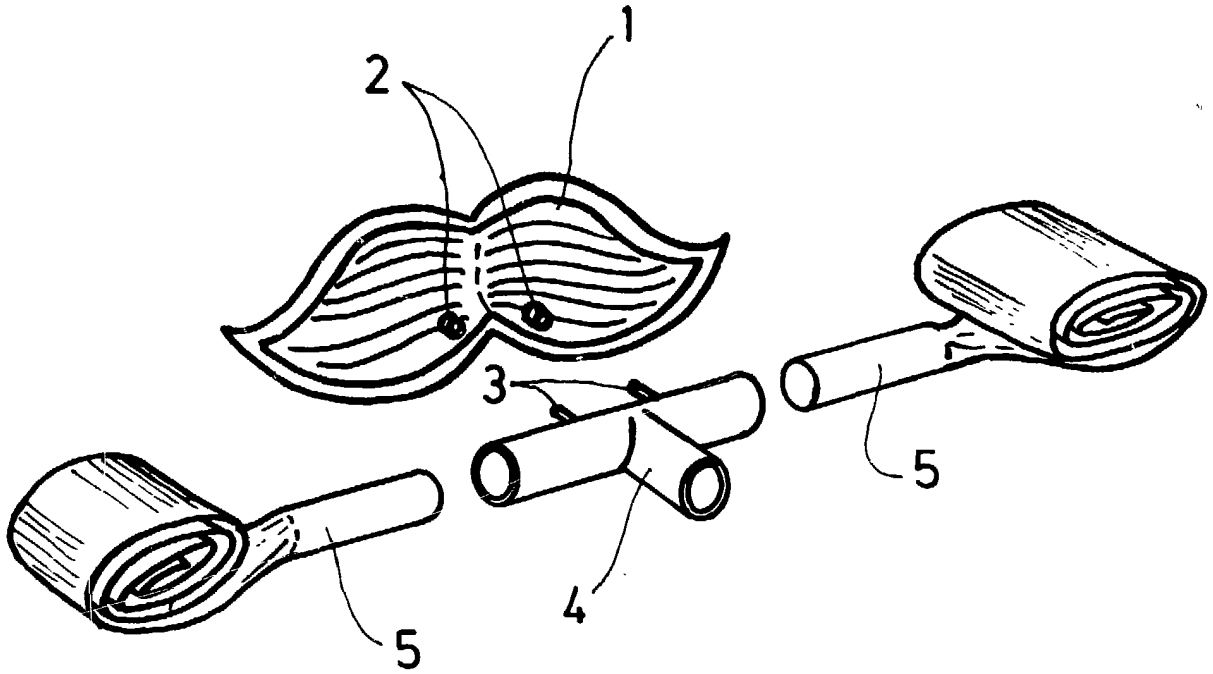


FIG. 1

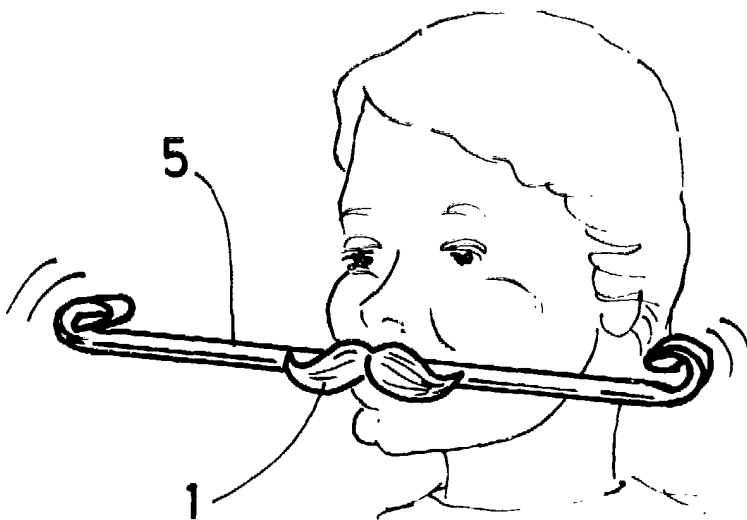


FIG. 2

Madrid, a  
p. d.

A large, stylized handwritten signature in black ink, written over the text 'Madrid, a' and 'p. d.'