

10 ES	11 21	NUMERO 283982	10 Y
	22	FECHA DE PRESENTACION 16 ENE. 1985	



ESPAÑA

MODELO DE UTILIDAD

16 NOV. 1985

30 PRIORIDADES:	31 NUMERO	32 FECHA	33 PAIS
-----------------	-----------	----------	---------

47 FECHA DE PUBLICIDAD	61 CLASIFICACION INTERNACIONAL Int. Cl. <u>A01C 7/10</u>
------------------------	---

64 TITULO DE LA INVENCIÓN

"DISPOSITIVO PARA LA SEPARACION INDIVIDUAL DE CUERPOS PEQUEÑOS APLICABLE EN SEMBRADORAS DE PRECISION"

71 SOLICITANTE (S)

D. CARLOS GUSI Z Aidin y D. CARLOS GUSI GRACIA

DOMICILIO DEL SOLICITANTE

C/. Balmes, 8, VILADECANS (Barcelona)

72 INVENTOR (ES)

73 TITULAR (ES)

D. CARLOS GUSI Z Aidin y D. CARLOS GUSI GRACIA

74 REPRESENTANTE

D^{ma} LUISA ISERN CUYAS, Agente Oficial de la Propiedad Industrial.

DESCRIPCION

El presente modelo de utilidad se refiere a un dispositivo para la separación individual de cuerpos pequeños, aplicable a sembradoras de precisión, con cuyo dispositivo se consigue la selección de las semillas de una en una sin fallos y rápidamente, siendo las mismas depositadas una en cada correspondiente compartimiento de la bandeja, todo ello muy ventajosamente con respecto a los medios conocidos y empleados en la actualidad.

10 Para facilitar una explicación más detallada y su comprensión se acompañan unos dibujos en los que se ha representado un caso práctico de realización del dispositivo, que se cita sólo a título de ejemplo no limitativo del alcance del presente modelo de utilidad.

15 En dichos dibujos:

La figura 1 es una vista en alzado lateral y sección del dispositivo.

20 Las figuras 2, 3 y 4 son detalles constructivos característicos del dispositivo en sendas fases de funcionamiento distintas.

25 Como puede apreciarse en las figuras, el dispositivo que se describe, aplicado a una sembradora de precisión, comporta un bastidor que comprende, principalmente, dos pies derechos -1- salientes de una pletina de base -2- que se fija a la mesa de trabajo de la sembradora encima de las bandejas compartimentadas -3-

que son desplazadas por medios convenientes por debajo del dispositivo.

En el extremo superior de los pies derechos -1- se articula sobre un eje -4- un bloque -5- en el que está formada una hilera de depósitos -6- en los que por respectivas bocas de carga -7- unidas a una tapa -7a- se introducen semillas -8- en cantidades oportunas. Dicho bloque -5- en una zona delantera comprende una hilera de cavidades cónicas -9- en correspondencia con los depósitos -6- formadas por dos entrantes semicónicos -9a- y -9b- de sendas regletas -10- y -11- en una posición en la que están enfrentadas y próximas hasta el punto que se hallan aplicadas una contra otra (Figuras 1, 2 y 3), estando la regleta -10- fijada al bloque -5- y siendo la regleta -11- móvil con respecto a la primera.

El dispositivo comprende un cilindro neumático -10- que por un extremo inferior ahorquillado -10a- se articula sobre un eje -10'-a una oreja -12- de uno de los pies derechos -2-, en tanto que por el extremo de su vástago -13- se articula sobre un eje -14- a una zona inferoposterior del bloque -5-. A partir de una posición inclinada hacia atrás del citado bloque ilustrada en la figure 1, el cilindro -10- provoca la oscilación del bloque hacia adelante, con lo que las semillas -8- de los depósitos -6- llenan las cavidades cónicas -9-. Después de ello, con el cilindro -10- se produce la oscilación del bloque -5- hacia atrás (Figuras 1 y 2) y luego por unos tubos -15- previstos interiormente en el bloque -5- y por medio de conductos -16- conectados a dichos tubos se insuflan en las cavi-

des -9- sendos chorros de aire a presión que (Figura 3) hacen salir todas las semillas -8- de dichas cavidades, a excepción de una semilla que queda obturando un orificio -17- del fondo de las cavidades cónicas en cuestión.

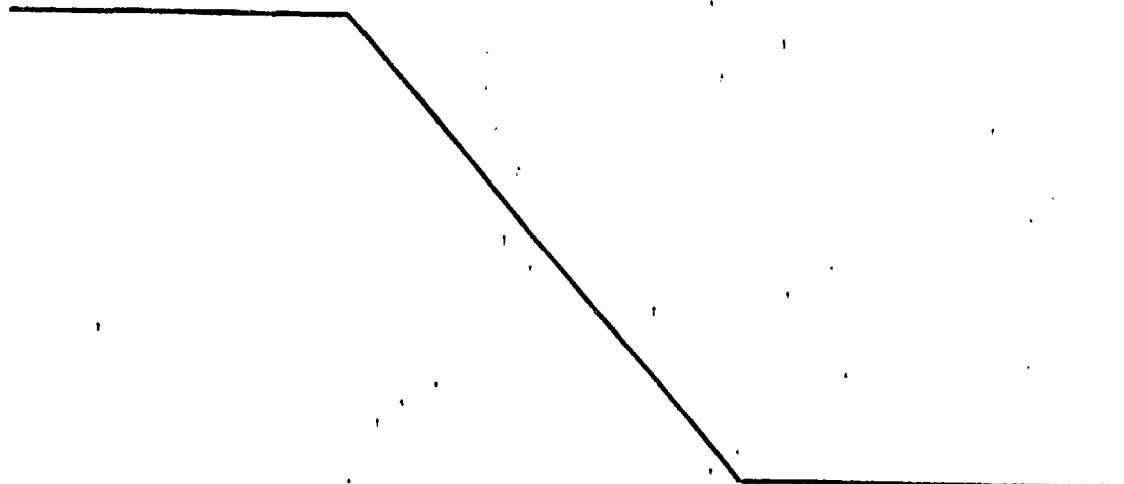
El dispositivo comprende un mecanismo que comporta un cilindro -18- que por su vástago -19- está suspendido del bloque -5- y articulado al mismo por medio de un eje -20-. Dicho cilindro -18- está solidarizado con una sleta -21- de una leva -22- articulada sobre el antedicho eje -4- el bloque -5-, cuyo cilindro -18-, después de situada la única semilla -8- en el orificio -17- del fondo de las cavidades cónicas -9- como se ha indicado, provoca la oscilación de la leva -22- de manera que la misma, a través de un saliente lateral de la regleta móvil -11-, empuja a esta regleta y la separa de la regleta fija -10-, abriendo el orificio inferior -17- de las cavidades cónicas -9- (Figura 4) por el cual pasa entonces la semilla, cayendo entonces en un correspondiente embudo -23- de una hilera de ellos previstos en una pieza -24- unida al bloque -5-. La regleta -11- es separada de la regleta fija -10- contra la presión de un muelle -25- ensartado sobre un vástago -26- unido a la regleta -10- y rodeado en correspondencia con la regleta -11- por un tañadro -27- de la misma, cuyo muelle se apoya entre la regleta móvil -11- y una cabeza -28- del vástago -26- y, después de abiertas las cavidades -9-, hace volver la regleta móvil -11- a su posición anterior.

Los embudos -23- incorporan sendos tubos -29-

por los que las respectivas semillas individuales caen en correspondientes bocas -30- previstas en una regla -31- fijada a los pies derechos -2-, a cuyas bocas -30- están conectados otros tantos conductos -32- por los que las semillas son enviadas a unas boquillas inferiores -33- formadas en un travesaño -34- soportado por unos brazos extremos -35- solidarios del bastidor -1- encima de la bandeja -3- con cuyos compartimientos -36- coinciden las boquillas -33- para la caída de las correspondientes semillas individuales -8- en dichos compartimientos -36-.

Debe hacerse constar que son variables los materiales, formas y tamaños de los componentes del dispositivo descrito en el que puede introducirse modificaciones que quedarán incluidas dentro del ámbito protector del presente registro de modelo de utilidad siempre y cuando dichas modificaciones no alteren la esencialidad de la invención.

Por lo demás y convenientemente descrita la naturaleza del modelo, se declaran de novedad y no divulgadas en España las siguientes



REIVINDICACIONES

1.- Dispositivo para la separación individual de cuerpos pequeños, aplicable en sembradoras de precisión, caracterizado esencialmente porque comprende un bastidor sobre el que superiormente se articula un bloque que comporta una hilera de depósitos en los que por respectivas bocas de carga se introducen las semillas en cantidades oportunas, cuyo bloque en una zona delantera comprende una hilera de cavidades cónicas en correspondencia con los depósitos, formadas por dos regletas provistas de entranques semicónicos enfrentados en una posición de las regletas en la que las mismas se hallan aplicadas una contra otra, cuyas cavidades cónicas, en virtud de la oscilación del bloque desde una posición inclinada hacia atrás hasta una posición inclinada hacia adelante por la acción de medios oportunos, se llenan de semillas, después de lo cual dichos medios determinan la oscilación del bloque hacia atrás y por unos pasos previstos en el bloque se insuflan en las cavidades cónicas respectivos chorros de aire a una presión determinada que hacen salir todas las semillas de dichas cavidades, excepto una semilla que permanece obturando un orificio calibrado situado en el fondo de las cavidades, comprendiendo el mecanismo un dispositivo que provoca el desplazamiento de la regleta delantera, separándola de la posterior, por lo que se abren las cavidades cónicas y respectivos orificios para la caída de la semilla individual en un correspondiente embudo al que está conectado un conducto de envío de dicha semilla a una boquilla inferior de descarga de la misma a su respectivo compartimiento de siembra, comprendiendo las citadas regletas un muelle de retorno de la regleta delantera a la posi-

ción anterior de cierre de las cavidades.

2.- Dispositivo para la separación individual de cuerpos pequeños, aplicable en sembradoras de precisión.

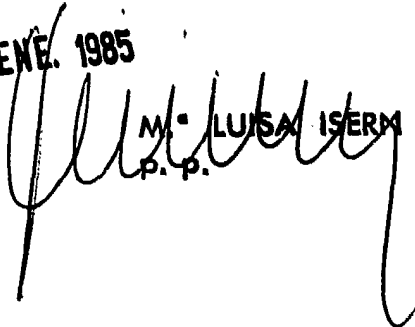
Según se describe y reivindica en la presente memoria descriptiva que consta de 6 hojas foliadas y escritas a máquina por una sola cara.

5

Madrid, a

p.a.

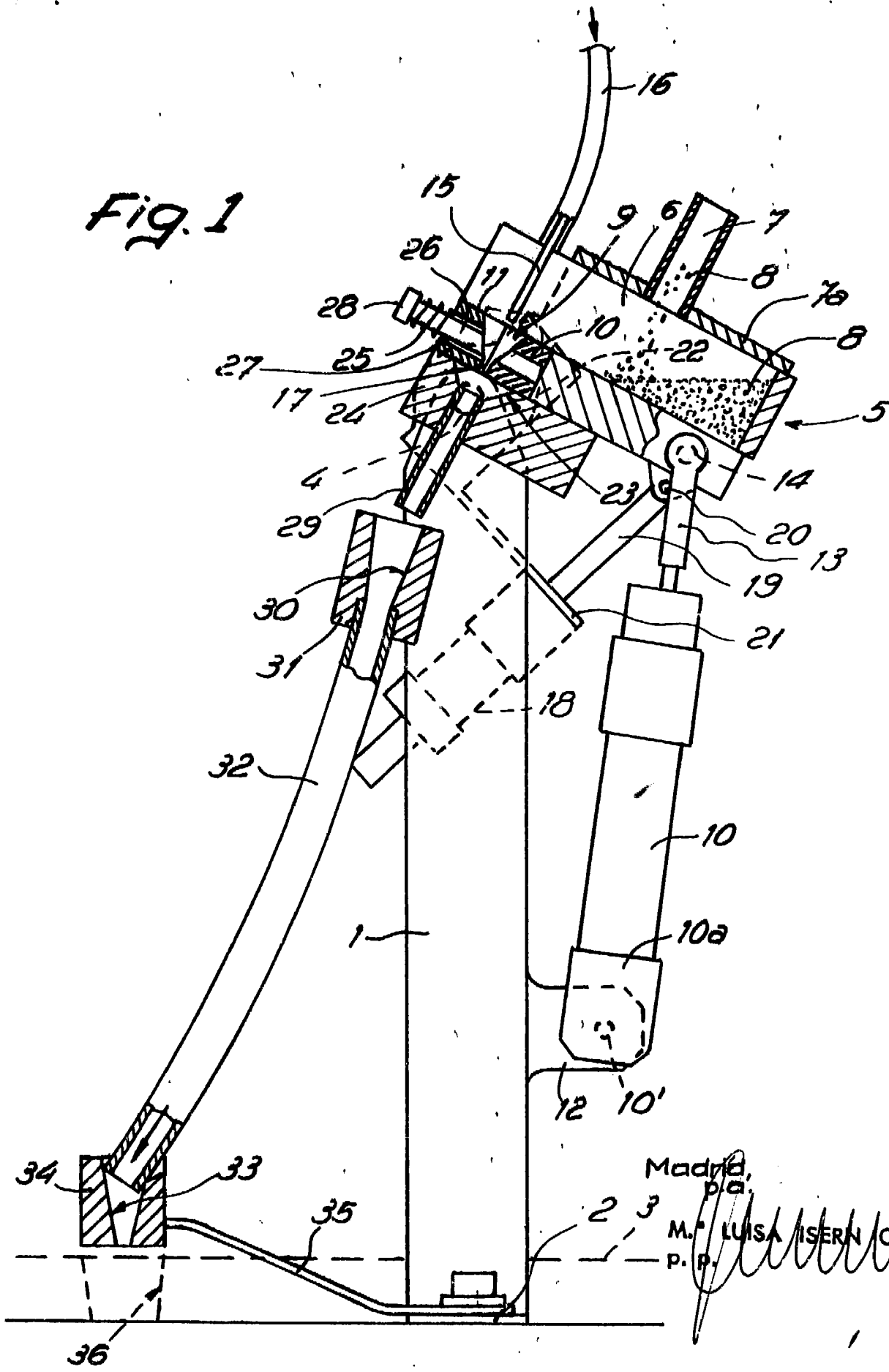
16 ENE. 1985



M. LUISA ISERM CUYAS
P. P.



Fig. 1



Madrid, p.a.
M.^a LUISA ISERN CUYAS
P. P.

Escala variable

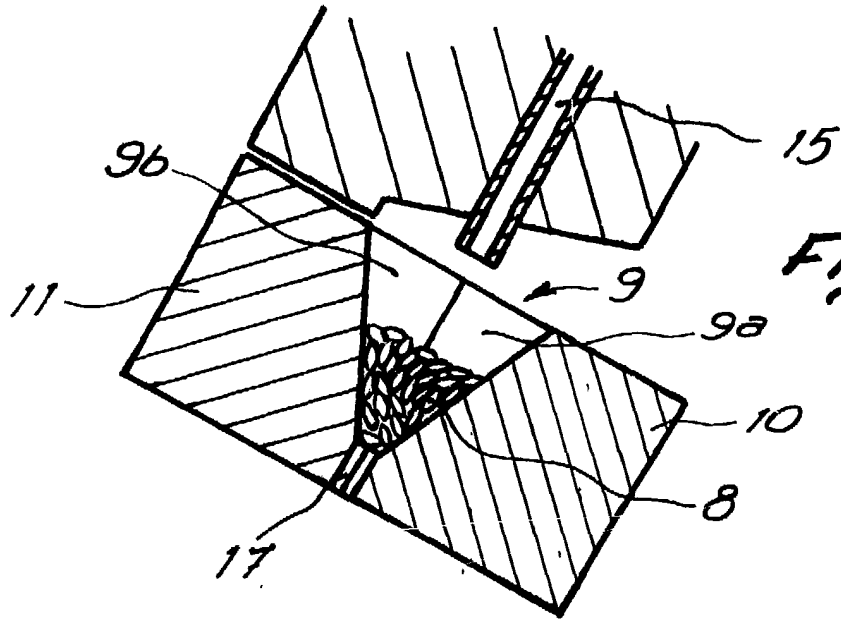


Fig. 2

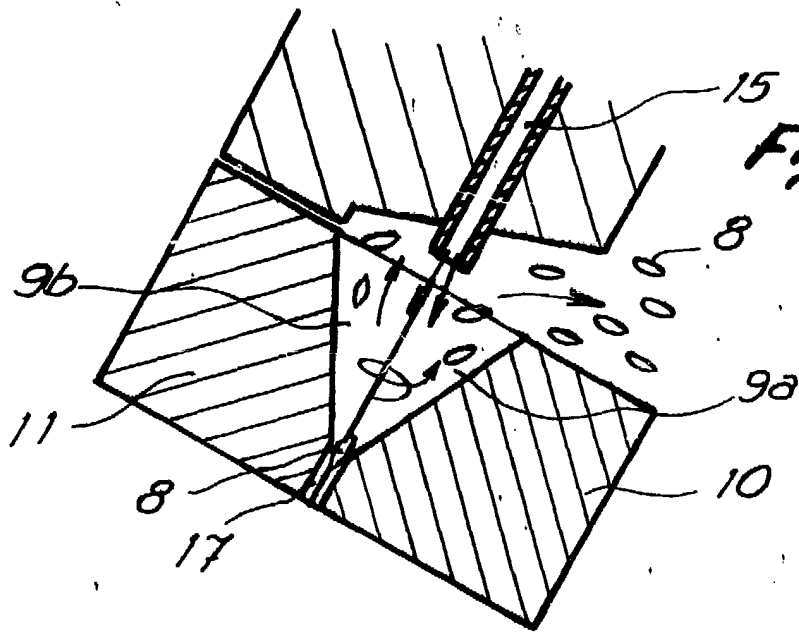


Fig. 3

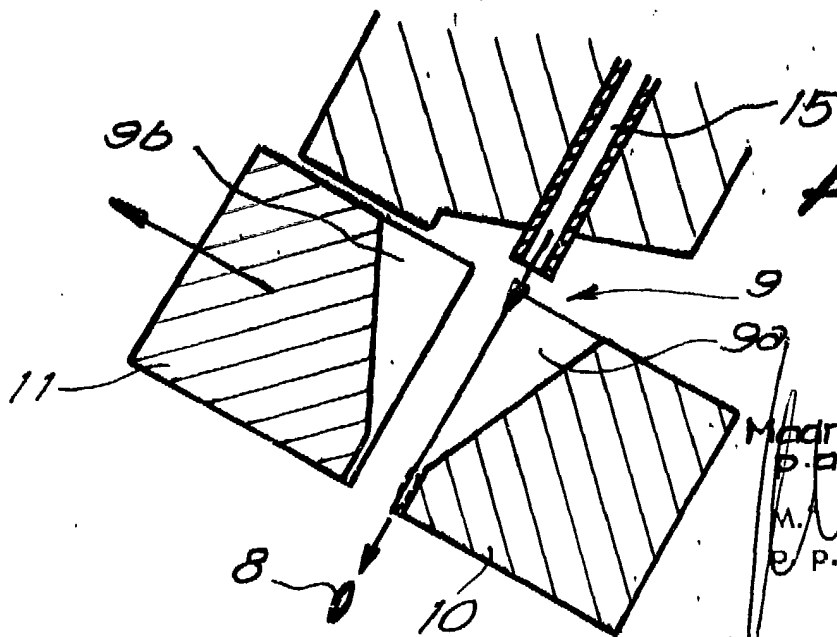


Fig. 4

Madrid,
 P. D.
 M. LUISA IBERN CUYAS
 P. P.

Escola variable