

283967

283967

6 ABR



MALA REPRODUCCION  
POR DEFECTO DEL ORIGINAL

PATENTE DE INVENCION

cuyo registro se solicita, por veinte años en España, Plazas y Provincias Africanas, a favor de Don ANDRES FERNANDEZ CONCEJO, de nacionalidad española y domiciliado en MADRID, General Moscardó, númº 4 y 6, por:

" MAQUINA LAVADORA "

~~~~~

MEMORIA DESCRIPTIVA

="="="="="="="="="="="="="="="="="="

El presente registro de PATENTE DE INVENCION, tiene por objeto garantizar la explotación exclusiva, en todo el Territorio Nacional, Plazas y Provincias Africanas, de una " MAQUINA LAVADORA ", tal y como se describe a continuación y queda representado en las hojas de dibujos que se acompañan.

5

En la precitada máquina lavadora, objeto de la presente PATENTE DE INVENCION, se ofrecen características pro-

283967

6 ABR



10 pias tales en cuenta a su originalidad, construcción,  
seguridad, rendimiento y facilidad de manejo, que lo  
15 hacen de notabilísima aceptación para el fin a que se  
encuentra destinada.

Los numerosos modelos de máquinas lavadoras,  
hasta la fecha construidos, presentan una dificultad  
15 común, como es la de no sacar completamente toda la  
suciedad de la ropa, Igualmente los modelos en uso es-  
tán construidos con determinados materiales, que no re-  
unen las debidas condiciones contra la oxidación, ro-  
tura, acidez...etc. Ello trae consigo una serie de difi-  
20 cultades e inconvenientes no solamente para la ropa a  
lavar, sino extendidos también al usuario de la máquina  
lavadora.

Al objeto de subsanar los defectos precedente-  
mente enunciados, el inventor que suscribe, ha ideado  
25 una máquina lavadora, que reúne y posee las siguientes  
características y propiedades: perfección en el lavado  
de la ropa; facilidad de manejo; rapidez de trabajo.

En los planos que se acompañan (de tamaño y for-  
ma reglamentarios: 31 x 42 cms.), se han representado,  
30 a título de ejemplo, no limitativo, la máquina lavadora,  
así como las distintas partes o elementos que la compo-  
nen, no reivindicándose tales representaciones, ya que po-  
drán ser fabricadas y construídas a base de otros tipos  
o formas, siempre que se presten a ello y conserven la  
35 esencialidad del objeto a que nos referimos.

= 1 =

6 ABR



283967

DESCRIPCION

Los elementos o dispositivos accesorios de la máquina lavadora, objeto de la presente PATENTE DE INVEN-  
CION, son los siguientes:

40 El depósito (1) construido en acero inoxidable, acero vitrificado, plástico, aluminio o cualquier otro material fácil de trabajar y moldear. En la parte en-  
trante (2) del depósito y hacia el fondo del mismo, lle-  
va unos nervios en forma de media caña, cuya misión es  
45 la de formar una serie de resaltes (3), para que al fric-  
cionar la ropa en ellos, salga la suciedad.

En una de las caras laterales del depósito y ad-  
yacente al entrante (2), va situado un agitador especial  
(4), construido en plástico y fibra antiácido, que gira  
50 alrededor del eje (5), de acero inoxidable y montado so-  
bre una carcasa de aluminio fundido (6), en el interior  
de la cual se alojan dos cojinetes a bolas (7) y retén  
especial antiácido (8). Todo el conjunto anterior se en-  
cuentra convenientemente lubricado, en condiciones espe-  
55 ciales, y se sujeta al depósito (1) con dispositivo y sis-  
tema de tuerca (9) de aluminio y juntas de goma antiácido.

Para describir clara y suficientemente la máqui-  
na lavadora, objeto de la presente PATENTE DE INVENCION,  
la representamos en las Figuras consignadas en las adjun-  
60 tas hojas de dibujos (de tamaño y forma reglamentarios),  
en la siguiente forma:

La Figura 1.- Es una vista lateral, paralela al  
eje del agitador (4), en la que podemos apreciar el depó-  
sito (1), los nervios en media caña (3), el agitador (4),  
65 el eje de éste (5), la carcasa (6), el sistema de sujeción

= 4 =

283987

6 AP



(9) y la polea motora (10).

70

La Figura 2.- Es igualmente una vista lateral del depósito, perpendicular al eje del agitador, apreciándose el entrante (2), los nervios (3), el eje (5), la carcasa (6) y el sistema de sujeción (9).

La Figura 3.- Es una sección de la carcasa (6), provista de un solo rodamiento a bolas (7), provista del retén antiácido (8).

75

La Figura 4.- Es la misma sección anterior, provista de dos rodamientos a bolas.

80

La Figura 5.- Es una sección del conjunto carcasa-agitador, apreciándose la disposición de cada uno de sus elementos, agitador (4), eje (5), carcasa (6), rodamientos a bolas (7), sistema de sujeción (9) y polea motora (10).

La Figura 6.- Es una representación, en planta, del mismo conjunto anterior.

#### V A R I O S

85

Tanto los materiales, formas y disposiciones de los elementos, como del conjunto del objeto que constituye la presente PATENTE DE INVENCION, son susceptibles de variación, siempre que este cambio no altere la esencialidad del objeto a que nos referimos y sobre el cual ha de recaer el presente registro.

90

Los términos en que queda redactada esta Memoria, son cierto y fiel reflejo de lo que se pretende registrar como PATENTE DE INVENCION, Dichos términos habrán de ser tomados en sentido bien amplio, nunca limitativo.

El peticionario se reserva el derecho a obtener



125

= 6 283907

6 ABR



3ª.- " MAQUINA LAVADORA".

Todo conforme a lo descrito en la precedente Memoria, que consta de seis hojas foliadas y mecanografiadas por una sola cara, representándose a título de ejemplo no limitativo, en las hojas de dibujos que se acompañan.

130

Madrid, 6 de Abril de 1963.

P.A. EL AGENTE OFICIAL DE LA  
PROPIEDAD INDUSTRIAL

Fdo. HELIODORO POLO

Andrés Fernández Concejo

283967

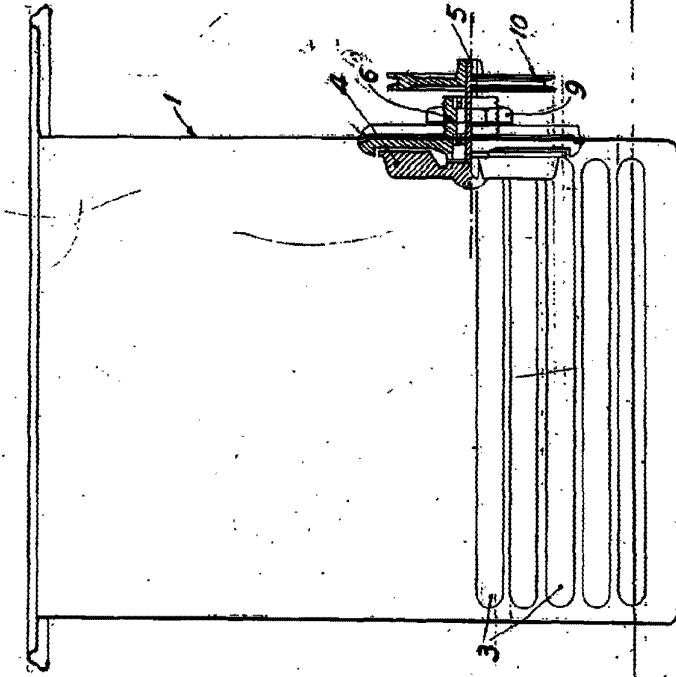


Fig. 1

Escala variable

Foja n.º 1  
de 2 hojas

283767

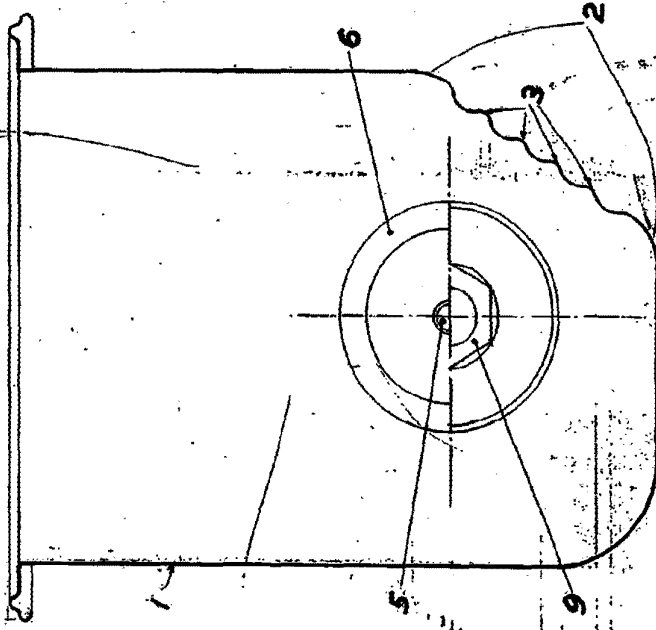


Fig. 2

Madrid, 5 ENE. 1963  
P. A. B. AGENTES OFICIALES DE LA  
PATENTE INDUSTRIAL

PA. NIJOOJOPKO



5 ENE

Andrés Fernández Concejo

283967

Foja nº 2  
de 3 hojas

283967

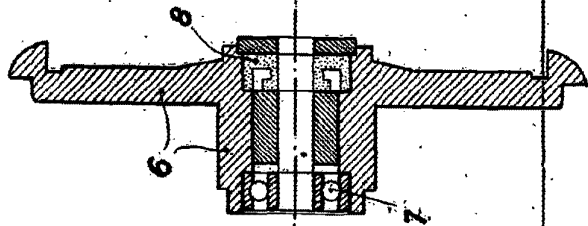


Fig. 3

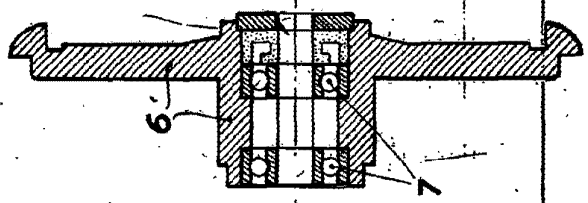


Fig. 4

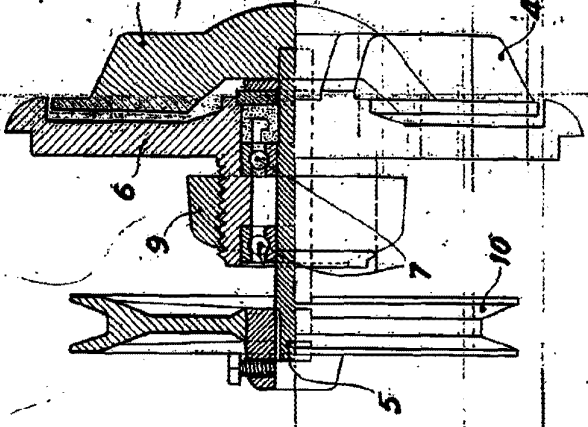


Fig. 5

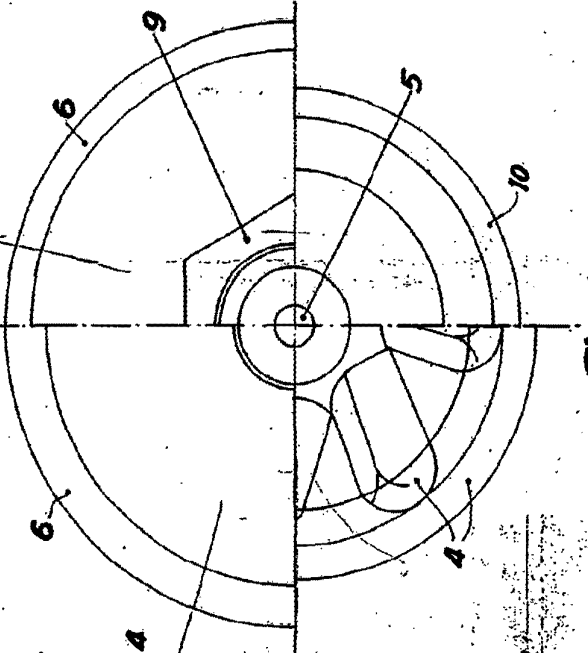


Fig. 6

Madrid, 5 ENE 1963  
Y. ALONSO ORTIZ DE LA  
INDUSTRIA INDUSTRIAL

PA. INTELLECTUAL POLO

Escala variable