

(19) ES (21) (22)	NUMERO 207055	(16) Y
	FECHA DE PRESENTACION 15 ENE. 1985	



ESPAÑA

MODELO DE UTILIDAD

16 MAYO 1985

(30) PRIORIDADES:	(31) NUMERO	(32) FECHA	(33) PAIS
	--	--	--

(47) FECHA DE PUBLICIDAD	(61) CLASIFICACION INTERNACIONAL
	B65D 5/20

(64) TITULO DE LA INVENCIÓN	
"Receptáculo"

(71) SOLICITANTE (ES)
CIRCULO DE LECTORES, S.A.

DOMICILIO DEL SOLICITANTE
Valencia nº 344, 08009 BARCELONA

(72) INVENTOR (ES)	
--	

(73) TITULAR (ES)	
--	

(74) REPRESENTANTE	
M. Curell Suñol	

R-2053-80

M O D E L O D E U T I L I D A D

por VEINTE años

solicitado en España a favor de CIRCULO DE LECTORES, S.A.,
entidad española, domiciliada en calle Valencia núm. 344,
5. 08009 BARCELONA, por "Receptáculo". - - - - -

MEMORIA DESCRIPTIVA

....:

La presente invención se refiere a un receptáculo,
el cual sirve para la colocación ordenada de papeles u otros
artículos, y aún para el envasado de objetos diversos, con
10. opción a una constitución más reforzada para el caso de alo-
jar productos de mayor peso. Una condición especialmente ven-
tajosa de este receptáculo reside en el hecho de poder ser
montado a medida de ser necesaria su utilización, partiendo
de una pieza ya preparada en desarrollo, de procedencia co-
15. mercial y debidamente envasada. - - - - -

El referido receptáculo se caracteriza porque está
constituido por una pieza laminar substancialmente rígida,
tal como cartón o similar, cuyo desarrollo plano consta de
cuatro paredes rectangulares correlativas más una pestaña
20. extrema para cierre del contorno, derivándose sendas alas
del borde inferior de dichas paredes, consistentes en una

5. primera ala con un flanco oblicuo, una segunda ala con una entalladura en el borde delantero, una tercera ala con un flanco oblicuo en oposicion al de la primera, y una cuarta ala con dos flancos oblicuos y borde delantero con un diente en cada extremo, componiendo estas cuatro alas el fondo del cuerpo por la superposicion de la primera y tercera sobre la segunda, y de la cuarta sobre las anteriores, con cierre por insercion de los dientes de la misma debajo de las intermedias. - - - - -

10. Tambien se caracteriza la invencion porque una de las paredes del contorno se presenta parcialmente eliminada en longitud, mientras que las dos paredes adyacentes a la anterior se presentan parcialmente eliminadas por una linea obliqua a partir del inicio de la parte eliminada de la primera pared, formando el cuerpo del receptaculo una abertura sesgada a partir de su pared delantera, estando facultativamente dotadas de orificios de asido las paredes delantera y trasera. - - - - -

20. Asimismo se caracteriza la invencion porque, optativamente, las cuatro paredes de contorno se prolongan desde su borde superior por sendas solapas de igual tamafio que las paredes e independientes entre si, las cuales solapas se adosan contra la cara interior de la respectiva pared en calidad de refuerzo, y teniendo dos de las solapas en mutua oposicion una aleta terminal abatible contra el fondo para abarcar entrambas el mismo. - - - - -

25.

Otros objetos y características de la invención se irán dando a conocer en detalle a lo largo de la descripción que sigue, haciendo referencia a los dibujos ilustrativos que la acompañan. En los dibujos: - - - - -

5. Figura 1, es una vista en desarrollo plano de un receptáculo según la invención. - - - - -

 Figura 2, es una vista en perspectiva del receptáculo en fase de cierre de su fondo. - - - - -

10. Figura 3, es una vista en perspectiva del receptáculo dotado de solapas superiores de refuerzo interior en fase de aplicación. - - - - -

 Figura 4, es una vista en perspectiva del receptáculo terminado. - - - - -

15. El presente receptáculo 1 parte de un desarrollo plano obtenido en lámina de cartón o similar, según la figura 1, que consta de cuatro paredes rectangulares 2 de contorno, pudiendo ser iguales entre sí o dos a dos en oposición, en cuanto a la anchura. De las cuatro paredes 2 se derivan por su borde inferior unas alas, a saber: un ala 3 con un flanco oblicuo 4, un ala 5 con una entalladura longitudinal 6 en su borde delantero, un ala 7 con un flanco oblicuo 8 en oposición al antes citado, y un ala 9 con ambos flancos oblicuos y borde delantero con un diente lateral 10. - - - - -

20. El contorno de paredes 2 posee una pestaña termi-

nal 11 para cierre del mismo, mientras que el fondo se
 cierra, según la figura 2, abatiendo el ala, siguiendo las
 alas 3 y 7, y finalmente el ala 9, haciendo que los dientes
 laterales 10 de esta última se inserten debajo de las alas
 3 y 7. - - - - -

5.

El receptáculo resultante puede presentar una pa-
 red 2 parcialmente eliminada por un corte normal 12, y las
 dos paredes adyacentes por sendos cortes oblicuos 13, con
 lo que resulta un cuerpo sesgado por la parte superior como
 se aprecia en la figura 2, el cual cuerpo puede además po-
 seer unos orificios de asido 14 en sus paredes anterior y
 posterior, o en una sola de ellas. - - - - -

10.

El receptáculo en cuestión puede reforzarse me-
 diante unas solapas 15 que prolongan en igual medida cada
 pared 2, independientes entre sí, permitiendo ser abatidas
 y adosadas a la cara interior de dichas paredes, lo cual se
 facilita por una línea de plegado 16. Además, dos solapas
 15 en mutua oposición tienen una aleta de prolongación 17
 destinada a cubrir entrambas el fondo en su totalidad, com-
 pletando el refuerzo del receptáculo. - - - - -

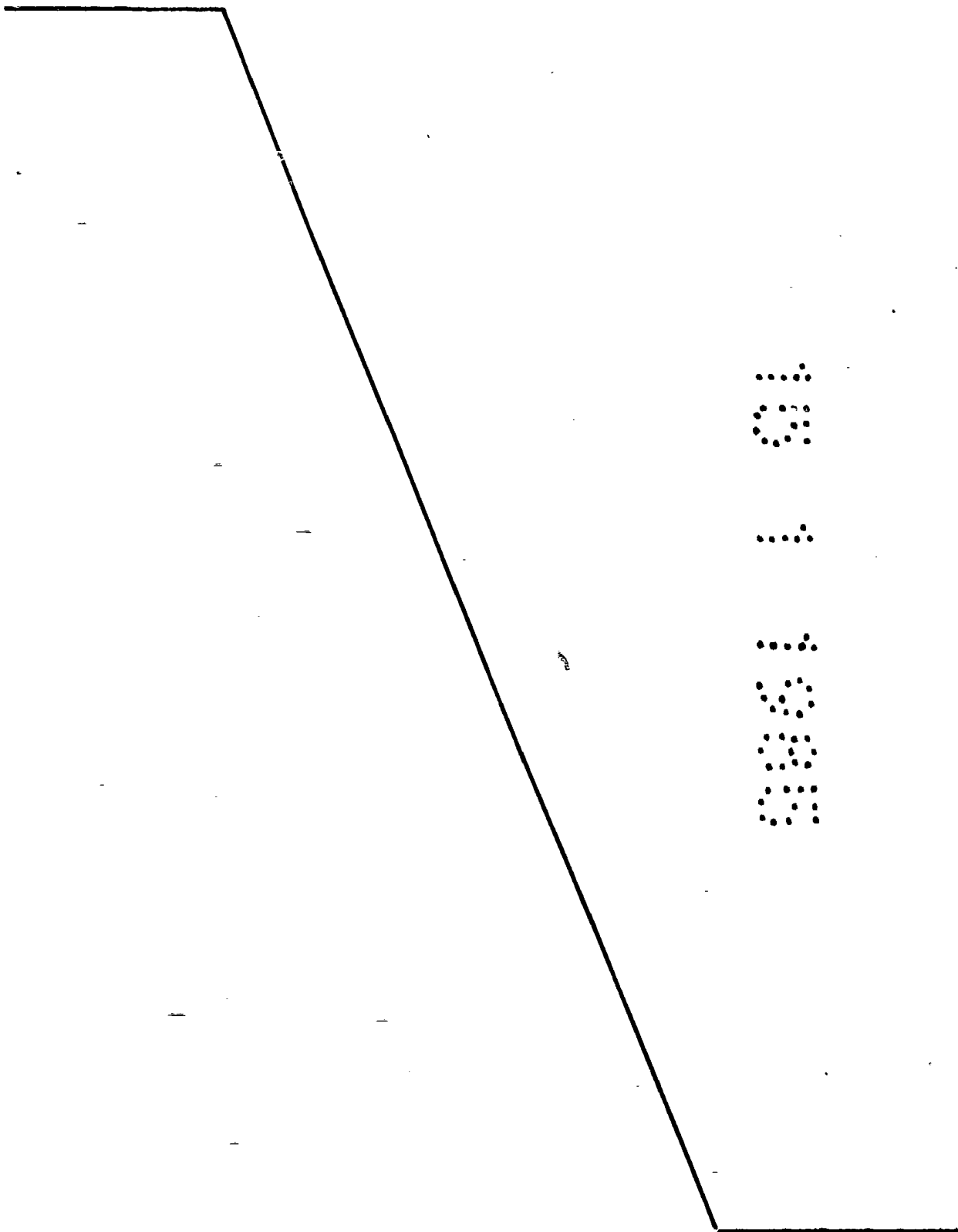
15.

20.

Descritas convenientemente las características
 de la invención, se hace constar que en la misma podrán in-
 troducirse cuantas variantes de detalle pueda aconsejar la
 experiencia, siempre que con ello no se modifique la esen-
 cialidad de la misma. - - - - -

25.

A los efectos consiguientes, se declaran de no-
dad, utilidad y propiedad para España, sus territorios y
plazas de soberanía, las reivindicaciones que siguen. - -



REIVINDICACIONES

1.- Receptáculo, caracterizado porque está constituido por una pieza laminar substancialmente rígida, tal como cartón o similar, cuyo desarrollo plano consta de cuatro paredes rectangulares correlativas más una pestaña extrema para cierre del contorno, derivándose sendas alas del borde inferior de cada pared consistentes en una primera ala con un flanco oblicuo, una segunda ala con una entalladura en su borde delantero, una tercera ala con un flanco oblicuo en oposición al antes citado, y una cuarta ala con dos flancos oblicuos y borde delantero con un diente en cada extremo, componiendo estas cuatro alas el fondo del cuerpo por la superposición de la primera y tercera sobre la segunda, y de la cuarta sobre las anteriores, con cierre por inserción de los dientes de la cuarta debajo de las intermedias. - - - - -



2.- Receptáculo, según la reivindicación 1, caracterizado porque una de las paredes del contorno se presenta parcialmente eliminada en longitud, mientras que las dos paredes adyacentes a ella se presentan parcialmente eliminadas por una línea oblicua a partir del inicio de la parte eliminada de la pared anterior, formando un cuerpo con una sesgadura a partir de su cara delantera, con facultad de poseer orificios para asido en las paredes anterior y posterior. - - - - -

3.- Receptáculo, según la reivindicación 1, ca-

racterizado porque, óptativamente, las cuatro paredes de contorno se prolongan desde su borde superior por sendas solapas del mismo tamaño que las paredes e independientes entre sí, las cuales solapas se adosan contra la cara interior de la respectiva pared en calidad de refuerzo, y teniendo dos de dichas solapas en mutua oposición una aleta terminal abatible contra el fondo, abarcándolo entrambas. - - -

5.

4.- "RECEPTACULO". - - - - -

Todo ello conforme se describe y reivindica en la presente memoria que consta de siete hojas, foliadas y mecanografiadas por una sola de sus caras, y de cuatro figuras que la ilustran.

10.

MADRID 13 JUN 1954
P.A. M. CURELL SUÑOL

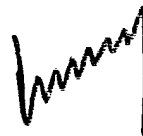



FIG.1

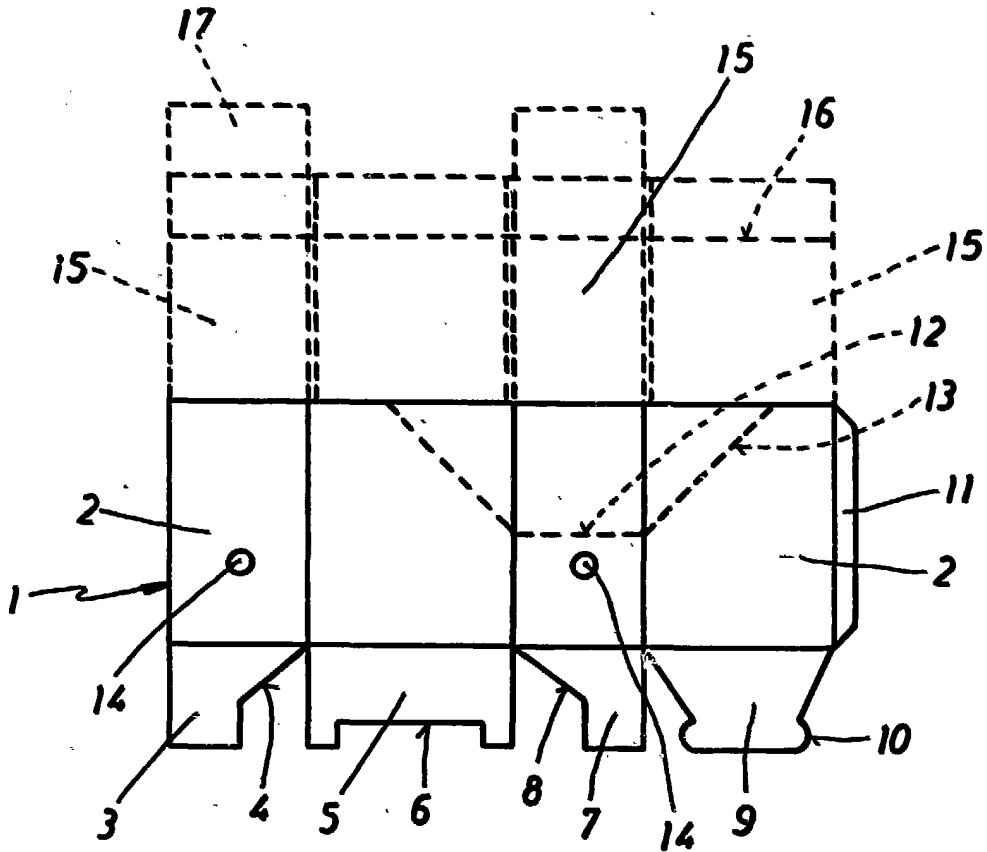
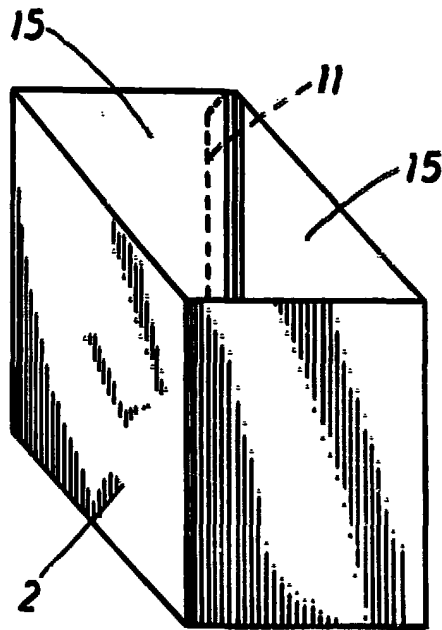


FIG. 4



MADRID 15 ENE. 1959

P.A. M. CURELL SUÑOL

FIG. 2

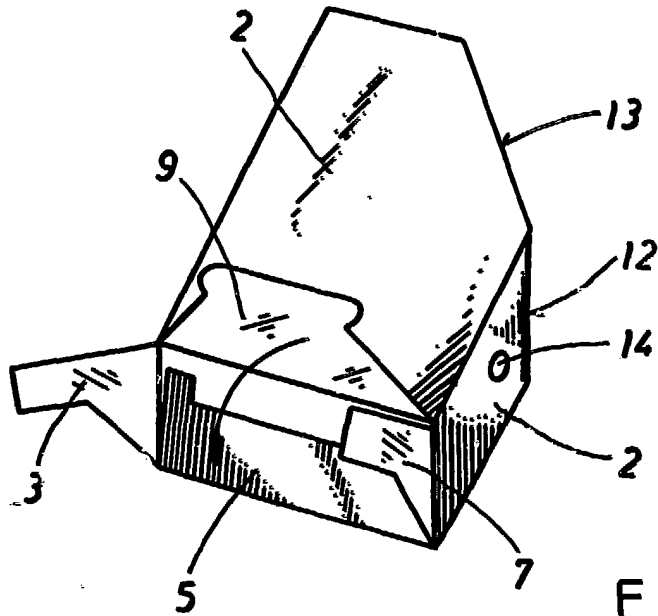
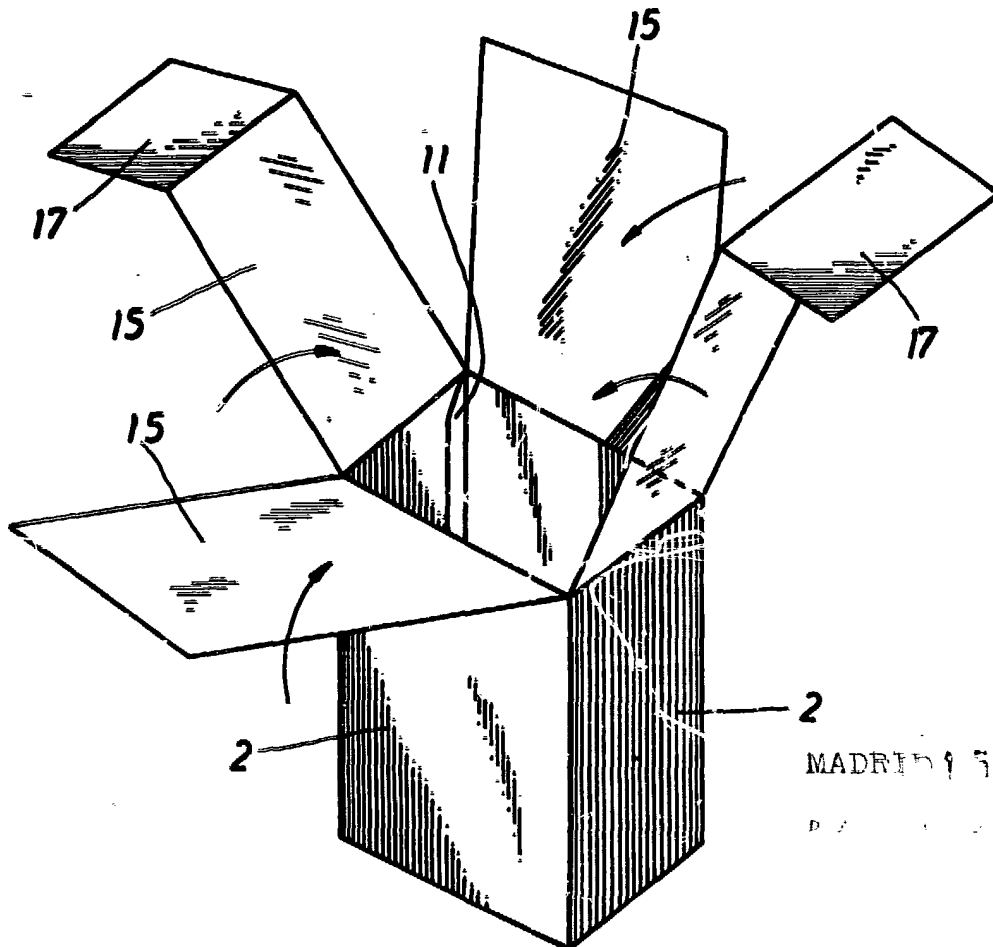


FIG. 3



MADRID 9 5 DNE. 1895

D. S. EL SURO

hmm