

|                        |   |
|------------------------|---|
| (10) ES (11) (21) (22) | NUMERO <b>283963</b> (10) Y                   |
|                        | FECHA DE PRESENTACION<br><b>15-ENERO-1985</b> |



ESPAÑA

**MODELO DE UTILIDAD**

**16 MAYO 1985**

|                   |            |           |
|-------------------|------------|-----------|
| (30) PRIORIDADES: |            |           |
| (31) NUMERO       | (32) FECHA | (33) PAIS |
| -----             | -----      | -----     |

|                          |                                  |
|--------------------------|----------------------------------|
| (47) FECHA DE PUBLICIDAD | (51) CLASIFICACION INTERNACIONAL |
|                          | B65D 17/28                       |

|  |
|--|
| (64) TITULO DE LA INVENCION                                    |
| "ENVASE PERFECCIONADO, CON TAPA HERMETICA DE UN SOLO PRECINTO" |

|   |
|---|
| (71) SOLICITANTE (ES)                         |
| INYECTADOS LU-GA, SOCIEDAD ANONIMA "INLUGASA" |

|   |
|---|
| BOMICILIO DEL SOLICITANTE                           |
| Catalunya, s/n<br>SANTA PERPETUA MOGODA (Barcelona) |

|                    |
|--------------------|
| (72) INVENTOR (ES) |
| -----              |

|   |
|---|
| (73) TITULAR (ES)                               |
| INYECTADOS LU-GA, SOCIEDAD ANONIMA (Barcelona). |

|                    |   |
|--------------------|---|
| (74) REPRESENTANTE | <b>LUIS RUIZ PALACIOS</b><br>Marqués de Santa Ara, 30<br>28004 - MADRID |
|--------------------|---|

El modelo de Utilidad que nos ocupa, tal y como su enunciado indica, ha de recaer sobre un nuevo envase perfeccionado que reúne unas características primordiales respecto a todas las conocidas hasta el presente, mejorando su estructura, montaje y economía en el costo de su fabricación y puesta en uso y, de ahí, que el solicitante en su calidad de técnico en la materia, pase a poner este envase bajo la protección que en materia de Propiedad Industrial rige en nuestro país.

5.-

10.-

Como es sabido, los envases que han de contener productos de venta al público, cuyo contenido ha de ser preservado o garantizado de su inviolabilidad antes de llegar al consumidor, exigen el montaje, una vez cerrados, de un precinto de garantía.

15.-

El envase que nos ocupa, constituido por un cuerpo hueco y una tapa permite, mediante el original diseño del borde periférico de ambas partes, encajar y ajustar herméticamente, quedando inmersionado el borde del envase en el contorno de la tapa, siendo prácticamente imposible su apertura por carecer de elemento alguno prominente que permita el asido y apertura del mismo.

20.-

Para facilitar la apertura del envase por el usuario, se ha practicado en el contorno de la tapa, una pequeña uña de asido, proyectada hacia el exterior y tangente a la misma en una zona delimitada por un debilitamiento periférico del borde exterior. Esto permite separar, por rotura, la citada zona, anulando así el borde de retención y haciendo posible su fácil apertura.

25.-

La tapa presenta una configuración cóncava en su superficie plana de cierre, remitiéndose hacia el interior del envase para cerrarlo por su contorno interior una vez anulado el anillo perimetral de cierre. Esta configuración en bajo relieve define un compartimento susceptible de contener objetos visibles desde el exterior.

5.-

Por todo ello, el envase en cuestión constituye una verdadera innovación, digna de la protección registral que para él se solicita por medio del presente Modelo de Utilidad.

10.-

La descripción de las distintas partes del envase, se hará a continuación con ayuda de los dibujos de la adjunta hoja de planos, en la que se ilustra un modo de realización de la invención presentado a título de ejemplo y sin carácter limitativo, por lo que sus variantes de cualquier índole, mientras sean meramente accidentales y no determinen la obtención de un resultado industrial nuevo y distinto, deben considerarse incluidas dentro del ámbito de protección dimanante del registro que se solicita.

15.-

20.-

La figura primera, representa una vista parcial en sección de la zona superior o borde de cierre de un envase realizado según la presente invención.

25.-

La figura segunda, representa una vista parcial en sección transversal, también parcial, de la tapa de cierre hermético coincidente con el envase representado en la figura primera.

La figura tercera, representa una vista parcial en planta de la zona de la tapa que presenta la uña de des-

precintado.

La figura cuarta, representa una vista parcial en sección de la tapa en la zona relativa a la uña representada en la figura tercera.

5.- La numeración que acompaña a las citadas figuras tiene en todas ellas el mismo significado, siendo éste el siguiente:

1.- Envase.

2.- Borde de cierre envase.

10.- 3.- Uña periférica cierre.

4.- Borde periférico tope.

5.- Tapa.

6.- Cavidad cóncava.

7.- Canal periférico de acoplamiento.

15.- 8.- Canal inverso uña periférica.

9.- Uña de desprecintado.

La separación por rotura del borde portador del canal (8), libera éste de la uña periférica (3), quedando la tapa ahora retenida tan sólo por ajuste de la pared del canal (7) contra la periferia interior o borde cierre (2).

20.-  
25.- Describa suficientemente la naturaleza y objeto del presente Modelo de Utilidad, se hace constar que las características esenciales sobre las que ha de recaer la concesión del mismo, están comprendidas en las notas reivindicatorias que en la siguiente página se detallan.

REIVINDICACIONES

- 1ª.- Envase perfeccionado, con tapa hermética de un solo precinto, comprendido entre aquellos constituidos por el ajuste en el borde del envase de una tapa exenta en su contorno de prominencias y acoplada en toda su periferia al mismo, caracterizado, porque la tapa que lo constituye presenta una forma de envase cilíndrico de poca altura en relación a su diámetro, siendo su pared perimetral de mayor grueso que el resto de la sección, estando dividida la misma por una acanaladura de sección en forma de arpón de un solo diente, coincidente en todas sus dimensiones con el borde de acceso de un envase dotado de una uña periférica en forma de diente tumbado en sentido opuesto al acceso del citado envase, y dotada la periferia de la tapa descrita anteriormente, de una sola línea de debilitación coincidente con una uña o pequeña asa proyectada hacia el exterior y tangente a la misma.

2ª.- ENVASE PERFECCIONADO, CON TAPA HERMETICA DE UN SOLO PRECINTO.

- - - - -

Todo ello tal y como se describe y reivindica en la memoria que antecede que consta de SEIS hojas escritas a máquina por una sola de sus caras y planos que la ilustran.

Madrid, 15 de Enero de 1985

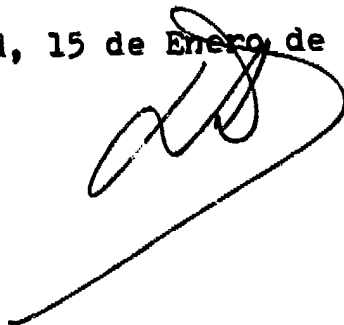
A handwritten signature in black ink, consisting of several loops and a long horizontal stroke extending to the left.

FIG.1

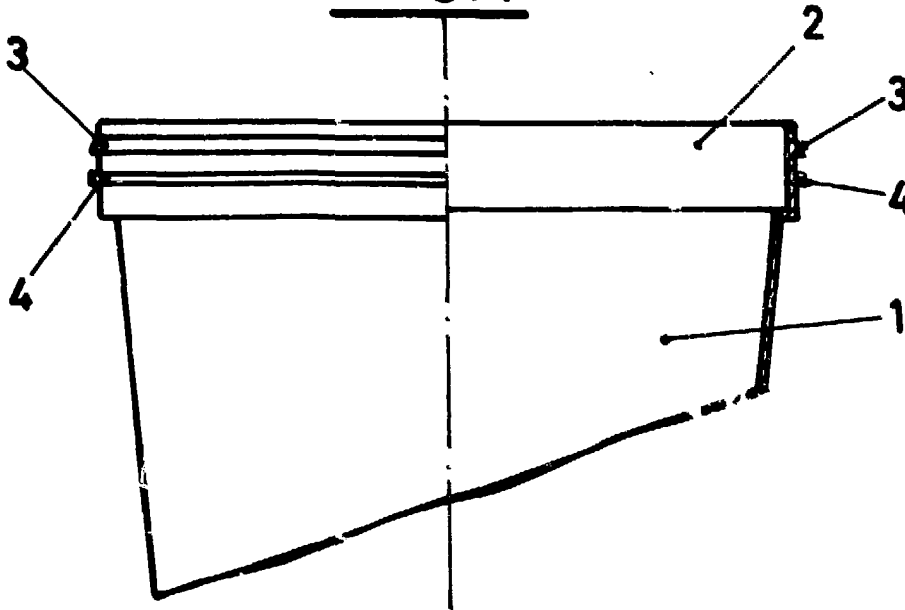


FIG.2

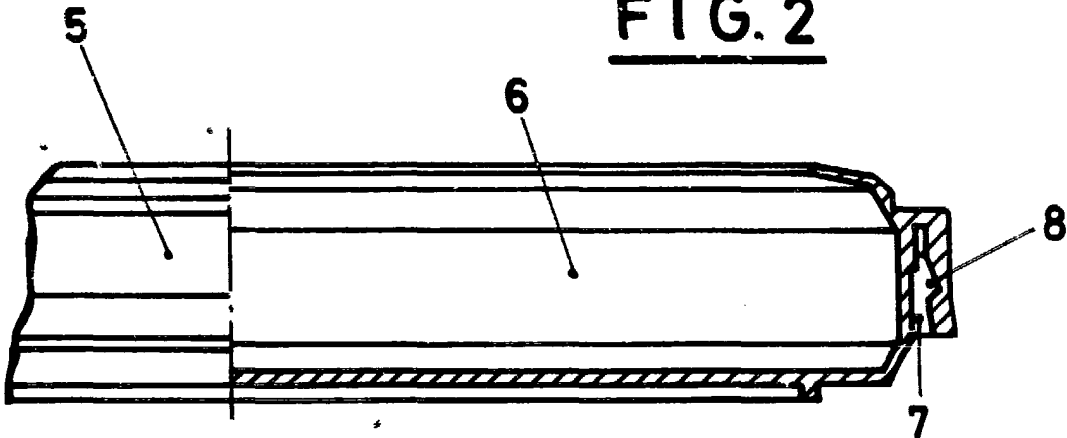


FIG.3

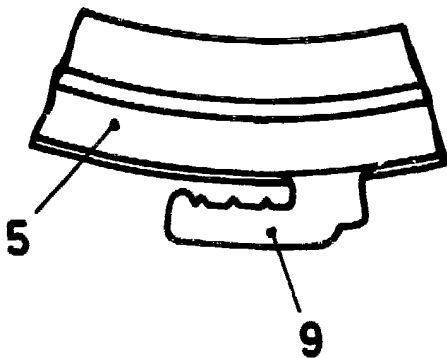
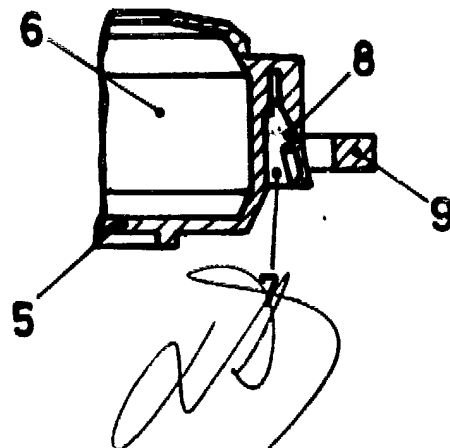


FIG.4



ESCALA VARIABLE