



283955

MEMORIA DESCRIPTIVA

Correspondiente a la solicitud de registro de una Patente de Invención que, por veinte años, se solicita para España, a favor de los Sres. D. José Luis GABANDÉ BRUSAU y D. José Luis MARTINEZ VILELLA, de nacionalidad española, domiciliados en Zaragoza, C/ Millan Astray, nº 66, - - - - -

p o r

" MAQUINA DESCORONADORA DE REMOLACHA "

Se reivindica la protección jurídica prevista en el vigente Estatuto sobre Propiedad Industrial para una máquina descoronadora de remolacha cuya novedad con relación a cuanto se ha venido practicando hasta el momento presenta en el mercado nacional, la hacen acreedora al privilegio de explotación exclusiva que reconoce y preceptúa el mencionado cuerpo legal.

En efecto, las operaciones de limpieza que consisten en desmochar las hojas que coronan el tubérculo, de modo que éste quede apto para su admisión en la azucarera, se vienen efectuando a mano mediante la utilización de

2



283 955

cuchillas que, a golpes, separan el forraje de la raíz.

15 Ello supone una inversión de mano de obra y, al mismo tiempo, un prolongado tiempo en las operaciones de limpieza, cuyos factores han sido reducidos a un mínimo prácticamente límite por medio de la utilización de la máquina que es objeto de la presente patente de invención.

20 La finalidad de esta patente es proporcionar un medio para realizar el descoronamiento de la remolacha por medio de cuchillas rotativas, tanto propulsadas por un medio independiente, como acopladas al sistema de toma de fuerza de un tractor agrícola.

25 En la hoja de planos que se acompaña, se presenta un posible caso de realización en la práctica, el cual se cita a título de ejemplo ilustrativo de la redacción de esta Memoria y, por consiguiente, sin carácter limitativo alguno.

La figura izquierda es una vista lateral de la máquina en posición de trabajo.

30 La figura derecha muestra la máquina en planta a fin de permitir la más fácil apreciación de las características constructivas elementales del objeto de la invención.

35 Haciendo referencia a la numeración convencional dada en la adjunta hoja de planos a las diversas piezas y partes componentes del objeto industrial, a continuación se detalla su construcción y características.

40 Consta esencialmente de un eje motriz (1) el cual transmite la fuerza por medio de unos engranajes (2) y (3) alojados en el interior de una carcasa (4) en baño de aceite, a otro segundo eje transversal (5). Mediante la expuesta construcción se obtiene el engrase continuo de dichos ejes y engranajes, al propio tiempo que la carcasa sirve de soporte a los mismos.



283955⁵

45 El eje transversal (5) lleva fijos en ambos extremos unos platos (6) que comportan unas cuchillas (7) que tienen por misión cortar las coronas de la remolacha.

50 Descrito y representado el objeto de esta Memoria se declara como de propia invención y como no practicado en España, haciéndose la expresa salvedad de que los detalles accidentales de forma, tamaño y materiales utilizados en su construcción, pueden ser objeto de alteración, sin que por ello se modifique la esencialidad que caracteriza y distingue a dicho objeto.

N O T A

55 EN RESUMEN: La presente Patente de Invención que, por veinte años se solicita para España, ha de recaer sobre las siguientes reivindicaciones:

60 1ª.- MAQUINA DESCORONADORA DE REMOLACHA, que se caracteriza esencialmente por comprender un eje principal motriz acoplado al árbol del motor propulsor cuyo eje transmite la fuerza por medio de engranajes alojados en el interior de una carcasa en baño de aceite, a otro segundo eje transversal que, en sus extremos, comporta unos platos provistos de cuchillas con las que se realiza el rápido corte de las coronas de la remolacha.

65 2ª.- Por último se reivindica como objeto sobre el que ha de recaer la protección jurídica de la presente patente de invención que, por veinte años, se solicita para España, - - - - -

p o r .

" MAQUINA DESCORONADORA DE REMOLACHA "

Todo conforme queda expresado en la presente memoria descriptiva que consta de cuatro folios escritos a má-

-4-

283955



quina por una sola cara y tres hojas de planos que se acompaña.

Madrid, 5 ENE. 1963

P. A. S.
FEBRO 10 MARA
S.A.

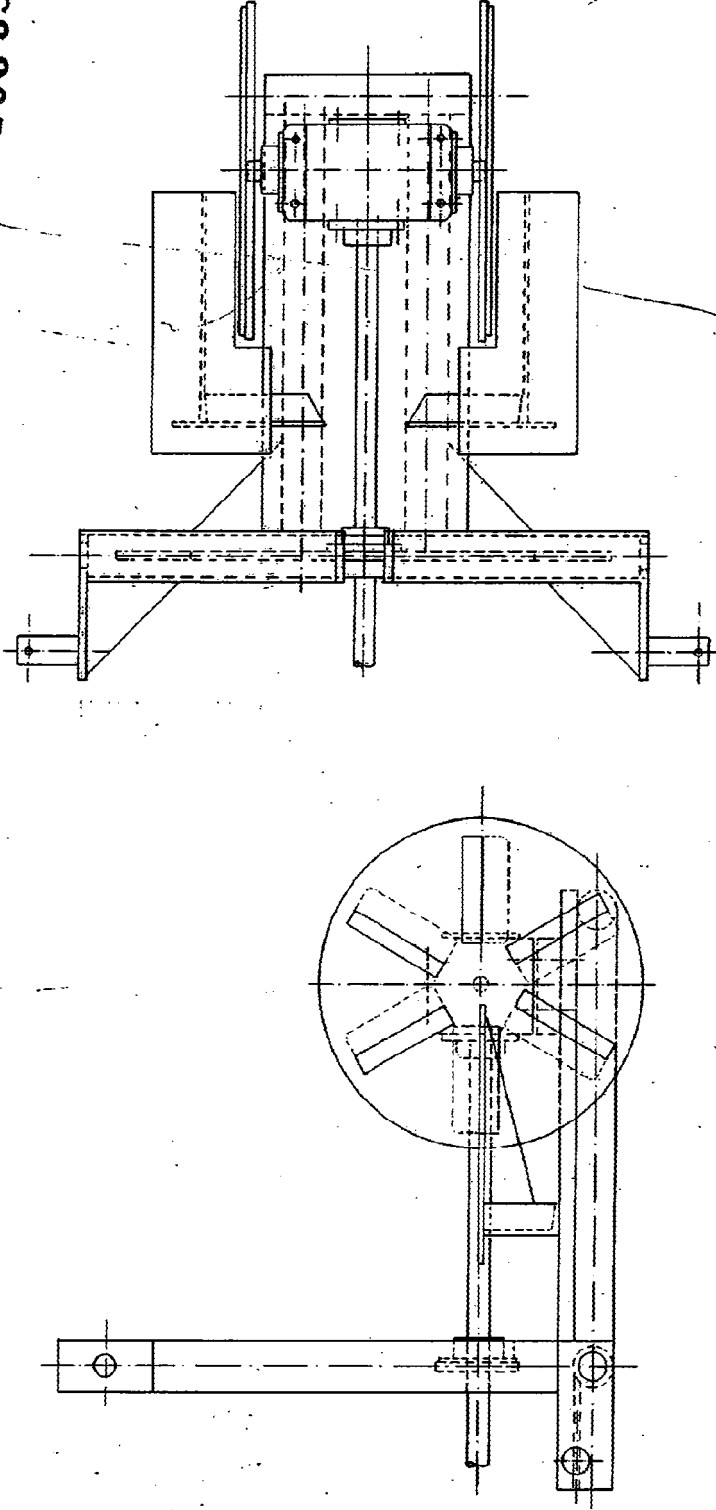
D. J. LUIS GABANDE BRUSAU
D. J. LUIS MARTÍNEZ VILELLA

3 hojas.

hoja nº1



283955



MADRID 6 ENE. 1969

P.A.
PEDRO FELIU S.A.

P. Vilella

ESCALA VARIABLE.

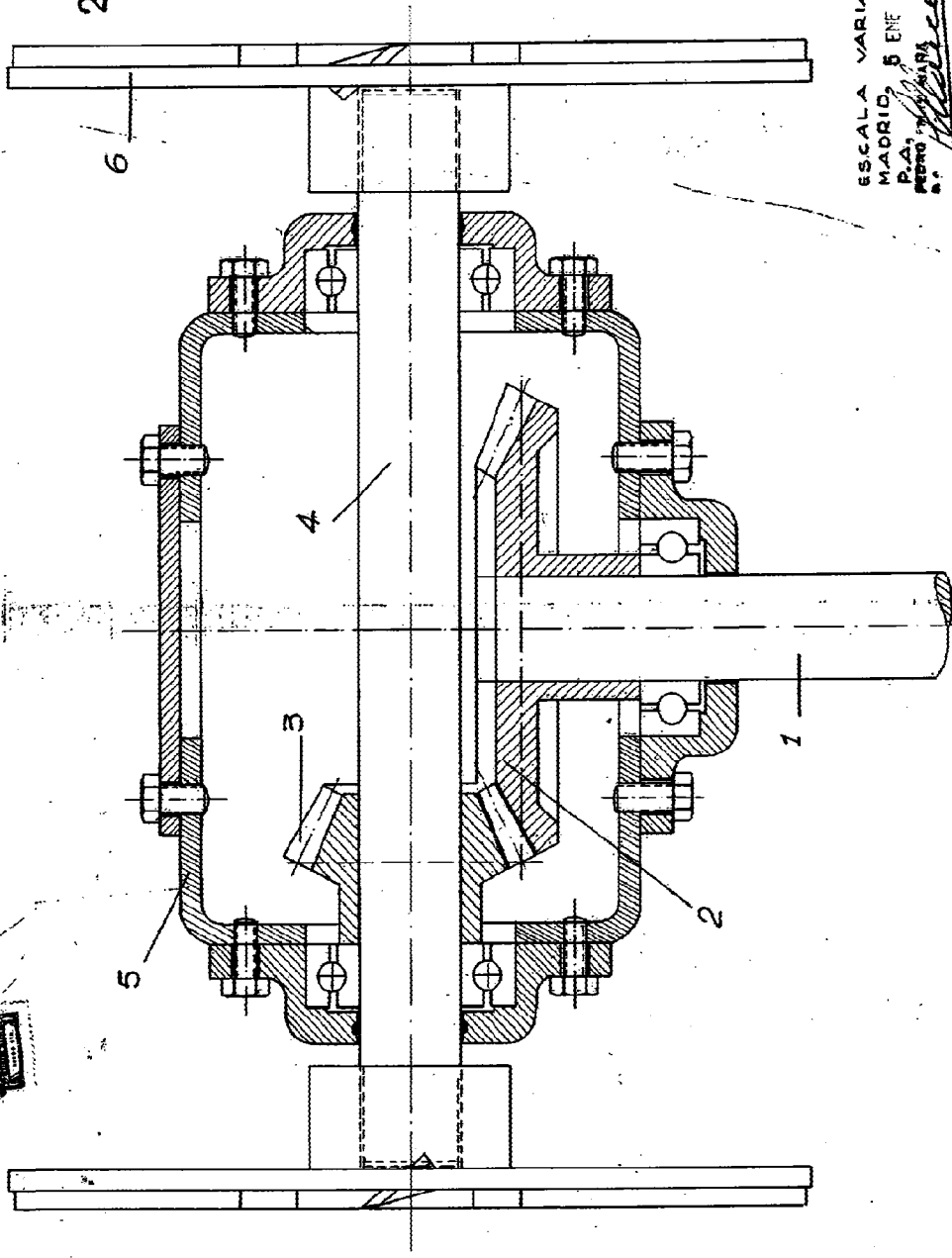
D. J. LUIS GABANDE BRUSAU
D. J. LUIS MARTINEZ VILELLA

3 hojas.

hoja nº2



283955

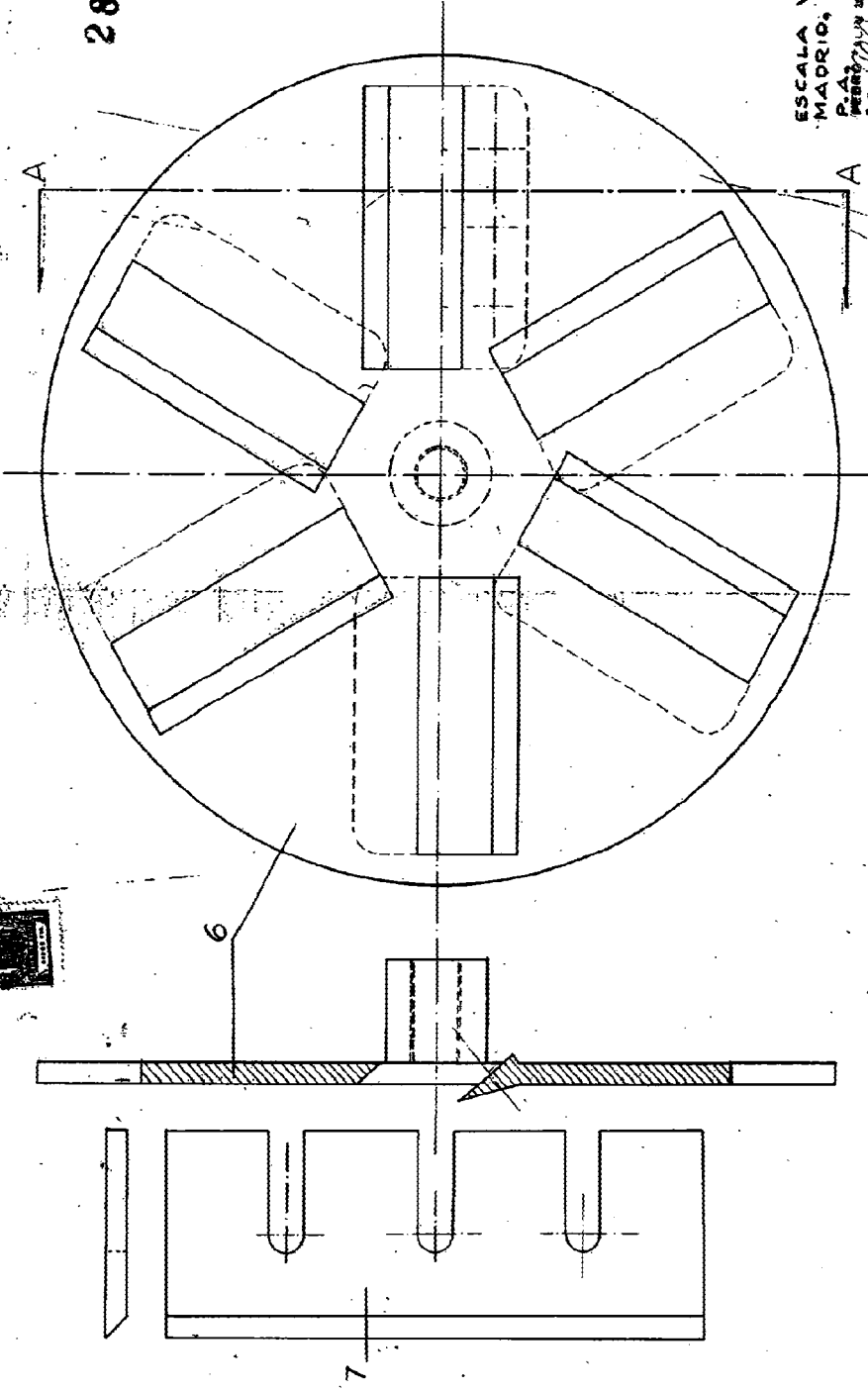


ESCALA VARIABLE
MADRID, 5 ENE 1963
P.A.
PABLO MARTINEZ VILELLA

283955



283955



ESCALA VARIABLE
MADRID, 6 DE 1963

P. A. MARTINEZ VILELLA

Martinez