



ESPAÑA

| | | |
|-------|---|------|
| 19 ES | 11 NUMERO 21 283.953 | 10 Y |
| 22 | FECHA DE PRESENTACION 14 Enero 1.985 | |

MODELO DE UTILIDAD

JUN. 1985

| | | |
|-----------------|----------|---------|
| 30 PRIORIDADES: | 32 FECHA | 33 PAIS |
| 31 NUMERO | | |

| | |
|------------------------|---|
| 47 FECHA DE PUBLICIDAD | 51 CLASIFICACION INTERNACIONAL B65C 9/00 |
|------------------------|---|

| |
|---|
| 54 TITULO DE LA INVENCIÓN "CODIFICADOR UNIVERSAL DE ENVASES" |
|---|

| |
|--|
| 71 SOLICITANTE (S) D. JOSE ALONSO MARRODAN, D. JESUS ALONSO MARRODAN, Da. CRISTINA ALONSO MARRODAN, D. MANUEL ALONSO MARRODAN y D. FERNANDO ALONSO MARRODAN |
|--|

| |
|--|
| DOMICILIO DEL SOLICITANTE General Mola nº 79.- LODOSA (Navarra) |
|--|

| |
|------------------|
| 72 INVENTOR (ES) |
|------------------|

| |
|-----------------|
| 73 TITULAR (ES) |
|-----------------|

| |
|--|
| 74 REPRESENTANTE D. BERNARDO UNGRIA GOIBURU |
|--|

1 El Estatuto vigente sobre Propiedad Industrial, de
26 de Julio de 1929, en su texto refundido publicado el 30
de Abril de 1930, establece los caracteres de patentabili-
dad de las invenciones de tipo industrial que tienen por
5 objeto obtener ventajas sobre lo ya conocido, admitiendo
por consiguiente como patentables, las nuevas máquinas; a-
paratos, instrumentos, procesos de fabricación, etc. La am-
plitud de conceptos previstos como patentables, ha llevado
al legislador a aclarar (Artº. 46) que la enumeración con-
10 tenida en dicho cuerpo legal es puramente enunciativa y no
limitativa, haciéndola extensiva incluso a los descubrimien-
tos de tipo científico (Artº. 47).

El Decreto de 26 de Diciembre de 1947, recogiendo
la Orden de 18 de Noviembre de 1935, confirma el criterio
15 legal de que también serán patentables los instrumentos, ob-
jetos, o partes de los mismos, que aporten a la función a
que son destinados, un beneficio o efecto nuevo, y en defi-
nitiva que constituyan una mejora sustancial sobre lo ante-
riormente conocido.

20 Pues bien, a tenor de lo expuesto, y en base al ar-
ticulado que recoge los conceptos expresados, debe conside-
rarse, que la invención a que se refiere la presente memo-
ria, constituye una novedad industrial, con características
y ventajas que la hacen merecedora del privilegio de explo-
25 tación exclusiva que por ella se solicita, premiando así
los méritos de quien aporta a la industria del país una me-
jora efectiva y precisamente comprendida entre las enuncia-
das por la Ley como patentables. (Arts. 46 y 47 en relación
con el 171, en su nueva redacción afectada por la Orden de
30 18 de Noviembre de 1.935).

1 El siguiente modelo de utilidad, según se expresa en el enunciado de la presente memoria descriptiva, consiste en un codificador universal de envases, con el cual la codificación se coloca en la parte baja del envase, aportando con ello notables ventajas respecto de los codificadores utilizados convencionalmente.

5 Con los codificadores actuales la codificación queda impresa sobre la tapa superior de los envases, o en su superficie lateral. En gran cantidad de envases la codificación no puede imprimirse en la tapa ya que ésta es de pequeñas dimensiones y no cabe la unidad de impresión. Si la codificación de la tapa se hace por separado conlleva unos inconvenientes prácticos muy altos. Asimismo, si la codificación se realiza en la superficie lateral de los envases, esto es, sobre la etiqueta, se presentan igualmente graves problemas como el que se suelte la etiqueta y quede sin codificación el envase.

10 Mediante el codificador que la invención propone, todos estos problemas se evitan al realizar la codificación sobre el fondo del envase, pudiendo codificar cualquier tipo de envase, independientemente de su diámetro, su altura y el material del cual está realizado. Además el fondo del envase es un lugar más seguro que la tapa o la superficie lateral.

15 El codificador objeto de la invención, está constituido por dos transportadores alineados desfasados uno respecto del otro y en una posición más alta, siendo el primero de ellos un transportador alimentador de los envases, los cuales van conducidos entre unas guías adaptables al diámetro del envase, en tanto que el segundo transportador

20

25

30

1 puede ser de tipo magnético, de aspiración o de agarre lateral, de forma que conducirá los envases desde el extremo que queda superiormente al transportador-alimentador, hasta su otro extremo, al cual llegará ya codificado.

5 La unidad de impresión, se encuentra en posición contigua al transportador-alimentador y por debajo del transportador magnético, de aspiración o de agarre lateral, de manera que cuando los envases llegan a ella están siendo conducidos por el transportador superior entre unas guías.

10 Para cumplimentar la descripción que seguidamente se va a realizar y con objeto de ayudar a una mejor comprensión de sus características, se acompaña a la presente memoria descriptiva de un juego de planos en cuyas figuras se representa lo siguiente:

15 Figura 1.- Muestra una vista en alzado lateral de los dos transportadores constituyentes del codificador, así como de la unidad impresora que como observamos está situada en posición contigua al transportador-alimentador y por debajo del transportador magnético, de aspiración o de agarre lateral.

20 Figura 2.- Muestra una vista en alzado frontal del codificador, en la cual podemos observar como las guías de ambos transportadores así como éstos, quedan alineados.

25 A la vista de las comentadas figuras podemos observar como el transportador-alimentador 1, está provisto de las guías 2, entre las cuales van conducidos los envases a codificar. Alineado con el transportador-alimentador 1, en posición desfasada y por encima de él, en parte de su longitud, se encuentra el transportador magnético 3, do-

30

1 tado de las guías 4, entre las cuales irán conducidos los
envases.

Contiguo al transportador alimentador 1, y por
debajo del transportador magnético 3, se encuentra la uni-
5 dad de impresión 5, que será la encargada de codificar los
envases.

La cinta transportadora 6 del transportador 1 que
da entre los rodillos 7 y 8 en tanto que la cinta transpor-
tadora 9 del transportador magnético 3, queda entre los ro-
10 dillos 10 y 11.

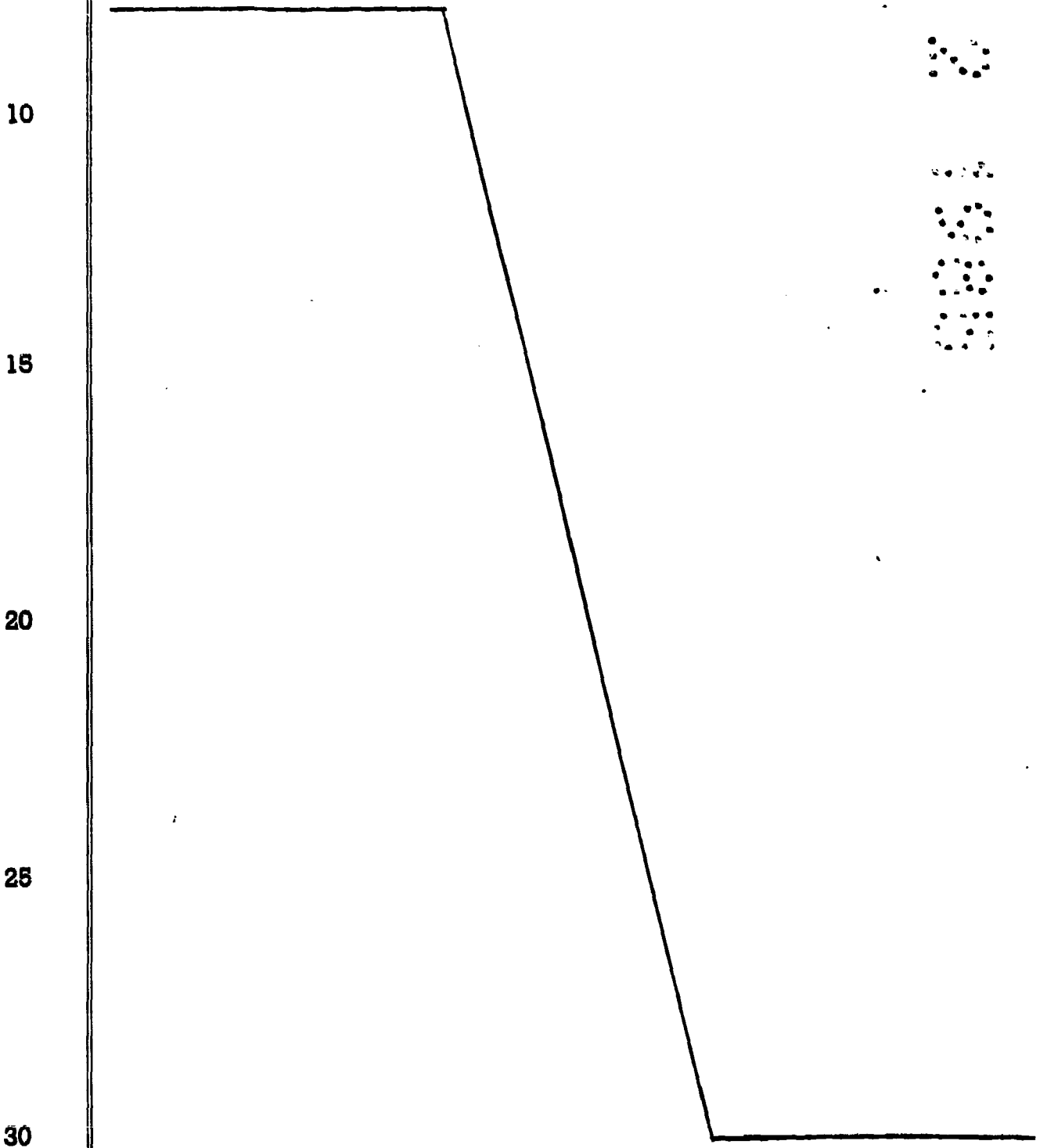
Las guías 2 y 4 correspondientes a los transpor-
tadores alimentador 1, y magnético 3, respectivamente, son
adaptables para cualquier diámetro de los envases. Asimismo
15 es susceptible de codificar el envase, cualquiera que
sea su diámetro y altura, así como el material que lo cons-
tituye.

El funcionamiento es el siguiente: Los envases
son conducidos por la cinta 6 del transportador-alimenta-
dor 1, entre las guías 2 y una vez que han traspasado las
20 guías 2, son conducidos por el transportador 3 hasta des-
pués que son codificados. El citado transportador 3, puede
ser magnético con lo cual el envase será conducido entre
las guías 4, y quedando su tapa unida a la cinta del trans-
portador 9. Asimismo, el transportador 3 podría ser de as-
25 piración con lo cual los envases serían cogidos por unas
ventosas, o bien con agarre lateral, siendo asidos los en-
vases por sus superficies laterales.

De esta manera cuando el envase es conducido por
el transportador 3, al pasar sobre la unidad de impresión,
30 actúa ésta de forma que imprime en el fondo del envase el

1 código deseado.

5 Como puede observarse en la figura 2, la distancia entre las cintas transportadoras 6 y 9 de los transportadores 1 y 3 respectivamente puede graduarse según la altura del envase a codificar. Asimismo, la anchura entre las guías 2 y 4 puede graduarse según el diámetro de los envases.



1 Hecha la descripción a que se refiere la memoria
que antecede, es preciso insistir en que los detalles de
realización de la idea expuesta, pueden variar, es decir,
que pueden sufrir pequeñas alteraciones, basadas siempre
5 en los principios fundamentales de la idea, que son en esen-
cia los que quedan reflejados en los párrafos de la descrip-
ción hecha. En efecto, el Artículo 48 del Estatuto vigente
sobre Propiedad Industrial, establece como no patentables,
en su apartado tercero, "los cambios de forma, dimensiones,
10 proporciones y materias de un objeto ya patentado" fijando
así el criterio del legislador en el sentido de que paten-
tada una idea que pueda dar lugar a una realidad práctica
e industrializable, nadie podrá apoyarse en ella para, a
pretexto de haber introducido ligeras modificaciones, pre-
15 sentarla como nueva y propia.

Este principio, en cuanto al alcance de la protec-
ción del objeto patentado se refiere, se halla confirmado
por numerosas Sentencias del Tribunal Supremo, y entre -
ellas, como más terminantes, en las de fechas 16 de octubre
20 de 1954, 23 de enero de 1959, 20 de marzo de 1964 y otras.

Establecido el concepto expresado, en cuanto a la
amplitud que debe darse a la protección solicitada, se re-
dacta a continuación la Nota de Reivindicaciones, de acuer-
do con lo que se establece en el último párrafo del apar-
25 tado tercero del Artículo 100 de la Ley, sintetizando así
las novedades que se desean reivindicar:

NOTA DE REIVINDICACIONES

En resumen, el privilegio de explotación exclusi-
va que se solicita, recaerá sobre las reivindicaciones si-
30 guientes:

1 1.- CODIFICADOR UNIVERSAL DE ENVASES, del tipo
de los utilizados para imprimir en los envases la fecha de
fabricación, así como cualquier otra característica que se
desea del producto, esencialmente se caracteriza porque se
5 constituye a partir de un transportador-alimentador monta-
do entre unas guías adaptables al diámetro del envase, sien-
do los envases conducidos por dicho transportador-alimenta-
dor; habiéndose previsto que en posición desfasada con tal
transportador-alimentador, y por encima de éste, se encuen-
10 tre un transportador magnético de aspiración o de agarre
lateral, que será el encargado de transportar el envase en-
tre unas guías adaptables al diámetro de éste, desde el ex-
tremo más interno en que se encuentra por encima del trans-
portador-alimentador, hasta el extremo opuesto de dicho
15 transportador, con la particularidad que en posición conti-
gua al transportador-alimentador y por debajo del transpor-
tador magnético de aspiración o de agarre lateral, se en-
cuentra la unidad de impresión que codificará los envases
sobre su fondo.

20 2.- Se reivindica por último como objeto sobre el
que ha de recaer el Modelo de Utilidad que se solicita:
"CODIFICADOR UNIVERSAL DE ENVASES".

25 Todo conforme queda descrito y reivindicado en
la presente Memoria descriptiva que consta de ocho pá-
ginas mecanografiadas y dibujos adjuntos.

Madrid, 14 de Enero de 1.985

BERNARDO UNGRIA

p.p.



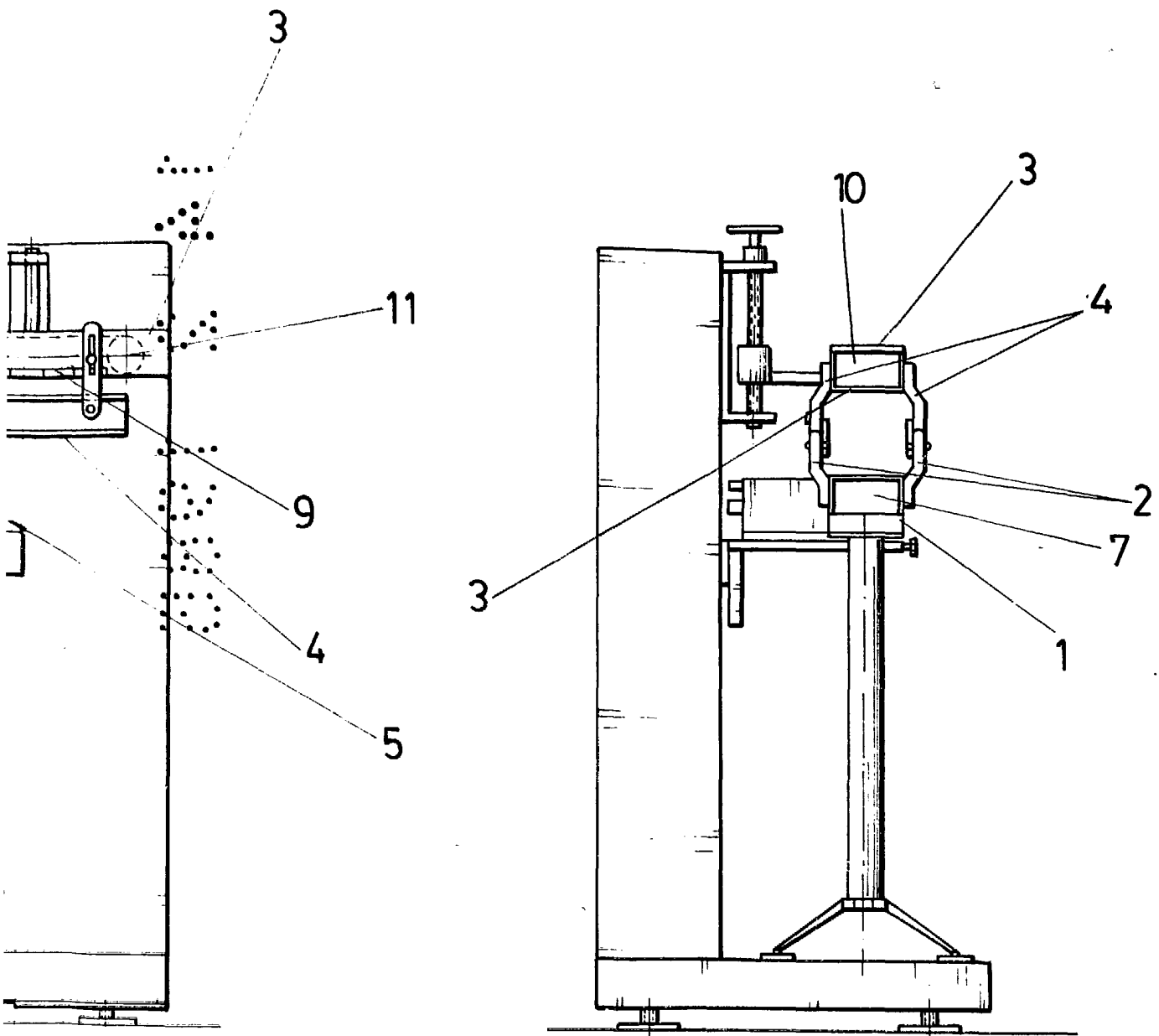


FIG. 2

ESCALA VARIABLE
Madrid, 14 de Mayo de 1900
BERNARDO UNGRIA
P. P.