

19 ES 21 22	11 NUMERO 283937	10 Y
	FECHA DE PRESENTACION	



ESPAÑA

MODELO DE UTILIDAD

1- AGO. 1985

30 PRIORIDADES: 31 NUMERO	32 FECHA	33 PAIS
------------------------------	----------	---------

47 FECHA DE PUBLICIDAD	51 CLASIFICACION INTERNACIONAL A41H 3/015
------------------------	---

54 TITULO DE LA INVENCIÓN DISPOSITIVO PARA TRAZAR Y ESCALAR PANTALONES DE HOMBRE, MUJER Y NIÑO.
--

71 SOLICITANTE (S) Don José IGEA BRUN y Don José Luis IGEA VILLARMIN

DOMICILIO DEL SOLICITANTE BARCELONA, Pg. de Maragall, 132, 2n. 2a.

72 INVENTOR (ES)

73 TITULAR (ES)

74 REPRESENTANTE Don Ignacio PONTI GRAU
--

La presente invención se refiere a un dispositivo para trazar y escalar pantalones de hombre, mujer y niño, de manipulación sencilla y con un amplio abanico de posibilidades.

5 El trazado de pantalones consiste en señalar los puntos que sirvan de apoyo para trazar las figuras del delantero y trasero conforme a unas medidas y características dadas (modelo, proporción, línea, etc.).

Uno de los titulares del presente modelo de utilidad lo es a la vez del modelo de utilidad anterior nº 261-103 relativo a un dispositivo para el trazado de líneas de corte de pantalones, mediante el cual se consigue un importante avance en este campo, partiendo de una plantilla fija a la que van incorporadas regletas graduadas en disposición transversal, para determinar los distintos puntos en función de las características dadas.

No obstante la práctica ha permitido establecer ciertas mejoras en este tipo de plantilla que son las que recoge el presente modelo de utilidad.

20 Dejando aparte el dispositivo objeto del modelo de utilidad anteriormente citado de uno de los titulares de la presente invención, el trazado del pantalón (prescindiendo de patrones) precisa del cálculo de la posición de los puntos y líneas que configuran la figura del delantero y del trasero, realizándose este trazado de forma manual por medio de reglas, escuadras y cinta métrica, con problemas de cálculo y precisión que hacen sumamente compleja esta operación.

El dispositivo objeto de la invención supone un im-

portante avance en las técnicas de corte, establece un procedimiento original, que marca una evolución profunda en la aplicación de fórmulas y proporciones para el diseño y trazado de pantalones, prescindiendo de algunas normas y utensilios hasta ahora utilizados.

Respecto al dispositivo objeto del modelo de utilidad anterior nº 261.103, el del objeto de la presente invención tiene la ventaja de ser más sencilla su mecánica y más fácil y práctica su utilización.

El dispositivo para trazar y escalar pantalones de hombre, mujer y niño objeto de la invención es del tipo que comprende una plantilla base alargada, de bordes configurando el contorno apropiado para el trazado de las líneas del costado y la entrepierna, tanto del delantero como del trasero, con la ayuda de una pieza articulada y ocultable en la parte superior de la plantilla base. A partir de esta realización general y conocida, el dispositivo objeto de la invención se caracteriza fundamentalmente por el hecho de que a lo largo de la plantilla base hay una guía a lo largo de la cual se encuentran dos escalas decimales que parten de cero en sentidos opuestos desde un punto superior de referencia. Sobre dicha guía de la plantilla base se acopla en forma desmontable, una escuadra corrediza, formada por una regla transversal que se prolonga a ambos lados de la guía y una cola central con escala decimal. En las alas de la escuadra se hallan situadas unas escalas decimales fijas que parten de una línea longitudinal que pasa por el punto superior de referencia antes mencionado, así como una serie de escalas a ambos

lados de las anteriores, cuya posición es graduable, y que corresponden a las medidas de la posadera y cintura, tanto del delantero como del trasero. Sobre las alas de la escuadra se dispone un cursor con un índice señalizador, por lo menos, para trasladar las medidas determinadas en las distintas escalas.

Se ha previsto que en cada una de las alas de la escuadra esté montado un cursor.

También se ha previsto la posibilidad de disponer de un único cursor desmontable, acoplable indistintamente a una u otra ala de la escuadra.

Las escalas situadas en las alas de la escuadra, pueden ser cambiadas y desplazadas voluntariamente en función de los distintos sistemas de corte que se deseen adoptar.

Por otra parte se ha previsto que la pieza superior móvil y ocultable, está montada en la plantilla base en forma fácilmente recambiable, para adaptar distintos tipos con distintas curvaturas.

Además, la plantilla base presenta ventajosamente incorporada una regla de cálculo que consta de una reglilla central desplazable axialmente a voluntad con dos escalas graduadas en sentidos opuestos, las cuales corresponden a las medidas de las nalgas y la cintura, y otras dos escalas graduadas fijas a uno y otro lado de la reglilla móvil, que corresponden al largo del pantalón, y a la altura de la caja, respectivamente.

Para la mejor comprensión de cuanto queda descrito en la presente memoria, se acompañan unos dibujos en los que,

tan sólo a título de ejemplo se representa un caso práctico de realización de la plantilla.

En dichos dibujos, la figura 1 es una vista en planta que muestra la plantilla base y la escuadra móvil separada; la figura 2 es una vista similar a la anterior, pero con la escuadra móvil montada en la guía de la plantilla base; la figura 3 es una vista en alzado de la escuadra separada de la plantilla con la guía, que aparece en sección transversal; la figura 4 es una sección transversal de la escuadra con un cursor desmontable acoplado; la figura 5 es un detalle de un despiece de la escuadra y el cursor desmontable; la figura 6 es un detalle de la parte superior de la plantilla mostrando los puntos obtenidos para el trazado de las líneas de posadera; la figura 7 es un detalle en perspectiva de la regla de cálculo despiezada; la figura 8 es una vista en planta de la propia regla de cálculo montada, y la figura 9 es una vista en planta mostrando el uso de una plantilla complementaria en la posición de trazar la línea del abdomen.

El dispositivo para trazar y escalar pantalones de caballero, señora y niño está representado en los dibujos por una plantilla base de referencia general -1-, de longitud superior a la de las tallas mayores de los pantalones, con bordes longitudinales -2- y -3-, que corresponden a la línea del costado y entrepierna del delantero y trasero respectivamente.

Sobre el anverso de la plantilla base está situada una guía longitudinal -4-, que puede ser saliente, como en el caso representado, uno de cuyos cantos longitudinales coincide con una línea central o raya -5- del pantalón, sobre la que

está situado un punto inicial -6-, que señala el inicio de la altura de la caja y los largos del pantalón, en cuyo punto se cruza una línea transversal de referencia -7- (figura 1).

A lo largo de la guía -4- hay dos escalas decimales graduadas fijas -8- y -8a-, que se inician en el punto -6- y parten en sentidos opuestos. A ambos lados de estas escalas están situadas otras escalas cambiables -9-, -9a- y -9b- correspondientes a la caja costado (delantero y trasero), caja dorsal, y caja del abdomen, con posibilidad de ajustar y corregir su posición a los efectos de programación del dispositivo.

Sobre la guía -4- se monta en posición desplazable y desmontable, una escuadra -10-, con una cola central -11-, dotada de un encaje -12- en el dorso que se corresponde con la guía saliente -4- (figura 3), para poder desplazar la escuadra -10- perfectamente guiada a lo largo de la plantilla -1-.

La escuadra presenta en sus alas sendas escalas graduadas fijas -13-, que parten en sentidos opuestos a partir de la línea o raya del pantalón -5-. Por su parte la cola -11- presenta una escala fija -14-.

A ambos lados de las escalas fijas -13- están situadas otras escalas cambiables y posicionables de referencia común -15-, cuya posición puede variarse a efectos de programación del dispositivo, lo mismo que las escalas -9-, -9a- y -9b-. dichas escalas -15- corresponden a las escalas del delantero y trasero, tanto de la cintura como de las posaderas.

Concretamente, tal como se aprecia en la figura 5

de los dibujos, las alas de la escuadra presentan unos cajetines -16- para alojamiento de las escalas -15-, cuyos cajetines están cerrados por una tapa transparente -17- sujeta a la escuadra por medio de tornillos -18-. En correspondencia con estos cajetines, la tapa transparente -17- presenta en el canto de ambos extremos, unos rebajes -16a- que facilitan la introducción de las escalas -15- en los cajetines.

Un montaje similar presentan las escalas -9-, -9a- y -9b-, que no se detalla por ser un aspecto secundario. En los dos casos, las tapas de la escuadra y de la guía de la plantilla base presentan unos orificios -19- para permitir el acceso de un objeto puntiagudo, con el cual desplazar las escalas, aflojando previamente los tornillos que fijan la tapa a la base.

Sobre las alas de la escuadra -10- pueden montarse sendos cursores -20- con índices señalizadores para trasladar las medidas de cualquier escala -15- junto a la altura del canto superior de la escuadra. Estos cursores pueden estar incorporados a dichas alas, uno en cada rama, o bien tratarse de un solo cursor desmontable (figuras 4 y 5), acoplable a una y otra ala según las necesidades o medidas que se están trasladando al patrón.

En la parte superior de la plantilla -1- está montada una pieza, plantilla móvil -21- giratoria alrededor de un botón -22- y guiada mediante una abertura -23- arqueada, en la que juega un botón -24-, ventajosamente configurados para que la plantilla -21- pueda ser recambiada por otra u otras de curvaturas distintas. Dicha plantilla sirve para el

trazado de la línea de costado del trasero.

Completando el dispositivo se ha previsto una regla de cálculo de referencia general -25- (figuras 7 y 8), con tapa transparente -26-, dotada de una reglilla central móvil -27-, con dos escalas graduadas -28- y -28a- orientadas en sentidos opuestos, que son desplazables, respectivamente, frente a unas escalas fijas -29- y -30- situadas a ambos lados. Estas escalas corresponden al largo del pantalón, nalgas y cintura, para localizar automáticamente la medida de caja, situando la regleta móvil a la altura adecuada respecto a la escala -29-, en función de los datos del largo, cintura, nalgas, determinando la caja en la escala -30- al trasladar la medida correspondiente desde la escala -28a-. Una escuadradora -31- facilitará el accionamiento de la regleta móvil -27-.

Finalmente se ha previsto una plantilla -32- para el trazado de curvas (figura 9) y rectas, como puede ser la línea de la cintura -33- y la línea del abdomen -34- con descargue o no.

Con el dispositivo descrito el trazado se realiza directamente sin líneas auxiliares a partir del punto -6-. La línea central o raya del pantalón -5- constituye el eje de donde parten todas las medidas hacia los extremos. Tres aberturas -35- permiten el marcado parcial de dicha línea -5-.

Situando la escuadra a las alturas determinadas a lo largo de la guía -4- se obtienen los puntos de cintura y posadera, del delantero y trasero, además de la altura, de entrepierna, rodilla y bajos. La figura 6 ilustra un ejemplo de obtención de los puntos de la posadera y a partir de ellos

las líneas del trazado de la figura con la ayuda de la propia plantilla -1-.

En definitiva, el dispositivo objeto de la invención permite realizar el trazado del pantalón en pocos minutos, ahorrando mucho tiempo en relación con los sistemas tradicionales. Los trazados comprenden todos los tipos y configuraciones, pudiendo adaptarse a todos los sistemas de corte, situando la posición de las escalas movibles en el punto adecuado.

Los trazados se realizan de modo automático, sin cálculos ni operaciones, a pesar de lo cual tienen una gran precisión.

El trasero se marca con independencia del delantero (antes o después). Es posible analizar patrones y trazados.

Por otra parte los escalados se realizan con precisión y rapidez, facilitando también el cálculo del género necesario para cortar el pantalón.

Serán independientes del objeto de la invención los materiales empleados en la confección de los distintos componentes del dispositivo, formas y dimensiones de los mismos y cuantos detalles accesorios puedan presentarse, siempre y cuando no afecten a su esencialidad.

R E I V I N D I C A C I O N E S

1. Dispositivo para trazar y escalar pantalones de hombre, mujer y niño, del tipo que comprende una plantilla base alargada, de cantos configurados con el contorno apropiado para el trazado de las líneas del costado y la entrepierna, tanto delanteras como traseras, con la ayuda de una pieza articulada y ocultable o extensible a voluntad en la parte superior del costado de la plantilla base, a lo largo de cuya plantilla base hay una escala decimal graduada, caracterizado esencialmente por el hecho de que a lo largo de la plantilla base hay una guía, a lo largo de la que se encuentran dos escalas decimales, que parten de un mismo punto cero en la parte superior para determinar el largo del pantalón y altura de caja y siguen sentidos opuestos, junto a cuyas escalas decimales fijas, se sitúan otras escalas graduadas relativas a la caja, sobre cuya guía se acopla en forma desmontable y desplazable a lo largo de la plantilla base, una regla transversal a modo de escuadra corrediza, provista de una prolongación central a modo de cola con una escala graduada, cuya escuadra consta de dos alas laterales, una a cada lado de una línea longitudinal, que corre a lo largo de la guía y que corresponde a la raya del pantalón, cuyas alas presentan sendas escalas decimales coaxiales fijas que se inician a partir de dicha línea, de la plantilla base, y paralelas a ellas otras escalas correspondientes a las medidas de la posadera y cintura, tanto del delantero como del trasero, disponiéndose en las alas de la escuadra un cursor con indi-

ces de referencia que permiten trasladar las medidas de cualquiera de las escalas al patrón que se confecciona para determinar los puntos que han de constituir la pauta para el trazado de las líneas correspondientes.

5 2. Dispositivo para trazar y escalar pantalones de hombre, mujer y niño, según la reivindicación anterior, caracterizado por el hecho de que en una realización posible hay un cursor en cada ala de la escuadra corredera.

10 3. Dispositivo para trazar y escalar pantalones de hombre, mujer y niño, según la reivindicación 1, caracterizado por el hecho de que en otra realización posible hay un solo cursor desmontable que puede aplicarse indistintamente a una y otra ala de la escuadra.

15 4. Dispositivo para trazar y escalar pantalones de hombre, mujer y niño, según la reivindicación 1, caracterizado por el hecho de que las escalas de la plantilla base y las de la escuadra móvil, son cambiables y pueden desplazarse a voluntad para programar el dispositivo según el sistema de corte empleado.

20 5. Dispositivo para trazar y escalar pantalones de hombre, mujer y niño, según la reivindicación 1, caracterizado por el hecho de que la plantilla móvil ocultable de la parte superior, está montada en forma recambiable.

25 6. Dispositivo para trazar y escalar pantalones de hombre, mujer y niño, según la reivindicación 1, caracterizado por el hecho de que, optativamente, comprende una regla de cálculo que consta de una regleta central desplazable axialmente, con dos escalas graduadas en sentidos opuestos

correspondientes a las medidas de las nalgas y la cintura, respectivamente, cuya regla de cálculo comprende, además, dos escalas graduadas fijas, situadas a ambos lados de la regla móvil y a la altura de las escalas citadas, que corresponden al largo del pantalón y a la altura de la caja, que está en función de las otras medidas citadas.

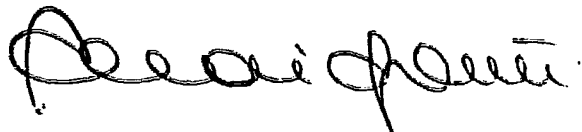
7. dispositivo para trazar y escalar pantalones de hombre, mujer y niño, según la reivindicación 1, caracterizado por el hecho de que comprende una plantilla suelta complementaria, con cantos curvos y rectos, para trazar las líneas de la cintura y abdomen, con y sin descargue.

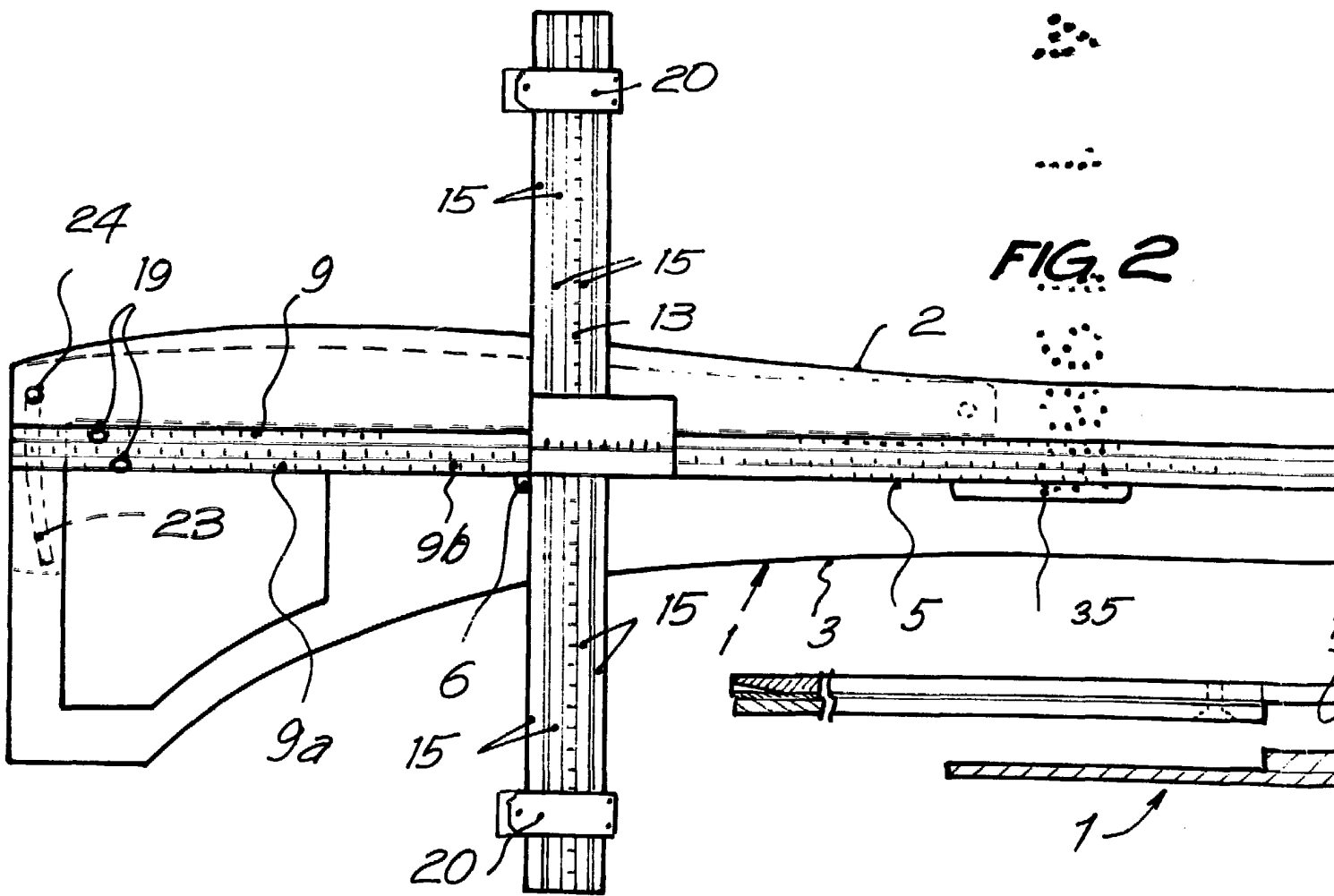
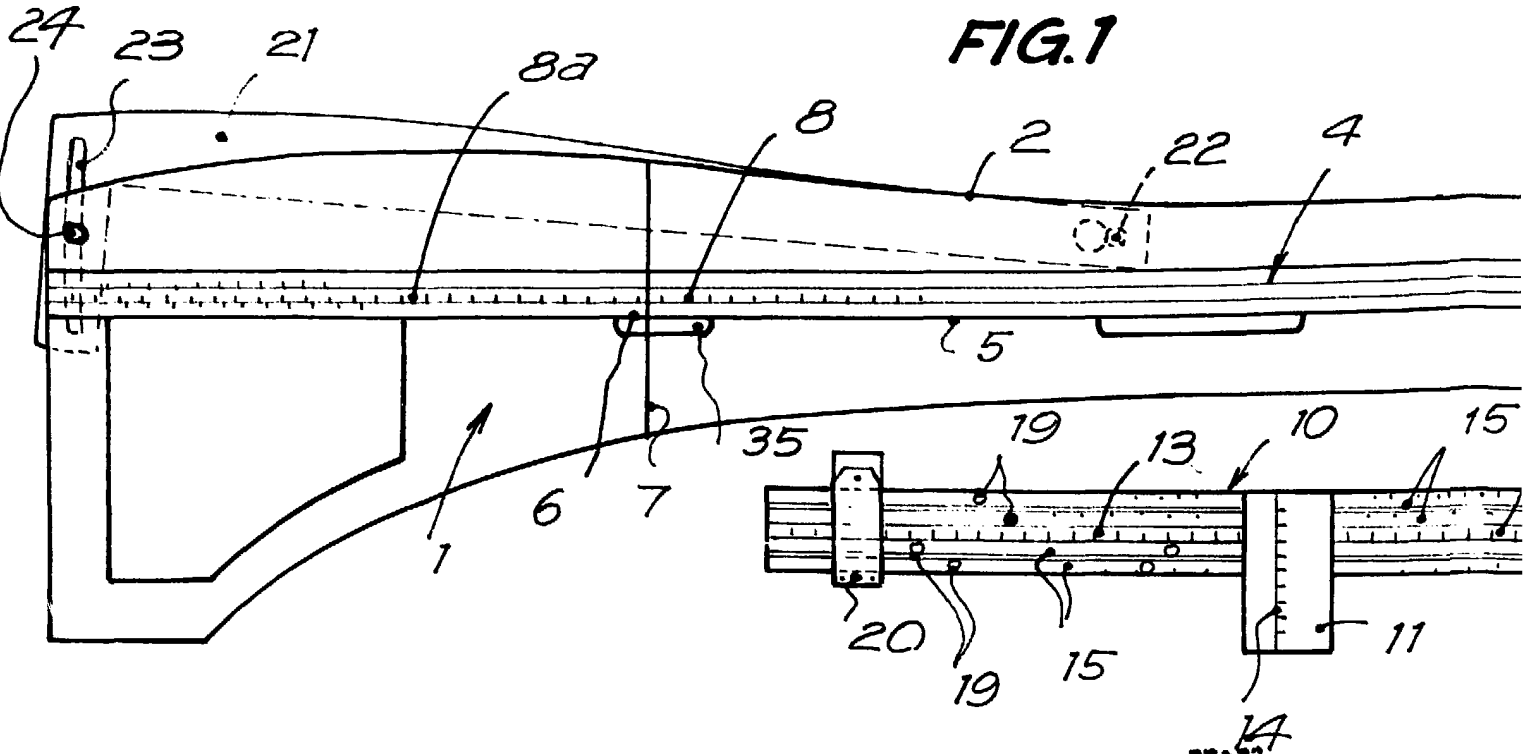
8. Dispositivo para trazar y escalar pantalones de hombre, mujer y niño.

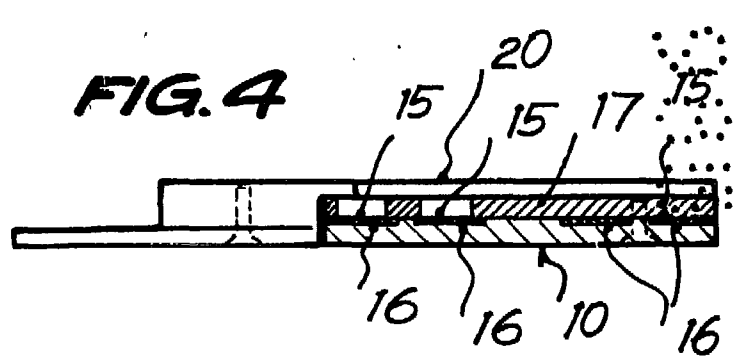
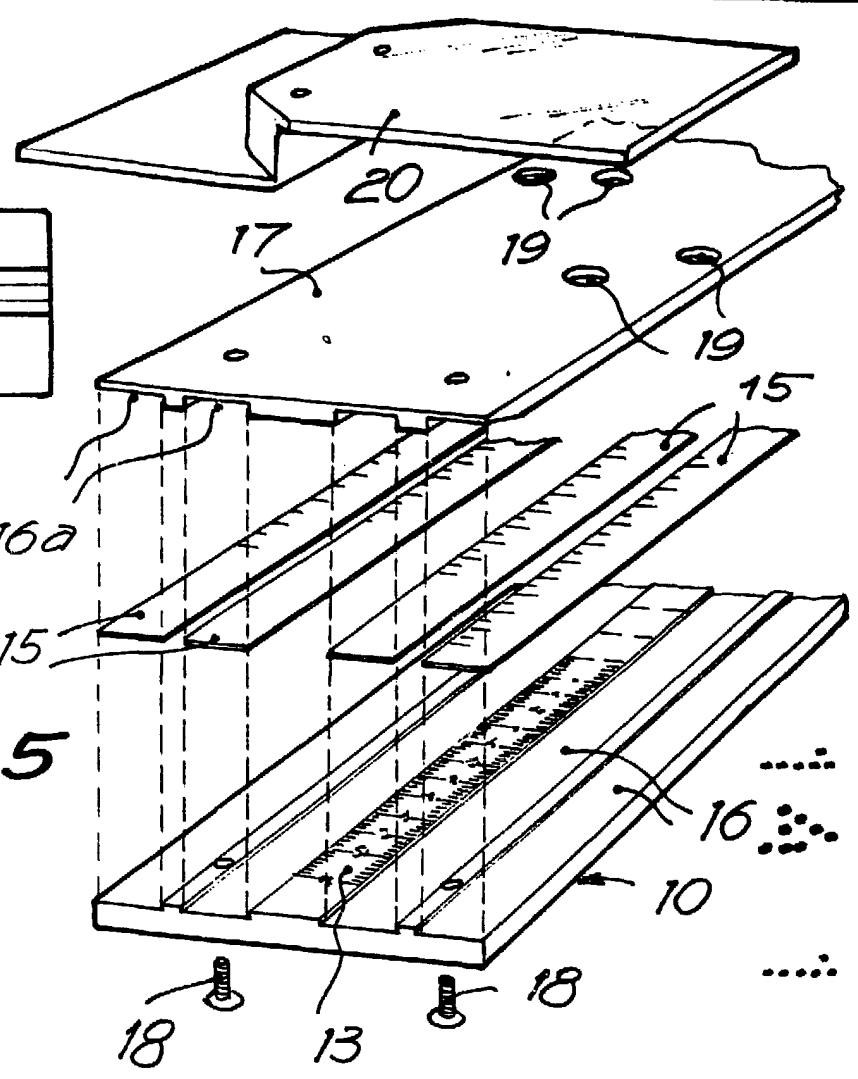
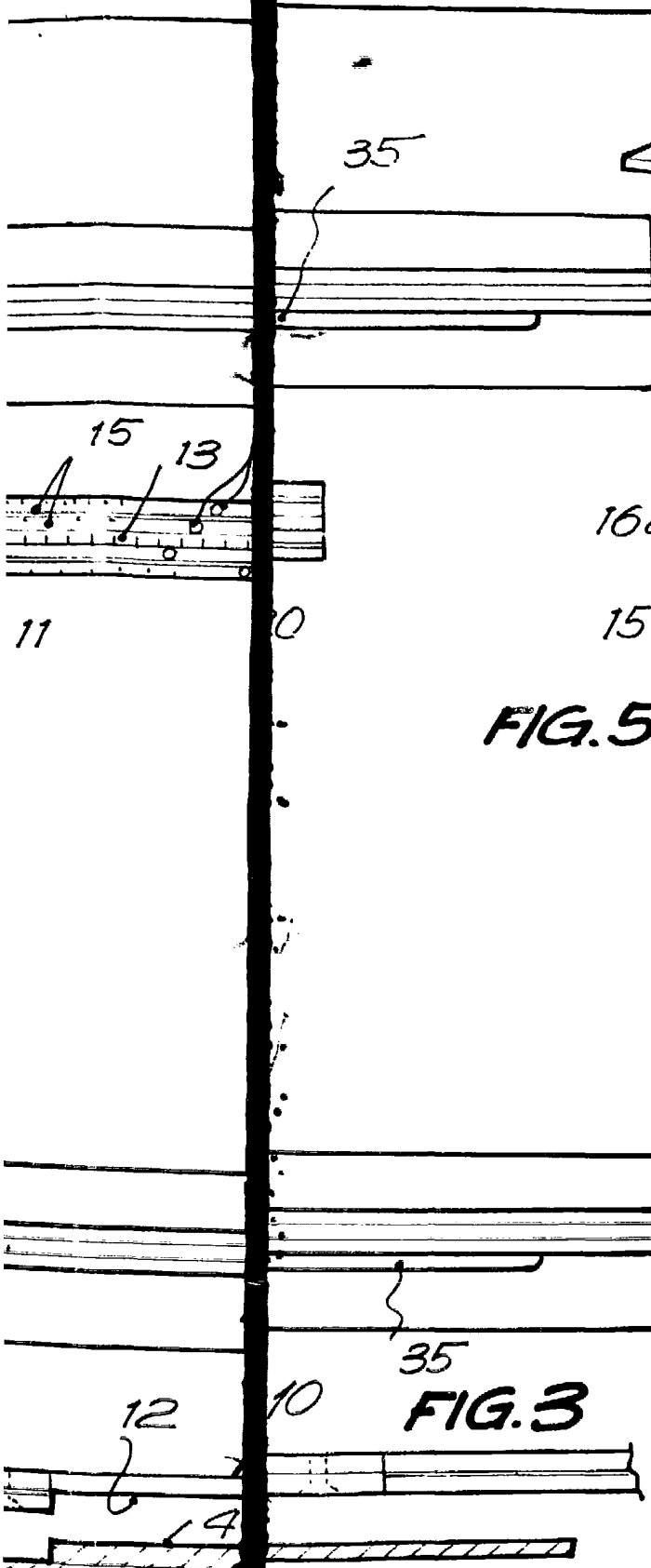
La presente memoria descriptiva consta de doce hojas foliadas, escritas a máquina por una sola cara.

Barcelona, 12 de enero de 1985

José IGEA BRUN y
 José Luis IGEA VILLARMIN
 p.a. I. PONTI
 p.p.







Barcelona, 12 de enero de 1985
p.a. I. PONTI
p.p.

I. Ponti

34029/3

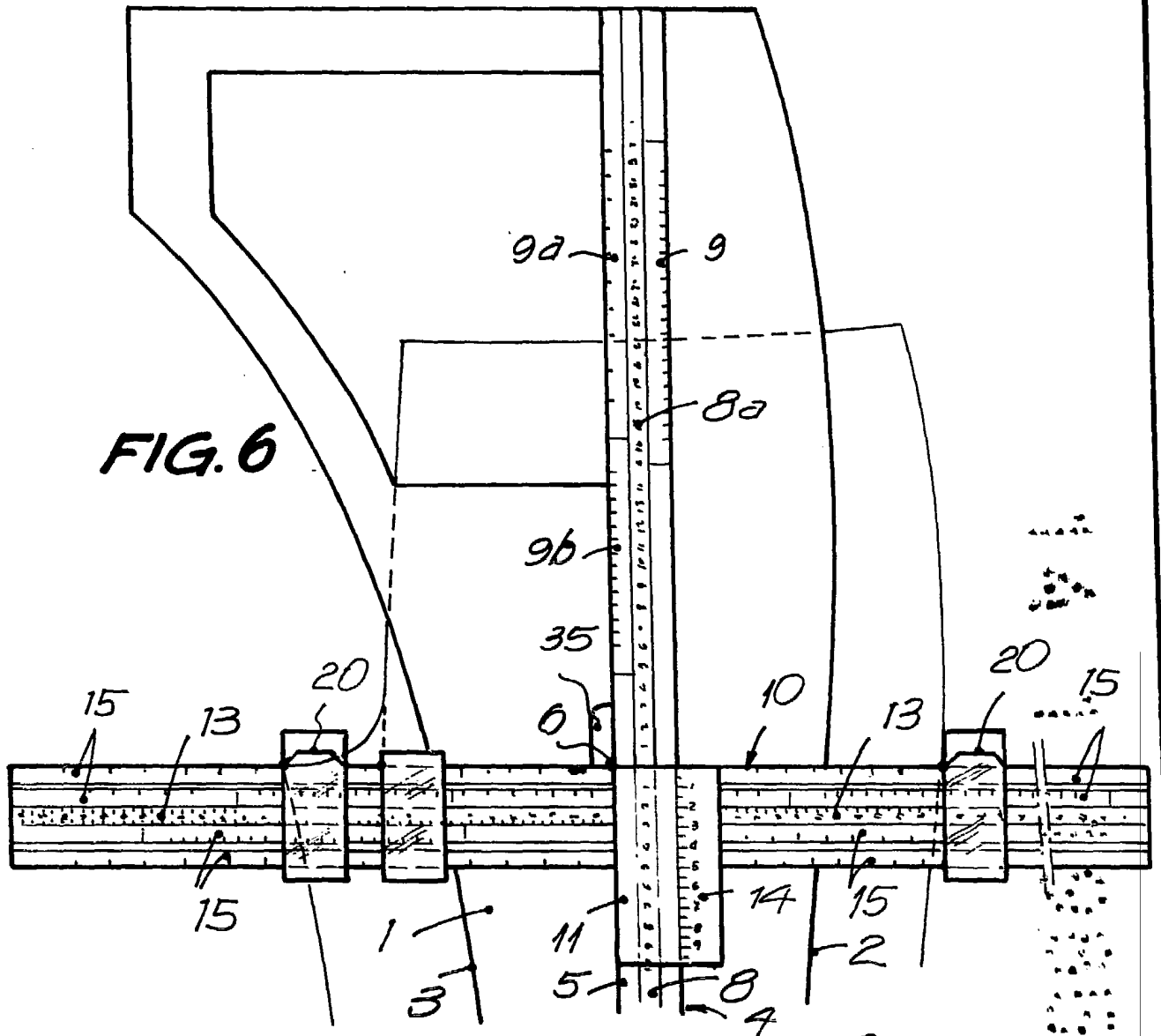


FIG. 6

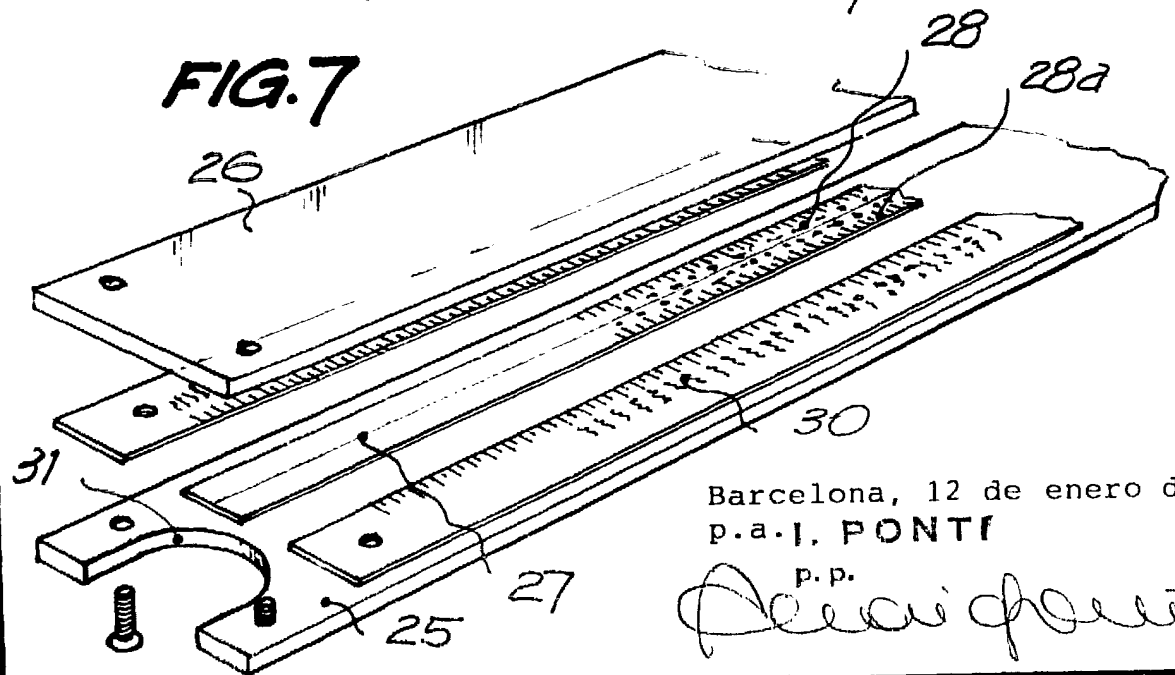


FIG. 7

Barcelona, 12 de enero de 1985
p.a.i. PONTI

p.p.
Pontí

FIG. 8

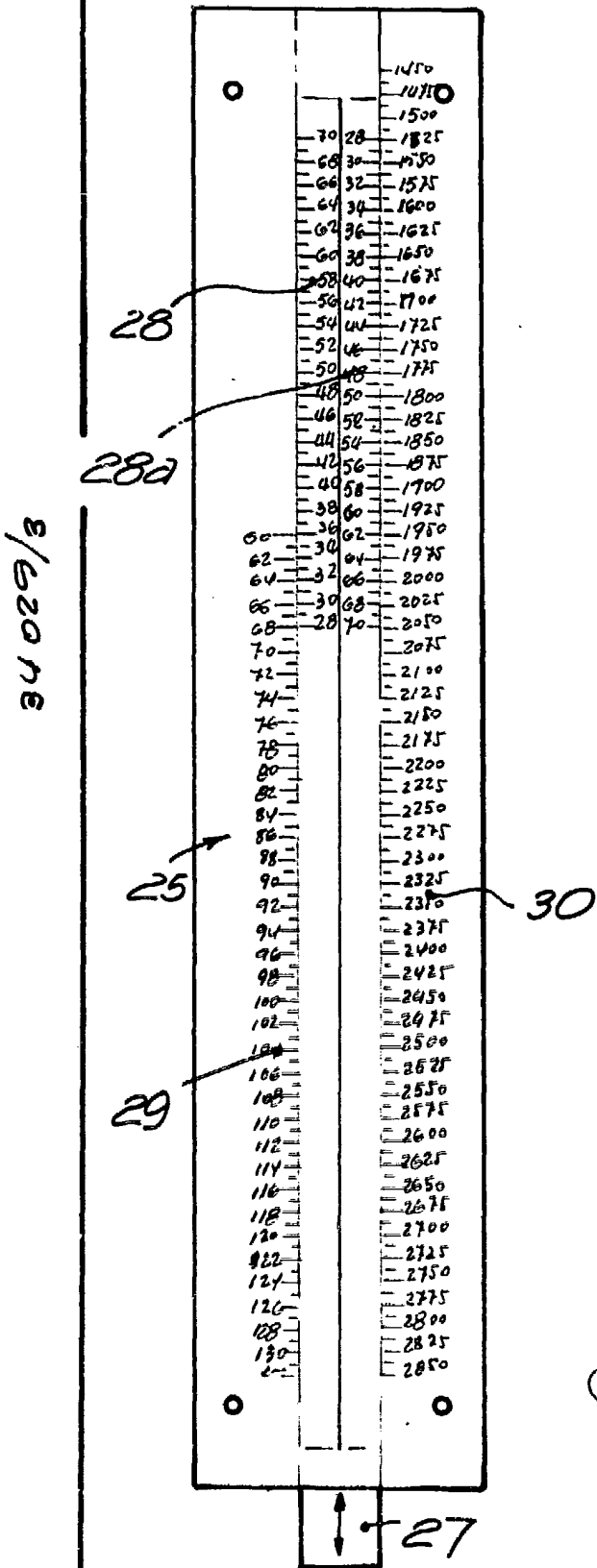
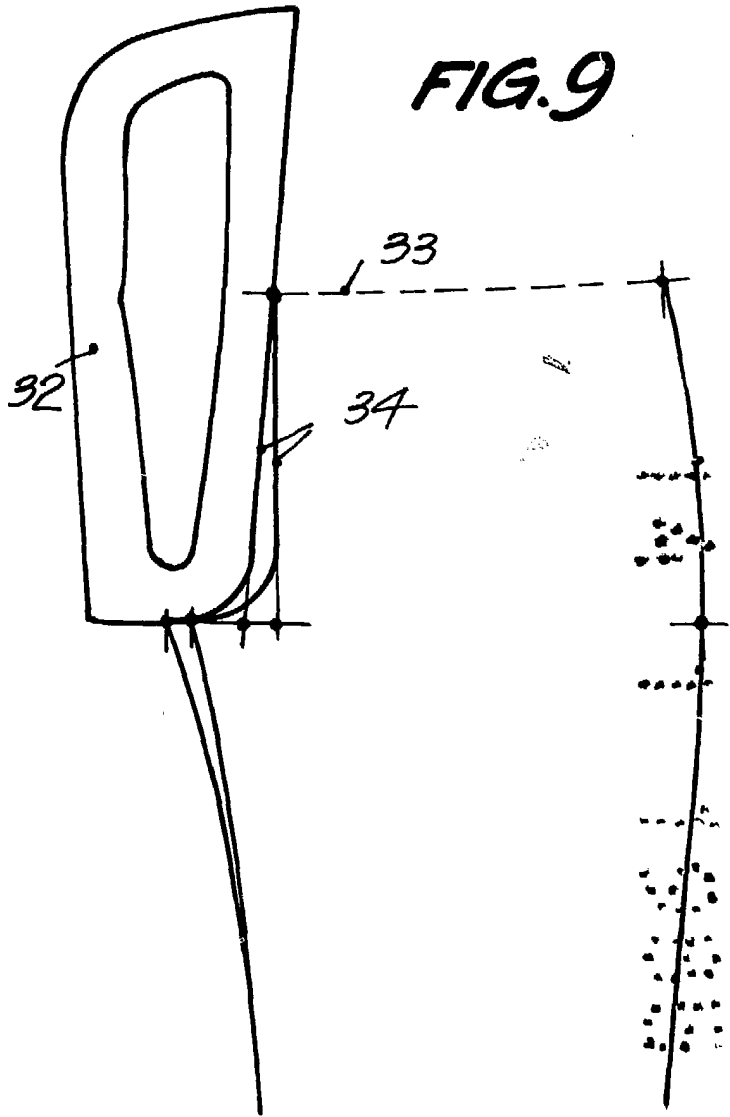


FIG. 9



Barcelona, 12 de enero de 1985

P. a. I. PONTI

p. p.

I. Ponti