

19 ES 21 22	11 NUMERO 283.933/4	10 Y
	FECHA DE PRESENTACION 28 DIC. 1984	



ESPAÑA

MODELO DE UTILIDAD

40 - MAR. 1986

30 PRIORIDADES: 31 NUMERO	32 FECHA	33 PAIS
------------------------------	----------	---------

47 FECHA DE PUBLICIDAD	51 CLASIFICACION INTERNACIONAL A61F 5/00 5/01
------------------------	--

63 TITULO DE LA INVENCION "FERULA DE VACIO"
--

71 SOLICITANTE (S) ASTILLEROS NEUMATICOS DUARRY, S.A.
--

DOMICILIO DEL SOLICITANTE 08029 BARCELONA, Rosellón, 1

72 INVENTOR (ES)

73 TITULAR (ES)

74 REPRESENTANTE D. JOSE MIGUEL GOMEZ-ACEBO Y POMBO
--

La presente solicitud se refiere a una férula de vacío, particularmente aplicable para la inmovilización de un miembro o para su acoplamiento a una parte del cuerpo, del tipo de los que comprenden una bolsa de un material impermeable parcialmente llena de múltiples pequeñas esferas de un material liviano y provista de una boca de entrada y salida de aire, dotada de una llave de cierre.

En este tipo de férulas de vacío ya conocido, debe dejarse gran holgura en el interior de la bolsa para que las pequeñas esferas puedan desplazarse libremente por el interior de la misma, con el fin de que cuando sea utilizada la férula para soportar la totalidad del cuerpo de un paciente o una parte del mismo, al efectuar el vacío del interior de la bolsa, dichas esferas puedan ajustarse al máximo posible al cuerpo del paciente y realizar su función de acoplamiento y relleno.

Sin embargo, tan gran holgura es perjudicial, ya que las pequeñas esferas no quedan entonces nunca repartidas uniformemente en el interior de la bolsa, apareciendo entonces en la mayoría de los casos partes de bolsa totalmente desprovistas de pequeñas esferas y en las que ambas paredes de la bolsa se ponen en contacto entre sí cuando se realiza el vacío en el interior de la misma.

La férula de vacío objeto de la presente invención elimina por completo este inconveniente y, en su esencia, se caracteriza porque las citadas múltiples pequeñas esferas

livianas están introducidas en una segunda bolsa interna de material poroso, dotada de una pluralidad de compartimientos yuxtapuestos en los que están uniformemente distribuidas las pequeñas esferas, de modo que las
 5 pequeñas esferas de un compartimiento no puedan pasar a otro compartimiento, estando introducida dicha segunda bolsa interna en la primera bolsa externa impermeable.

En los dibujos adjuntos se ilustra, a título de ejemplo no limitativo, una forma de realización de la
 10 férula de vacío objeto de la presente invención.

La Fig. 1 muestra una vista en perspectiva de una férula de vacío según la invención; y

la Fig. 2 muestra una vista en sección según II-II de la Fig. 1.

15 En dichos dibujos puede apreciarse que la férula de vacío de que se trata comprende múltiples pequeñas esferas 1 introducidas en una bolsa interna 2 de material poroso, dotada de una pluralidad de compartimientos 3
 20 yuxtapuestos en los que están uniformemente distribuidas las pequeñas esferas 1.

Los compartimientos 3 están formados de modo que las pequeñas esferas 1 de uno de ellos no puedan pasar a ningún otro compartimiento.

25 La bolsa 2 interna de material poroso está introducida en una bolsa externa 4 de material impermeable, que está dotada de una boca 5 de entrada y salida de aire provista de una llave 6 para el cierre y apertura de di-

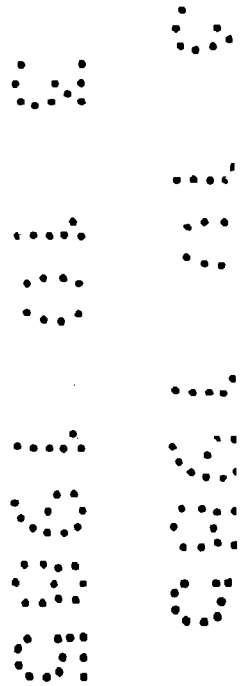
cha boca 5.

Se hace constar que todo cuanto no altere, cambie o modifique lo esencial de la férula de vacío descrita, puede quedar sometido a variaciones de detalle.

5

NOTA

El Modelo de Utilidad que se solicita recae sobre las siguientes reivindicaciones:



REIVINDICACIONES

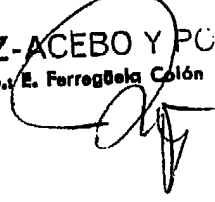
1^a.- Férula de vacío, particularmente aplicable para la inmovilización de un miembro o para su acoplamiento a una parte del cuerpo, del tipo de los que comprenden una bolsa de un material impermeable parcialmente llena de múltiples pequeñas esferas de un material liviano y provista de una boca de entrada y salida de aire, dotada de una llave de cierre, caracterizada porque las citadas múltiples pequeñas esferas livianas están introducidas en una segunda bolsa interna de material poroso, dotada de una pluralidad de compartimientos yuxtapuestos en los que están uniformemente distribuidas las pequeñas esferas, estando introducida dicha segunda bolsa interna en la primera bolsa externa impermeable.

15 2^a.- FERULA DE VACIO, tal y como queda descrito y reivindicado en la presente memoria que consta de cinco hojas mecanografiadas por una sola cara y de una lámina de dibujos.

BARCELONA, 28 de Diciembre de 1984.

ASTILLEROS NEUMATICOS DUARRY, S.A.
P.P.

J. M. GOMEZ-ACEBO Y POME
p. p. Fdo. E. Ferregüela Colón



20

ESCALA VARIABLE

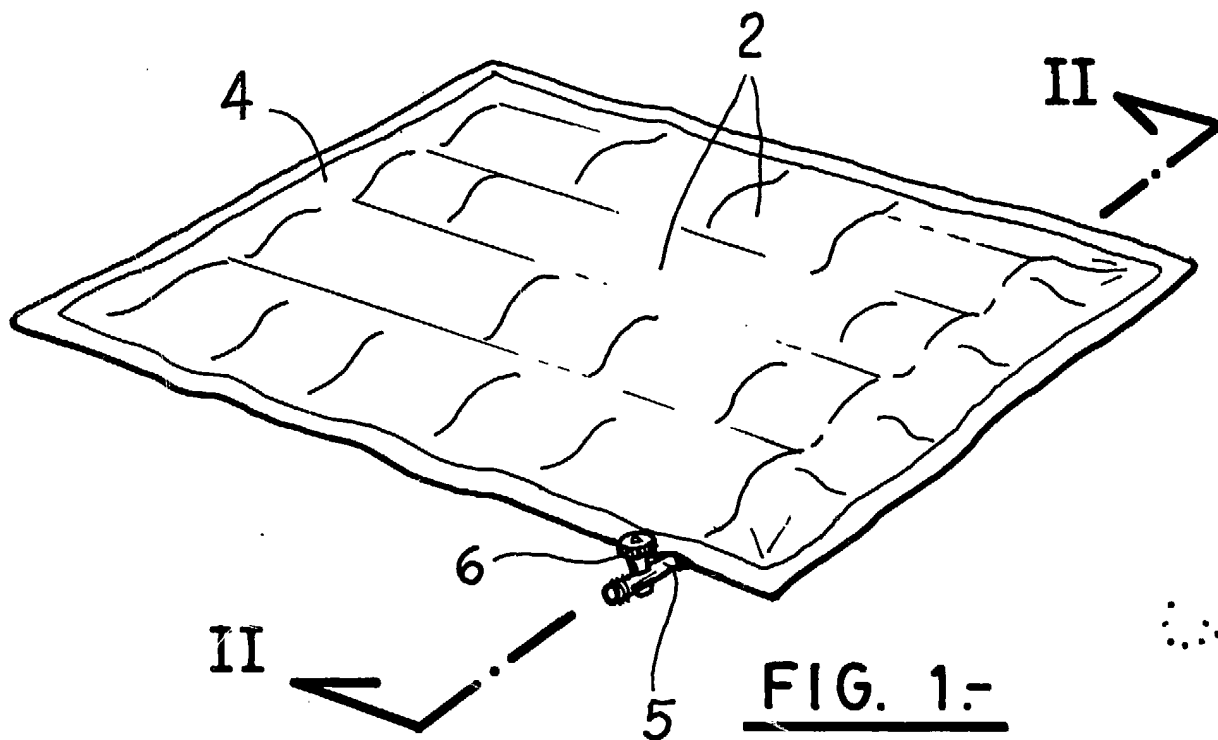


FIG. 1.-

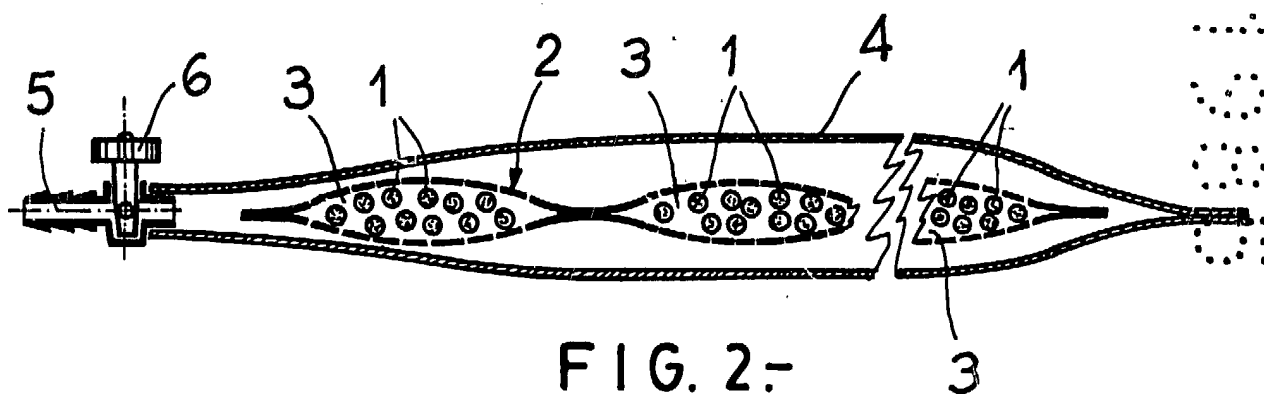


FIG. 2.-

BARCELONA, 28 de Diciembre de 1984.
ASTILLEROS NEUMATICOS DUARRY, S.A.
P.P.

M. GOMEZ-ACEBO Y POMBO
p. p. Fdo.: E. Ferragüña Colón