

|      |                         |     |
|------|-------------------------|-----|
| ⑩ ES | ⑪ NUMERO                | ⑩ Y |
|      | ② 283931                |     |
|      | ⑫ FECHA DE PRESENTACION |     |
|      | 28 diciembre 1984       |     |



ESPAÑA

MODELO DE UTILIDAD

1 NOV. 1985

|                 |          |         |
|-----------------|----------|---------|
| ③① PRIORIDADES: | ③② FECHA | ③③ PAIS |
| ③① NUMERO       |          |         |

|                        |                                |
|------------------------|--------------------------------|
| ④⑦ FECHA DE PUBLICIDAD | ⑤① CLASIFICACION INTERNACIONAL |
|                        | Int. Cl. A47K 10/32            |

⑤④ TITULO DE LA INVENCIÓN

DISPOSITIVO DISPENSADOR DE PROTECTORES PARA ASIENTOS DE INODOROS.

⑦① SOLICITANTE (S)

D. Felipe CLARASÓ MILLÁS

DOMICILIO DEL SOLICITANTE

BARCELONA, C. de Reus, 22, 4t. 1a.

⑦② INVENTOR (ES)

⑦③ TITULAR (ES)

⑦④ REPRESENTANTE

D. Ignacio PONTI GRAU

El presente modelo de utilidad se refiere a un dispositivo dispensador de protectores para asientos de inodoros. Dicho dispositivo suministra fácilmente los protectores del tipo que consiste en una lámina de papel delgado que tiene el contorno del aro del asiento del inodoro, siendo posible dicho suministro sin ninguna dificultad, con la ventaja de que los protectores se mantienen debidamente conservados, sin posible deterioro para su uso.

El dispositivo, además, es de constitución sencilla, a base de una fabricación simple, que resulta económica en favor del coste del mismo.

Esencialmente, el dispositivo de referencia consiste en una caja abierta posterior y superiormente y provista de medios para su fijación a una pared vertical a la que se adosa dicha caja por la parte posterior abierta, cuya capacidad es suficiente para contener por lo menos un paquete de protectores plegados y está dotada de una ventana frontal enfrentada a la abertura de dicho paquete formada para la salida de los protectores.

El dispositivo se caracteriza también porque la caja, en su pared frontal, está provista de una abertura para observación de la cara frontal del paquete de protectores.

Para facilitar una explicación más detallada y su comprensión, se acompañan unos dibujos en los que se ha representado un caso práctico de realización de un dispositivo dispensador de protectores para asientos de inodoros de las características indicadas, que se cita sólo a título de ejemplo no limitativo del alcance de la invención.

En dichos dibujos, la figura 1 es una vista en perspectiva que muestra el dispositivo dispensador separado del paquete de protectores; la figura 2 corresponde a una vista en alzado lateral y en sección del dispositivo montado en el lugar de empleo con los protectores alojados en su interior.

Como se aprecia en los dibujos, el dispositivo dispensador de protectores para inodoros que se describe consiste en una caja -1- abierta posterior y superiormente y provista de dos orejetas laterales -2- dotadas de un orificio -3- para la fijación por medio de tornillos -4- o equivalentes a una pared vertical -5- donde se adosa la citada caja -1- por su parte posterior abierta.

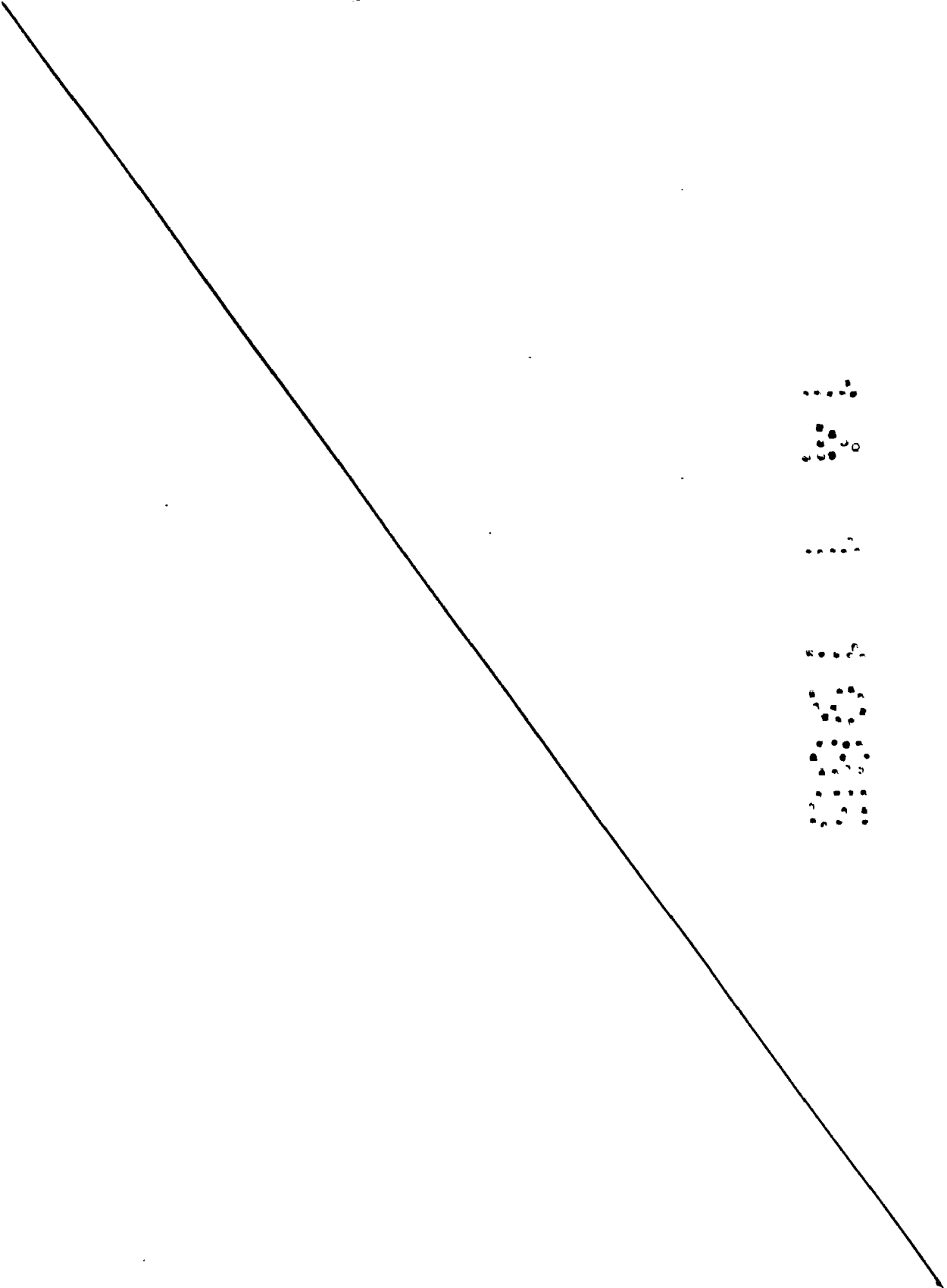
La caja -1- tiene capacidad suficiente para el alojamiento de dos paquetes -6- de protectores -6a- plegados, uno de ellos de reserva, constituidos por un papel delgado que tiene un contorno correspondiente con el del aro de asiento del inodoro. La caja -1- está provista en su pared frontal de una ventana -7- que queda enfrentada a la abertura formada en los paquetes -6- de protectores -6a-, que tiene salida por la ventana -7- de la caja -1-, de donde se extraen de uno en uno por tracción.

La caja -1-, en su pared frontal, tiene una abertura -8- que permite la observación de una zona frontal -9- de los protectores -6a-, ocupada por grafismos o inscripciones.

Debe hacerse constar que son variables los materiales, formas y dimensiones del dispositivo descrito y que en el mismo pueden introducirse cuantas modificaciones se esti-

men convenientes, siempre y cuando con las mismas no se altere la esencialidad de la invención.

- . -



## R E I V I N D I C A C I O N E S

5 1. Dispositivo dispensador de protectores para  
asientos de inodoros, del tipo constituido por un papel del-  
gado que presenta un contorno correspondiente con el del aro  
de asiento del inodoro, caracterizado porque consiste en una  
caja abierta posterior y superiormente y provista de medios  
para su fijación a una pared vertical a la que se adosa di-  
cha caja por la parte posterior abierta, cuya caja es de ca-  
pacidad suficiente para contener por lo menos un paquete de  
10 protectores plegados y está dotada de una ventana frontal en-  
frentada a la abertura de dicho paquete, cuya ventana permi-  
te la extracción de los protectores de uno en uno.

15 2. Dispositivo dispensador de protectores para  
asientos de inodoros, según la reivindicación anterior, ca-  
racterizado porque la caja en la pared frontal está provista  
de una abertura para la observación de la cara delantera del  
paquete de protectores.

3. Dispositivo dispensador de protectores para  
asientos de inodoros.

La presente memoria descriptiva consta de cinco ho-  
jas foliadas escritas a máquina por una sola cara.

Barcelona, 28 de diciembre de 1984

Felipe CLARASÓ MILLÁS

p. a. I. PONTI

p.p.

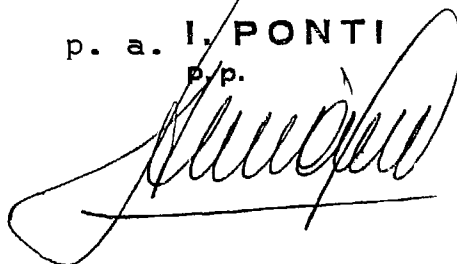


FIG. 1

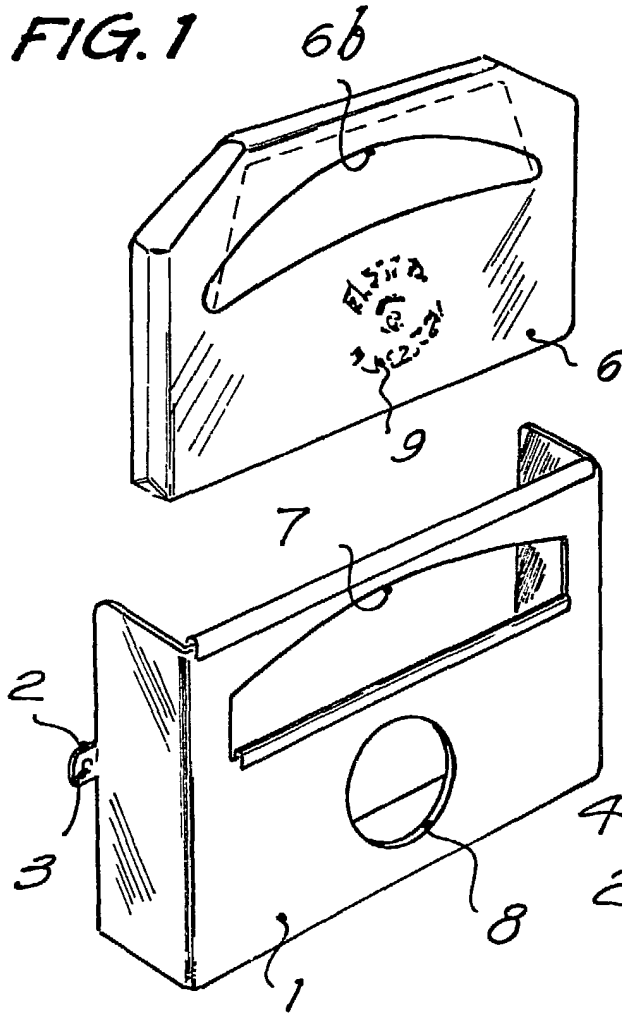
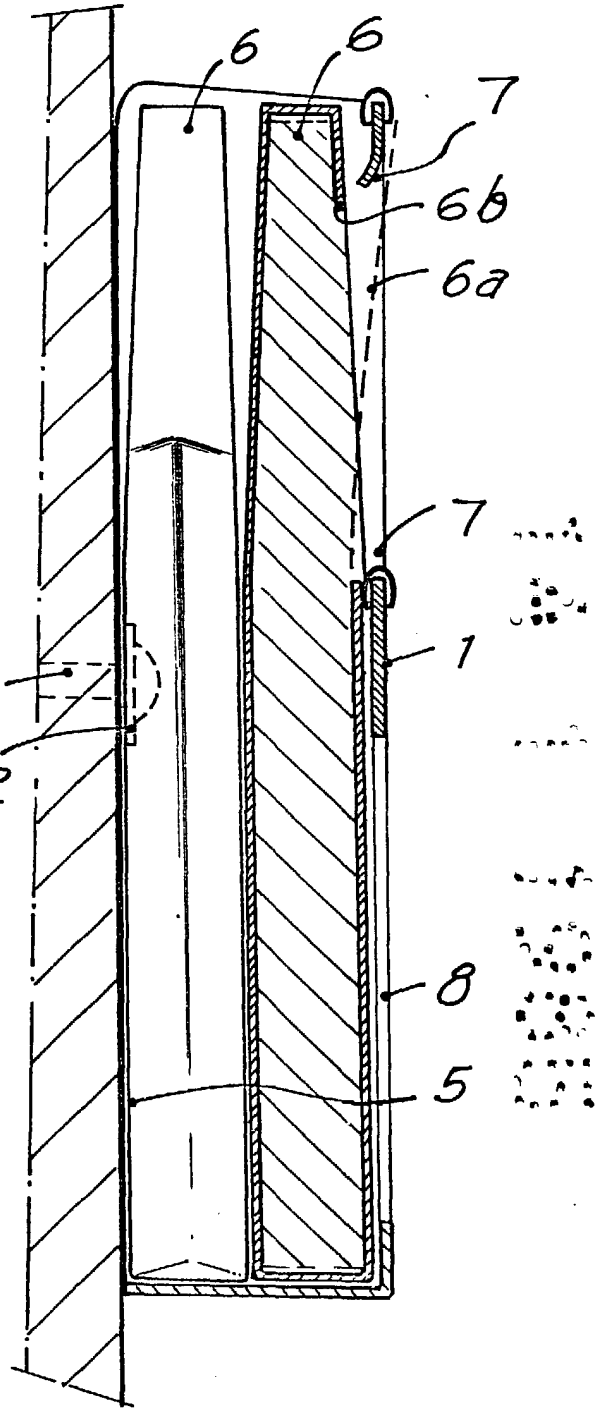


FIG. 2



Barcelona, 28 de diciembre de 1984

p.a. I. PONTI

p.p.

33946/1