

(10) ES (11) (21) (22)	NUMERO 283930	(15) Y
	FECHA DE PRESENTACION 28 diciembre 1984	



ESPAÑA

MODELO DE UTILIDAD

1 - JUN 1985

(30) PRIORIDADES: (31) NUMERO	(32) FECHA	(33) PAIS
83 20 907	28.12.84	FRANCIA

(42) FECHA DE PUBLICIDAD	(51) CLASIFICACION INTERNACIONAL E05B 13/08, 59/00, E05C 13/02
--------------------------	---

(54) TITULO DE LA INVENCIÓN
DISPOSITIVO DE MANDO DESACOPLABLE DE UN MECANISMO DE CERRADURA CON BLOQUEO.

(71) SOLICITANTE (ES)
NEIMAN, S. A.

DOMICILIO DEL SOLICITANTE
92400 COURBEVOIE (Francia), 39, Avenue Marceau

(72) INVENTOR (ES)
--------------------	-------

(73) TITULAR (ES)	
-------------------	--

(74) REPRESENTANTE	
D. Ignacio PONTI GRAU	

La invención se refiere a un dispositivo de mando desacoplable de un mecanismo de cerradura con bloqueo, del tipo que comprende un pestillo de bloqueo-desbloqueo de una palanca de apertura del mecanismo de cerradura, un botón de
5 maniobra de la citada palanca de apertura y una palanca de bloqueo-desbloqueo bloqueada por un accionador independiente del citado pestillo, siendo dicha palanca de bloqueo-desbloqueo solidaria en rotación con juego del rotor de pestillo.

En los dispositivos conocidos de este tipo, el bloqueo lleva consigo en general el bloqueo del botón de maniobra que puede entonces, en caso de intento de efracción, ser
10 violado por una acción directa con fuerza.

La presente invención tiene por objeto hacer desacoplable, por medios simples, seguros y económicos, la unión
15 entre la palanca de apertura y el botón de mando, tanto por acción sobre el pestillo como por mando del accionador....

Con este fin, el dispositivo según la invención está caracterizado por el hecho de que comprende un cursor de acoplamiento gobernado por la citada palanca de bloqueo-desbloqueo, estando el citado cursor desacoplado del botón de maniobra en posición de bloqueo y estando acoplado con el botón
20 de maniobra y la palanca de apertura en posición de desbloqueo.

La invención se comprenderá mejor con la lectura de la descripción siguiente realizada con referencia al dibujo
25 adjunto cuya única figura es una vista esquemática en perspectiva despiezada de un dispositivo de mando según un ejemplo de realización de un dispositivo según la invención.

El dispositivo comprende un botón de maniobra -1-

solidario de una falda cilíndrica -2- que gira en una caja -3-. Un rotor de pestillo -4-, terminado en una cola de arrastre -5-, está montado coaxialmente en la falda -2- y comprende una cabeza -6- que sobresale de la superficie exterior del botón -1- para la introducción de una llave de mando (no representada).

La cola de arrastre -5- del rotor -4- se acopla a una rendija -7-, con juego angular, de una palanca de bloqueo-desbloqueo -8- montada giratoria en el extremo de una varilla de accionamiento -9- unida por su otro extremo a un accionador eléctrico o neumático (no representado). Un resorte biestable -10-, alojado de manera conocida en la caja -3-, coopera con un alojamiento -11- de la palanca -8- para asegurar a éste dos posiciones estables.

Una palanca de apertura -12- está montada localmente sobre la falda -2- entre la caja -3- y la palanca -8-. Una varilla de apertura -13-, unida al mecanismo de cerradura (no representado), está articulada sobre la palanca -12-.

De acuerdo con la invención, un cursor de acoplamiento -14- está montado deslizándose por una ranura -15- de la palanca de apertura -12-. El cursor -14- comprende un botón -16-, que sobresale hacia la palanca -8-, el cual se desliza en una rendija -17- de la palanca -12- y cuyo extremo coopera con una rendija de gufa -18- practicada en la palanca -8-. Un resorte -19- vuelve la palanca de apertura -8- en posición de cierre.

La caja -3- comprende una ranura de acoplamiento -20- dispuesta en complemento de la ranura -15- en posición

de cierre de la palanca -12-, y en la cual está alojado el cursor -14- en posición de bloqueo. Una cara -21- de la ranura -20- hace tope con la palanca de apertura -12- en posición de cierre. La falda -2- comprende una ventana -22- situada en la prolongación de las ranuras -15- y -20-, en posición de cierre de la palanca -12-. La ranura -18- de la palanca -8- comprende una porción de arco de círculo -23- prolongada por una porción rectilínea -24-.

El funcionamiento del dispositivo es el siguiente.

En posición de desbloqueo y de cierre, el tetón -16- del cursor -14- está alojado en la ranura -18- de la palanca -8- en la zona de unión entre las porciones de ranura -23- y -24-. Una tracción sobre la varilla del accionador -9- produce una rotación de bloqueo de la palanca -8- de ángulo A. El tetón -16- está guiado en la porción rectilínea -24- de la ranura -18-, lo cual produce un desplazamiento hacia arriba del cursor -14-, el cual abandona la ventana -22-. La palanca de apertura -12- ya no es solidaria de la falda -2- y el botón de maniobra -1- gira en el vacío. Además, el cursor -14- está alojado por lo menos parcialmente en la ranura -20- de la caja -3-, lo cual se opone a cualquier intento de efracción por maniobra sobre la varilla -13- o la palanca -12-. El juego angular de la rendija -7- permite la rotación A a pesar de la presencia de la cola -5- del rotor -4-.

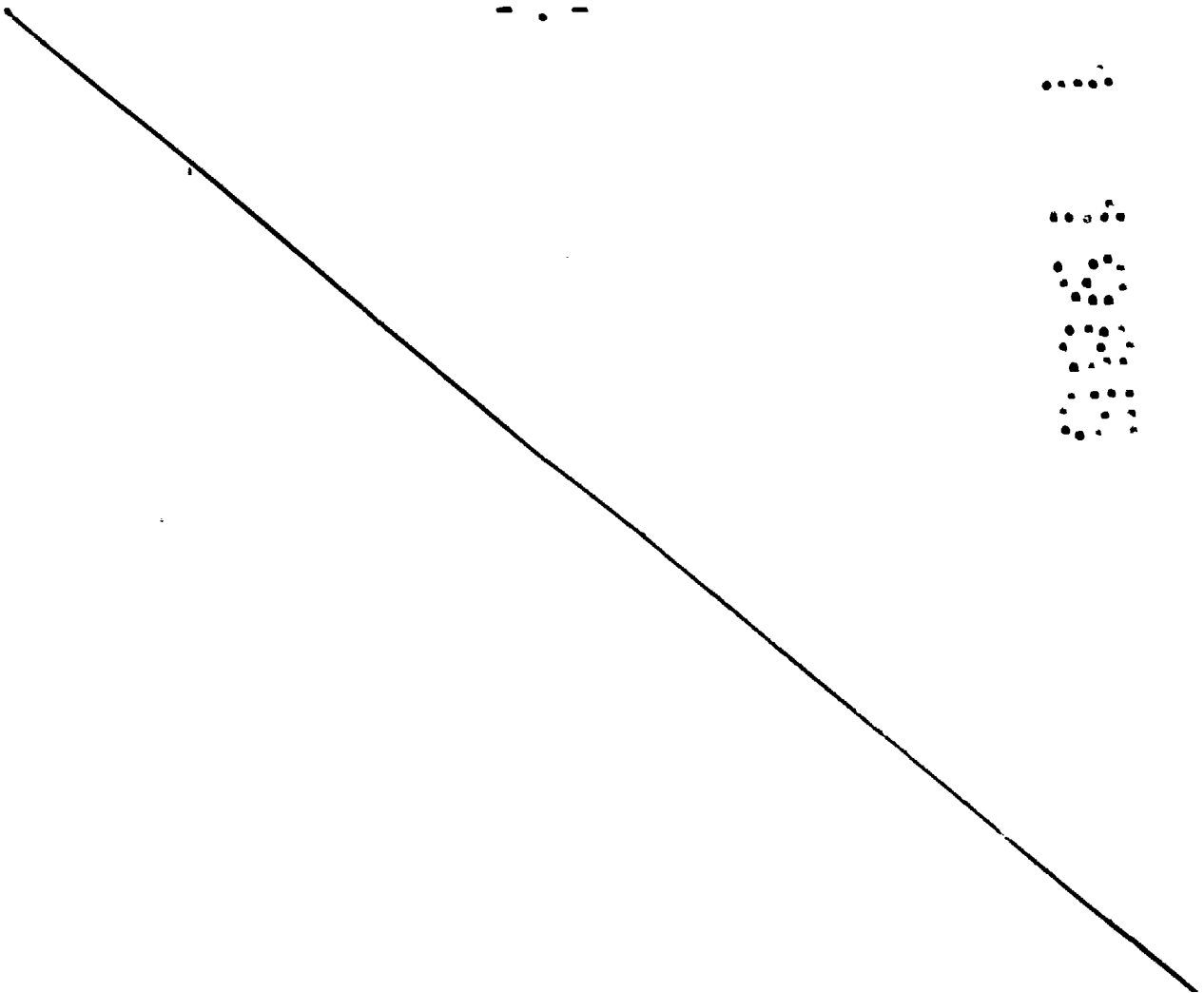
A partir de la posición de desbloqueo precedente, una rotación del ángulo B de la falda -2- (rotación B' del botón 1) conduce a la misma posición de desbloqueo por cooperación de la cola -5- del rotor -4- con la rendija -7- de la

palanca -8-.

En posición de desbloqueo, el cursor -14- está alojado en la ventana -22- y está totalmente fuera del alcance de la ranura -20- de la caja -3-. La palanca de apertura -12- es pues solidaria en rotación de la falda -2- y del rotor -4-. Una rotación de la palanca de apertura -12- de un ángulo C, por una rotación correspondiente del rotor -4-, provoca un empuje sobre la varilla de apertura -13- y la apertura del mecanismo de cerradura. Durante esta rotación de ángulo C de la palanca -12-, el tetón -16- del cursor -14- se desplaza en la porción en arco de círculo -23- de la ranura -18-, la cual es concéntrica con el conjunto del mecanismo, de manera que la palanca -8- no es arrastrada en rotación.

5

10



REIVINDICACIONES

1. Dispositivo de mando desacoplable de un mecanismo de cerradura con bloqueo, del tipo que comprende un pestillo de bloqueo-desbloqueo de una palanca de apertura del mecanismo de cerradura, un botón de maniobra de la citada palanca de apertura y una palanca de bloqueo-desbloqueo bloqueada por un accionador independientemente del pestillo, siendo la palanca de bloqueo-desbloqueo solidaria en rotación con juego del rotor de pestillo, caracterizado por el hecho de que comprende un cursor de acoplamiento gobernado por la palanca de bloqueo-desbloqueo, estando el cursor desacoplado del botón de maniobra en posición de bloqueo y estando acoplado con el botón de maniobra y con la palanca de apertura en posición de desbloqueo.

2. Dispositivo de mando desacoplable de un mecanismo de cerradura con bloqueo, según la reivindicación 1, caracterizado por el hecho de que el cursor está acoplado a una caja fija en la cual gira el botón de maniobra en posición de bloqueo.

3. Dispositivo de mando desacoplable de un mecanismo de cerradura con bloqueo, según una de las reivindicaciones 1 y 2, caracterizado por el hecho de que el cursor coopera en posición de desbloqueo con una ventana de una falda solidaria del botón de maniobra.

4. Dispositivo de mando desacoplable de un mecanismo de cerradura con bloqueo, según una de las reivindicaciones 1 a 3, caracterizado por el hecho de que el cursor comprende

un tetón que coopera con una rendija de la palanca de bloqueo-desbloqueo, comprendiendo dicha rendija una porción de arco de círculo coaxial con la palanca de apertura prolongada por una porción rectilínea.

5 5. Dispositivo de mando desacoplable de un mecanismo de cerradura con bloqueo, según una de las reivindicaciones 1 a 4, caracterizado por el hecho de que el botón de maniobra, la palanca de apertura y la palanca de bloqueo-desbloqueo son coaxiales.

10 6. Dispositivo de mando desacoplable de un mecanismo de cerradura con bloqueo.

La presente memoria descriptiva consta en conjunto de siete hojas foliadas escritas a máquina por una sola cara.

Barcelona, 28 de diciembre de 1984

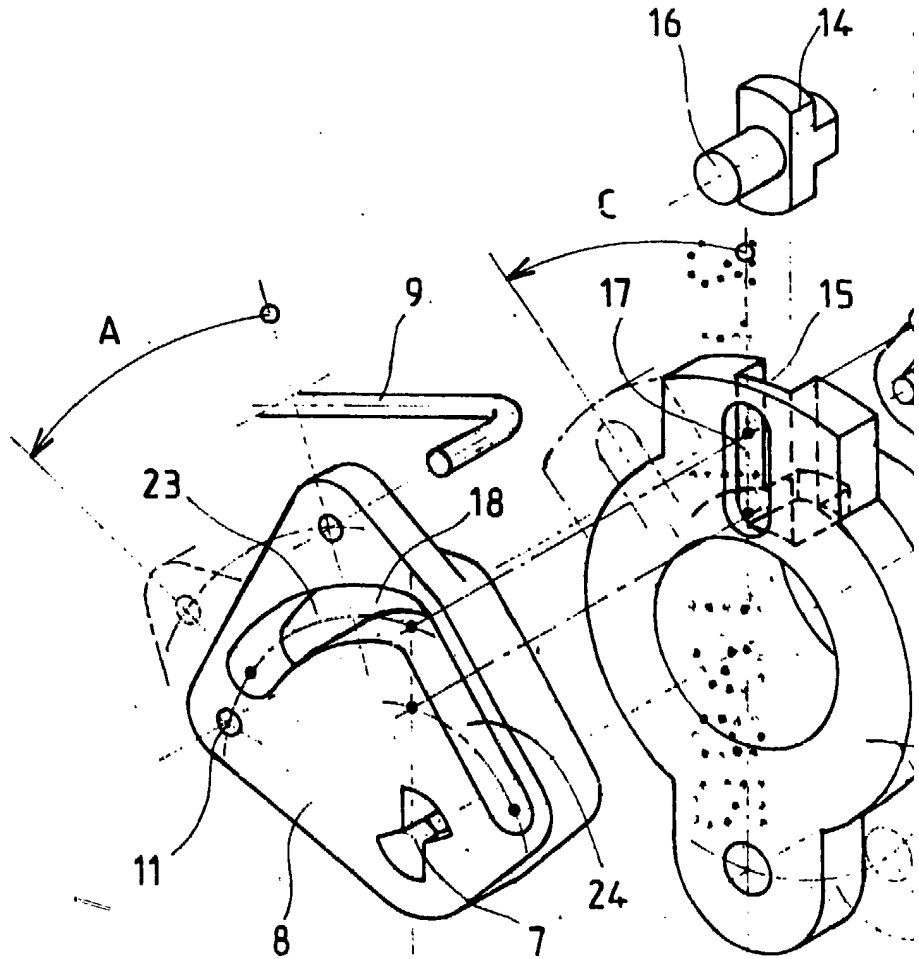
NEIMAN, S. A.

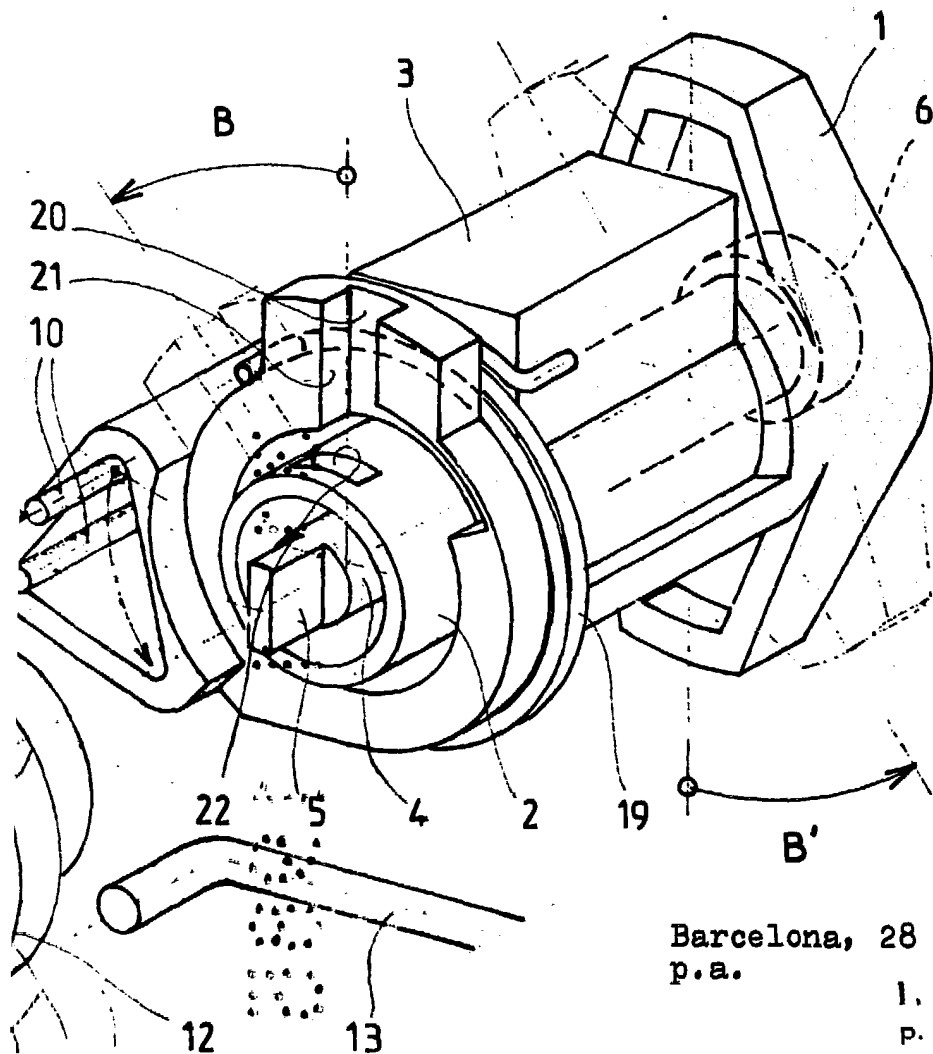
p.a. I. PONTI

p.p.

A large, stylized handwritten signature in black ink, appearing to read 'I. Ponti', is written over the typed name. The signature is fluid and cursive, with a long horizontal stroke at the bottom.

33930/1





Barcelona, 28 de diciembre de 1984
p.a.

I. FONTE

p. p.

I. Font

