

| | | | | |
|----|----|-----------------------|--------------|---|
| ES | 11 | NUMERO | 283928 | Y |
| | 12 | FECHA DE PRESENTACION | 28 DIC. 1984 | |



ESPAÑA

MODELO DE UTILIDAD

1- JUL. 1985

| | | |
|-----------------|----------|---------|
| 30 PRIORIDADES: | 32 FECHA | 33 PAIS |
| 31 NUMERO | | |

| | |
|------------------------|--------------------------------|
| 47 FECHA DE PUBLICIDAD | 51 CLASIFICACION INTERNACIONAL |
| | H04N 5/00 |

| |
|------------------------------------|
| 64 TITULO DE LA INVENCIÓN |
| "BLOQUE DE SINTONIA PERFECCIONADO" |

| |
|---|
| 71 SOLICITANTE (S) |
| COMPONENTES ELECTRONICOS L'HOSPITALET, S.A.L. |

| |
|---------------------------------------|
| DOMICILIO DEL SOLICITANTE |
| HOSPITALET DE LLOBREGAT- Cobalto, 134 |

| |
|----------------------|
| 72 INVENTOR (ES) |
| D. DAVID REDO ROVIRA |

| |
|-----------------|
| 73 TITULAR (ES) |
| |

| |
|---------------------------------------|
| 74 REPRESENTANTE |
| D. JUAN ANTONIO MORGADES Y MANONELLES |

El presente Modelo de Utilidad consiste conforme indica su enunciado en un "BLOQUE DE SINTONIA PERFECCIONADO", cuyas nuevas características de construcción, conformación y diseño cumplen la misión para la que específicamente ha sido concebido, con una seguridad y eficacia máxima.

En la actualidad es necesario conseguir dispositivos cuyas funciones vayan conjugadas, siendo necesario a su vez el que el conjunto de todos ellos sea lo más compacto posible a la vez de que su funcionamiento sea totalmente viable, siendo precisamente el objetivo de este Modelo de Utilidad.

Este bloque de sintonia está especialmente diseñado para ser aplicado a televisores, estando formado basicamente por una serie de interruptores interconexionados de forma tal que con la pulsación de uno de los mandos de estos interruptores, desactive el enclavamiento del que previamente se había pulsado. Estos interruptores son los que sirven para localizar el canal que se desee, habiendose previsto que todos estos interruptores se encuentren unidos con una regleta que los mantiene en una posición alineada.

Por otra parte y en un plano situado por debajo de estos interruptores se ha previsto la existencia de una serie de potenciómetros que en cuya cara frontal permite y así está diseñado y para que haga la función de interruptor.

Evidentemente cada uno de estos potenciómetros está dotado de una lámina señalizadora que indicará cual es la posición del mismo.

Otra característica importante es que se ha previsto igualmente la instalación de un interruptor el cual es el que permite la puesta en marcha o paro del televisor en el que se le haya dotado este bloque, existiendo además en la parte mas inferior del mismo unos convencionales potencio-
5 metros.

Todos estos elementos, están a su vez alojados en una carcasa, en cuya cara frontal se le ha dotado de una tapa que al provocar su apertura dejará de presionar a un útil
10 que permite la activación de los diversos potenciómetros de ajuste, así como a su respectivo interruptor con la particularidad de que tal útil y cuando se produzca la apertura de la mencionada tapa, tenderá a salir de su alojamiento por haberse previsto que en el circuito impreso en el que
15 está soportando a los diversos potenciómetros, se encuentre instalado un resorte que empuja a tal útil hacia el exterior, resorte que a su vez tiene por misión el desconectar el circuito automatico de sintonia del televisor, con lo cual permite el ajuste manual de la sintonía del mismo.

20 Otros detalles y características del actual Modelo se irán poniendo de manifiesto en el transcurso de la descripción que a continuación se dá, en que se hace referencia a los dibujos que a esta Memoria se acompaña en la que, de manera un tanto esquemática, se representan los detalles
25 preferidos. Estos detalles se dan a título de ejemplo, haciendo referencia a un caso posible de realización práctica, pero no queda limitado a los detalles que allí se expo-

nen; por tanto esta descripción debe ser considerada desde un punto de vista ilustrativo y sin limitaciones de ninguna clase.

5 La figura n^o 1 es una vista en planta en la que se han grafiado parcialmente los interruptores situados en la parte más superior con lo cual permite la observación de los potenciómetros situados en su plano más inferior.

La figura n^o 2 es una vista lateral de la batería preconizada.

10 La figura n^o 3 es otra vista en alzado parcialmente seccionada en la que se observa la colocación del útil que permite el accionamiento de los potenciómetros.

15 La figura n^o 4 es un detalle visto frontalmente del circuito que se encuentra adosado en la parte frontal de los potenciómetros de ajuste.

La figura n^o 5 es un detalle de la zona anterior del potenciómetro de ajuste en el que se ha instalado el interruptor correspondiente.

20 La figura n^o 6 es una vista frontal del contacto móvil del interruptor representado en la figura n^o 5.

25 En la figura n^o 1 puede observarse que este bloque de sintonía está constituido por una serie de interruptores (10), los cuales están unidos entre sí a través de una convencional regleta (11) que aloja en su interior un convencional mecanismo, que permite que cuando sea pulsado el mando de accionamiento (12), de uno de estos interruptores, desenclave el mando de accionamiento que estaba retenido.

En un plano situado en una posición inferior al de los interruptores (10) y situados sobre el circuito impreso (13) se encuentran situados una serie de potenciómetros de ajuste los cuales presentan una carcasa (14) prismática hueca, en la cual se ha instalado un eje roscado (15) que queda sustentado libremente permitiendo su giro, eje (15) en el que se instala un cursor (16) cuyo taladro está dotado de una rosca cuyo paso coincide con la del eje (15), cursor (16) en cuya zona inferior está dotado del contacto móvil correspondiente el cual se irá desplazando por el giro del eje (15) y consecuentemente su contacto móvil discurrirá a lo largo de su correspondiente pista.

A su vez y en la base (17), que es la situada en la posición mas interior, se le instala un señalizador (18), el cual presenta en planta una configuración ligeramente elíptica, cuya zona central está dotada de su correspondiente entalla, estando construido con un material ligeramente elástico, entalla que por su interior discurrirá el tetón (19) que emerge de la cara superior del cursor (16), con lo cual es evidente que en su desplazamiento, provocará el movimiento horizontal de la lengüeta (20) con que finaliza el señalizador (18), indicando consecuentemente la posición en donde se encuentra posicionado el cursor (16).

A su vez, se ha previsto que en la cara frontal (21) esté conformada con una serie de tabiques (22), los cuales -ver figura nº 5- están dotados de sendos pequeños resaltes (23), tales resaltes (23) quedan alojados entre dos ca-

vidades consecutivas, que están formadas en la cara lateral del mando (25) del interruptor, mando a través del cual y por su zona central surge el eje (15) de su respectivo potenciometro.

5 Evidentemente, cuando se le imprima un giro al mando (25) gracias a la elasticidad del tabique (22), se sobrepasará la posición establecida por el resalte (23), con lo cual arrastrará consigo al contacto móvil (26) interconectando el correspondiente circuito -ver figura nº 4, la
 10 cual es un detalle de este circuito (27) adaptado a la pared posterior (28) de la carcasa del bloque de sintonia; ya que tal contacto móvil (26) presenta en planta una configuración circular, en la que en dos posiciones extremas se le ha dotado de los correspondientes contactos propiamente dichos (28) presentado (27) una cierta doblez, tal y como se
 15 observa en la figura nº 5.

También debe considerarse que se ha instalado el interruptor (30) a la carcasa del bloque a través de su correspondiente circuito impreso (31), interruptor (30) que tiene
 20 por misión el conseguir la conexión o desconexión del aparato en el que se le haya aplicado el bloque objeto de este Modelo de Utilidad.

Otra característica importante es el hecho de que esta carcasa se le ha dotado de una tapa (32) -ver figura nº 3-
 25 la cual y cuando está en su posición de cerrado incidirá sobre el útil (33) que en esta posición estará presionando al resorte (34) que conecta con el circuito de ajuste auto-

mático del televisor en el que esté aplicado.

5 Cuando se produzca la apertura de la tapa (32), este resorte (34) impulsará al útil (33) hacia la zona exterior, desconectando al circuito automático de ajuste, a la vez que facilita la extracción del mencionado útil (33), el cual, permitirá con suma sencillez el que se puede adaptar por su cara (35), al perfil del mando (25) pudiéndosele provocar una rotación en el mismo para cambiar la posición del contacto móvil (26) .

10 Por otra parte y gracias a la configuración del otro extremo (36) del útil (33) permite el que pueda ser introducido en la cavidad efectuado para tal efecto en el extremo del eje (15) del potenciómetro de ajuste, pudiéndose ser activado este con gran facilidad.

15 A su vez y gracias a la carcasa que sustenta todos estos elementos, en su zona frontal y por debajo de la tapa (32) permite la instalación de unos convencionales potenciómetros (38), los cuales sirven y tienen por misión el ajuste de color, volumen, contraste etc.

20 Se comprenderá después de observados los dibujos y la explicación que hemos efectuado de ellos que el Modelo que motiva la presente Memoria proporciona una construcción sencilla y efectiva que puede ser llevada a la práctica con gran facilidad, constituyendo, sin duda alguna, un resultado industrial.

25

Se hace constar a los efectos oportunos que en el objeto que constituye el presente Modelo podrán introducirse todas

aquellas variaciones y modificaciones de detalle que las circunstancias y la práctica pudieran aconsejar, siempre y cuando con las variantes que se introduzcan, no se altere o modifique la esencia que queda resumida en las siguientes

5 REIVINDICACIONES.

--

--

--

--

--

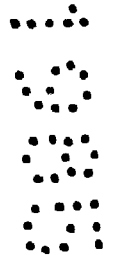
--

--

--

--

--



R E I V I N D I C A C I O N E S

1a - "BLOQUE DE SINTONIA PERFECCIONADO", caracterizado por estar constituido por una serie de interruptores (10) que están unidos entre sí a través de una convencional ren-
5 gleta (11), que aloja en su interior a un convencional mecanismo, que permite que cuando sea pulsado el mando de accionamiento (12) de uno de estos interruptores, desenclave el mando de accionamiento que estaba retenido, habiéndose a su vez instalado, en un plano situado en una posición infe-
10 rior a la de los interruptores (10) y ubicados sobre el circuito impreso (13), una serie de potenciómetros de ajuste, formados cada uno de ellos por una carcasa (14) prismá- tica hueca, en la cual se ha instalado un eje roscado (15) que queda sustentado libremente permitiendo su giro, ..eje
15 (15) en el que se encuentra instalado un cursor (16) cuyo taladro está dotado con una rosca cuyo paso coincide con el del eje (15), cursor (16) en cuya zona inferior se le ha dotado del contacto móvil correspondiente que se irá des- plazando por la acción del giro del eje (15), discurrendo
20 tal contacto móvil a lo largo de su correspondiente pista resistiva habiéndose solidarizado en su base (17), un señalizador (18) dotado de una entalla de configuración ligeramente elíptica, que por su interior discurrirá el tetón (19) que emerge de la cara superior del cursor (16), provo-
25 cando con su desplazamiento el movimiento horizontal de la lengüeta (20) con que finaliza el señalizador (18).

2a - "BLOQUE DE SINTONIA PERFECCIONADO", según la anterior reivindicación caracterizado porque la cara frontal (21) que es la que posiciona a los diversos potenciómetros de ajuste, está conformada por una serie de tabiques (22) que están dotados de sendos pequeños resaltes (23) que quedan alojados entre dos cavidades consecutivas del mando (25) del interruptor, mando que a través de su zona central emerge el eje (15) del respectivo potenciómetro, con lo cual cuando se imprima un giro al mando (25) y gracias a la elasticidad del tabique (22), se sobrepasará la posición establecida por el resalte (23), arrastrando consigo al contacto móvil (26) que interconexionará el correspondiente circuito (27) que se encuentra solidarizado a la pared posterior (28) de la carcasa, ya que tal contacto móvil (26) presenta en planta una configuración circular, en la que en dos posiciones opuestas, se le ha dotado de los botones de contacto propiamente dichos (28).

3a - "BLOQUE DE SINTONIA PERFECCIONADO", según las anteriores reivindicaciones caracterizado porque también se encuentran instalados en la carcasa del bloque, el interruptor (30) a través de su correspondiente circuito impreso (31), interruptor (30) que tiene por misión el conseguir la conexión y desconexión del aparato en el que se haya adaptado el bloque preconizado, habiéndose previsto a su vez que esta carcasa y en su zona frontal, se le haya dotado de una tapa (32), la cual y cuando esté en su posición de cerrado, incide sobre el útil (33), que en esta posición está presionando al resorte (34) que conecta al circuito de ajuste

automático del televisor que se le ha aplicado, en tanto que, cuando se realice la apertura de la mencionada tapa (32), el resorte (34) impulsará al útil (33) hacia la zona exterior desconectando a su vez al circuito automático de ajuste, facilitando consecuentemente la extracción de tal útil que permite dada la configuración de la cara (35), adaptarse al perfil del mando (25), en tanto que, el otro extremo del mencionado útil (33), permite el que pueda ser introducido y encajado en la cavidad efectuada para tal efecto en el extremo del eje (15) del potenciómetro de ajuste.

4a - "BLOQUE DE SINTONIA PERFECCIONADO"

Todo tal y conforme se describe en la presente Memoria la cual consta de once hojas mecanografiadas por una sola cara y dos planos que la ilustran.

MADRID, 28 DIC. 1984
 COMPONENTES ELECTRONICOS
 L'HOSPITALET, S.A.L.
 P.A.

Cecilia

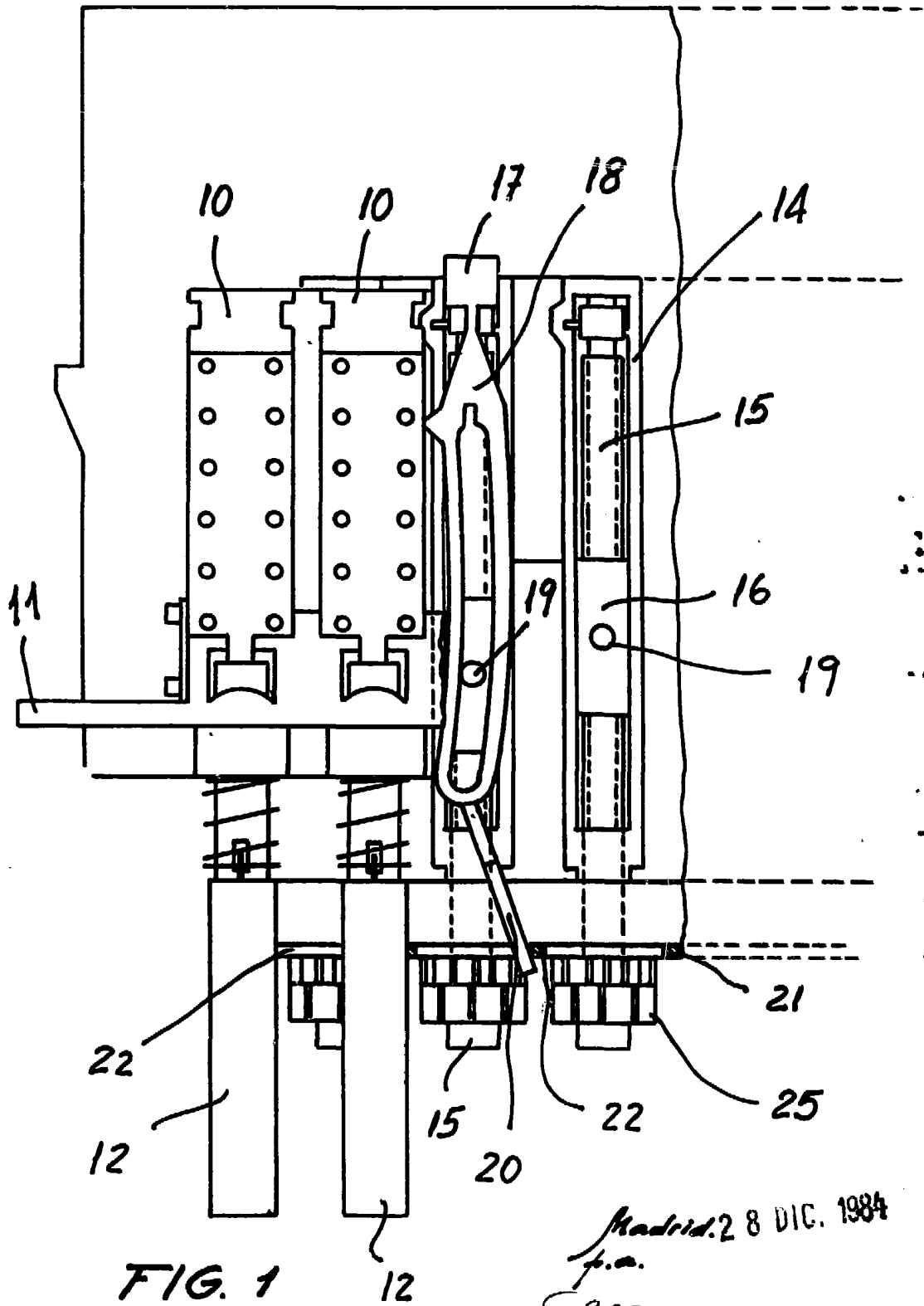


FIG. 1

Madrid. 28 DIC. 1984
f.a.
Cerezo

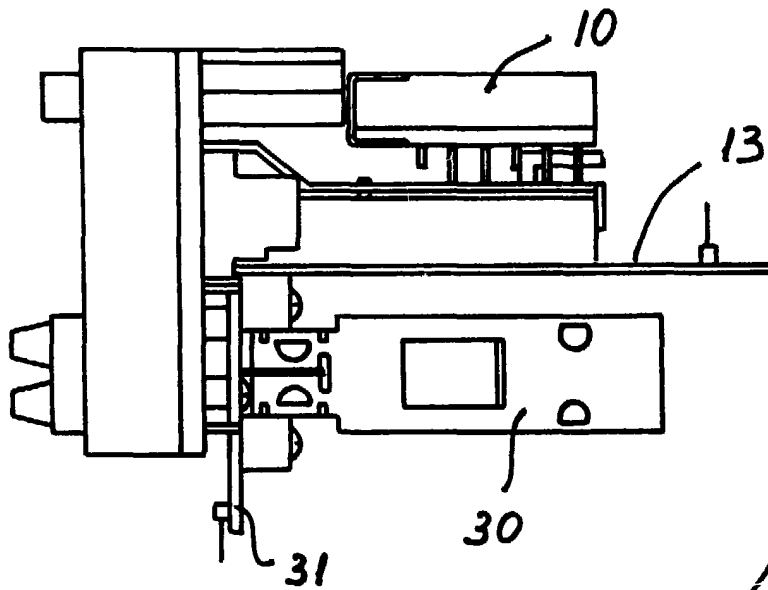


FIG. 2

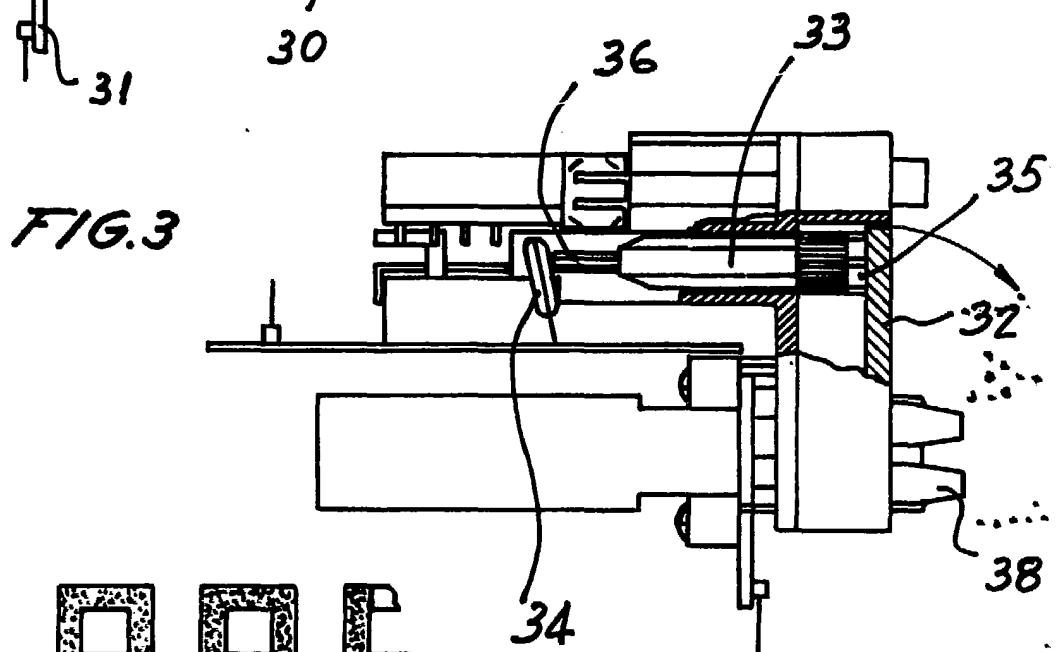


FIG. 3

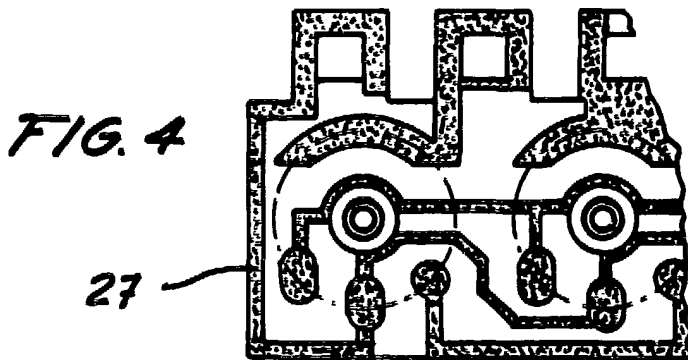


FIG. 4

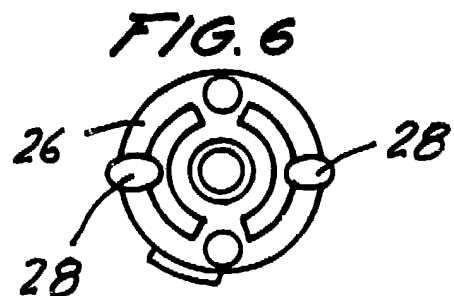


FIG. 6

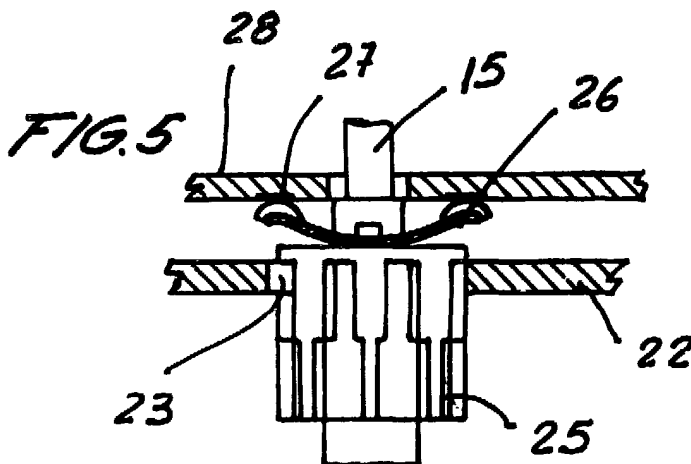


FIG. 5

28 DIC. 1984

Madrid.
p.a.
[Signature]