

(19) ES (11) (21) (22)	NUMERO 283918	(10) Y
	FECHA DE PRESENTACION 	



ESPAÑA

MODELO DE UTILIDAD

1- AGO. 1985

(30) PRIORIDADES:	(32) FECHA	(33) PAIS
(31) NUMERO		

(47) FECHA DE PUBLICIDAD	(51) CLASIFICACION INTERNACIONAL E06B 7/18
--------------------------	--

(54) TITULO DE LA INVENCIÓN
"DISPOSITIVO DE BURLETE PARA PUERTAS"

(71) SOLICITANTE (S)
INDUSTRIAS ALMA, S.A.

DOMICILIO DEL SOLICITANTE
Crta. de Badalona, 1 SAN FAUSTO DE CAMPENTELLAS (Barcelona)

(72) INVENTOR (ES)

(73) TITULAR (ES)
INDUSTRIAS ALMA, S.A.

(74) REPRESENTANTE
D ^{ña} LUISA ISERN CUYAS, Agente Oficial de la Propiedad Industrial

MEMORIA DESCRIPTIVA

El presente modelo de utilidad se refiere a un dispositivo de burlete para puertas.

Más concretamente, en la invención se ha ideado una
5 disposición de burlete del tipo destinada para su asociado al
borde inferior de la puerta, y que presenta una organización tal,
que en la posición de puerta abierta se mantiene inoperante, fa-
cilitando el giro de la misma, mientras que en la posición de
puerta cerrada, el burlete se mantiene automáticamente en fun-
10 ción, evitando el paso de aire, polvo, etc.

La organización citada esta constituida a base de dos
perfiles de material rígido extrusionado asociados articuladamen-
te por dos bordes longitudinales, uno de los cuales se fija a
la puerta mientras que el otro perfil se mantiene elevado por
15 la acción de un muelle. Este perfil presenta en su borde libre
un alojamiento para un perfil flexible que constituye el burle-
te propiamente dicho.

En el extremo del perfil móvil existe un brazo acopla-
do portador de una ruedecilla libre que al apoyar contra el mar-
20 co produce el descenso del burlete hacia su posición operativa.

Con el fin de facilitar la explicación, se acompaña
a la presente memoria descriptiva de una lámina de dibujos, en
la que se ha representado un caso de realización que se cita a
título de ejemplo.

25 En los dibujos:

La figura 1, es una perspectiva del burlete y de la pieza que constituye el brazo de palanca accionador de la parte móvil.

5 La figura 2, es una perspectiva del conjunto del burlete aplicado en una puerta.

Haciendo referencia a las figuras, se aprecia en su realización un burlete para puertas, constituido por dos perfiles -1- y -2-, asociados de manera articulada en -3-, merced a la especial forma de los bordes longitudinales que establecen un juego a manera de bisagra. El perfil -1- se fija solidario a la 10 puerta -4-, mientras que el perfil -2- se mantiene elevado en virtud de un muelle no visible en los dibujos.

En el extremo del perfil móvil -2-, se acopla un brazo -5- portador de una ruedecilla -6- que al apoyar contra el marco -7- de la puerta, gira obligando al descenso del perfil -2-, 15 portador de la pestaña -8- de material flexible, que realiza la función de burlete propiamente dicho.

El modelo, dentro de su esencialidad, puede ser llevado a la práctica en otras formas de realización que difieran en 20 detalle de la indicada a título de ejemplo en la descripción, y a las cuales alcanzará igualmente la protección que se recaba. Podrá, pues, construirse en cualquier forma y tamaño, con los materiales y medios más adecuados por quedar todo ello comprendido en el espíritu de las siguientes reivindicaciones.

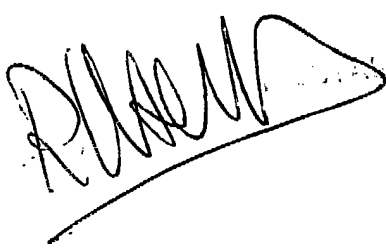
REIVINDICACIONES

Descrito el objeto del presente invento, se declaran como no divulgadas ni practicadas en España, las siguientes reivindicaciones.

5 1.- Dispositivo de burlete para puertas, caracterizado esencialmente por el hecho de estar constituidos por dos perfiles (1) y (2), asociados por uno de sus bordes longitudinales, merced al engarce (3), estando el perfil (1) fijo a la puerta, mientras que el perfil (2), tiene tendencia a mantenerse elevado por la acción de un muelle, siendo portador dicho perfil (2) en un borde libre de una pestaña (8) de material flexible que opera como burlete propiamente dicho, y que se aplica automáticamente contra el suelo debido al brazo (5) y ruedecilla (6) que apoya contra el marco en la posición cerrada de la puerta.

15 2.- Dispositivo de burlete para puertas. Según se describe y reivindica en la presente memoria descriptiva que consta de 4 hojas foliadas y escritas a máquina por una sola cara.

20 Madrid, a
p.a.



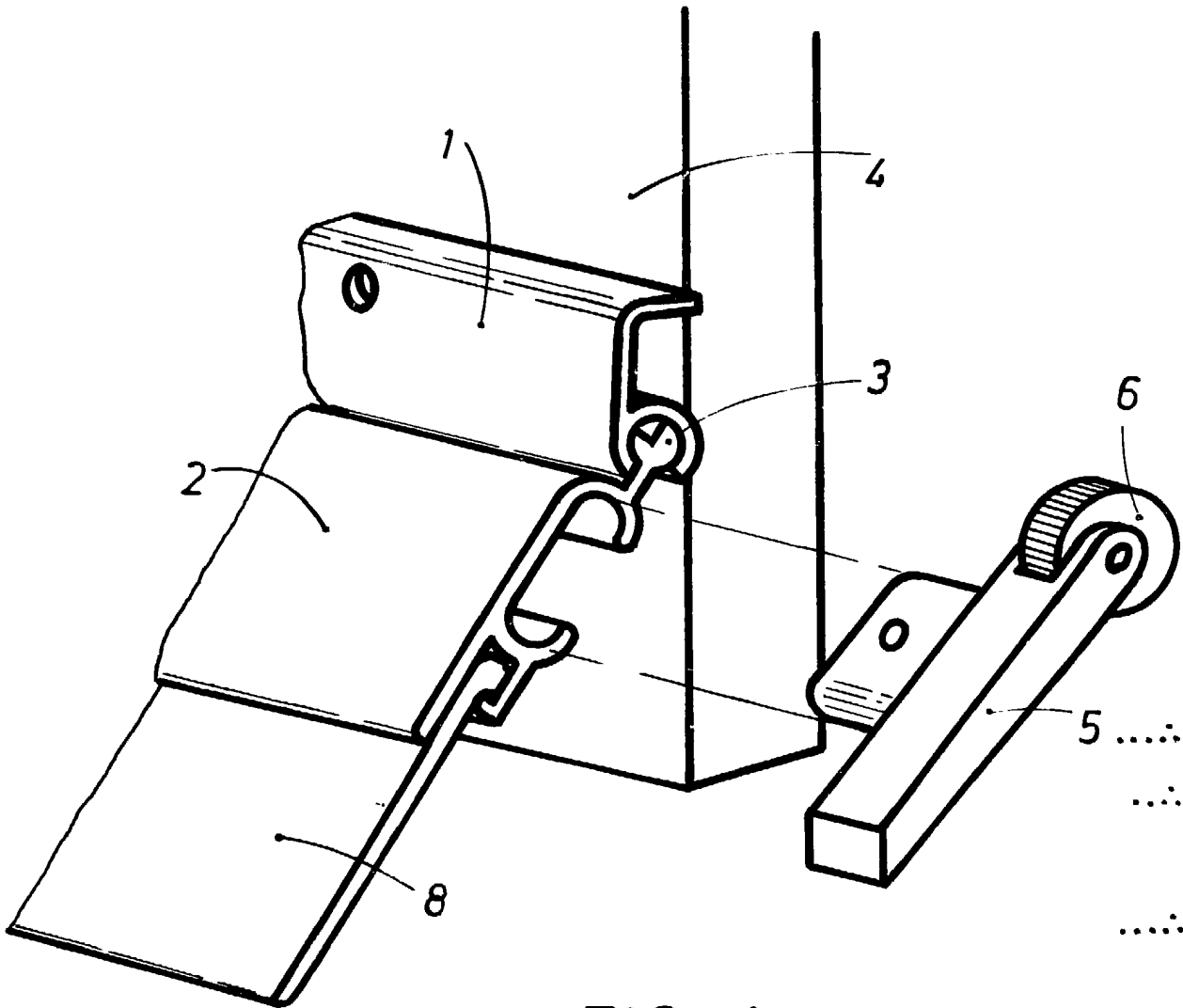


FIG. 1

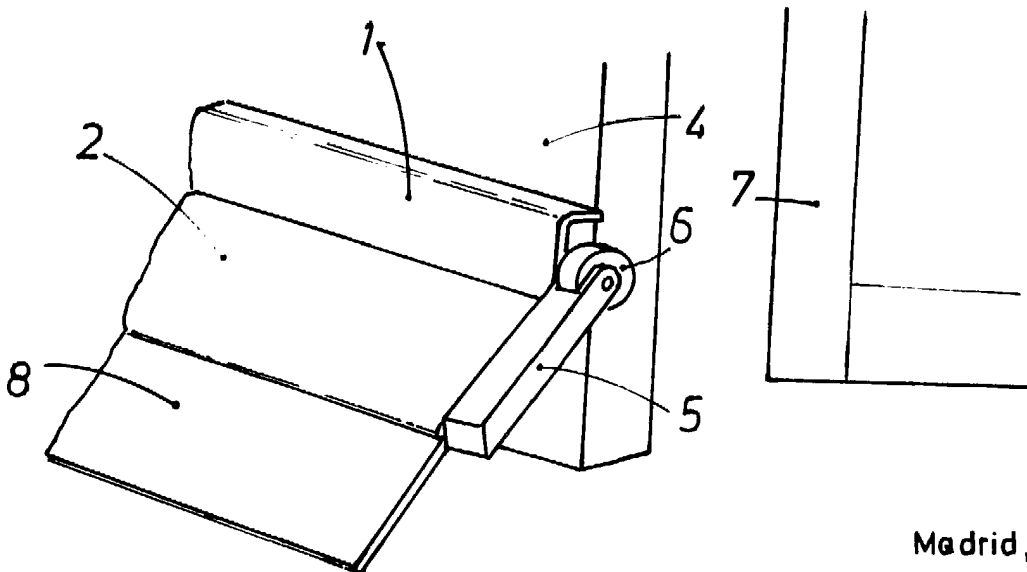


FIG. 2

Madrid, a
p. a