

283 906



283 906

P A T E N T E   D E   I N V E N C I O N

por "DISPOSITIVO COMBINADOR DE UN MINUTERO DE DESHIELO CON RELOJ HORARIO PARA ARMARIO FRIGORIFICO", a favor de Don Paul Nembriny, de nacionalidad francesa, residente en Marsella (Francia), Rue Daumier, nº 47.

M E M O R I A   D E S C R I P T I V A

El deshielo automático se utiliza corrientemente en los aparatos frigoríficos domésticos. Se emplea a este efecto, un minuterio accionado por un motor sincrónico cuyo eje central, da una vuelta en veinticuatro horas. Sobre este árbol se montan los contactos que por medio de relés cortan la alimentación del agregat o motor generador de frigorías durante un determinado lapso de tiempo, poniéndose posteriormente en marcha.

Múltiples dispositivos conocidos y utilizados corrientemente en el mercado, aseguran las aberturas y cierres del circuito que se deseen.

El objeto de la invención consiste en la realización de una combinación de un reloj horario con un sistema de deshela-dor automático, de modo que permita al usuario obtener al mismo tiempo que un armario portador de un reloj que le indica exteriormente la hora, un mecanismo de relojería que asegura los



283906

mandos múltiples.

Se caracteriza por los medios puestos en práctica, tomados, tanto en su conjunto como separadamente y más en particular por la incorporación en la puerta del armario frigorífico de un mecanismo de relojería con amortiguador de choque y aislamiento térmico apropiado, llevando una esfera externa de reloj para poder tener en todo instante la lectura de la hora.

Los mandos posicionadores de contacto, maniobrables preferentemente desde el exterior, aseguran los tiempos de deshielo por medio de unos minutereros apropiados dispuestos sobre el eje central, que da una vuelta cada veinticuatro horas o sobre otros ejes del minuterero.

En los dibujos adjuntos, se representa a título de ejemplo no limitativo, una de las formas de realización del objeto de la invención.

La Fig. 1, representa esquemáticamente el minuterero en su conjunto.

La Fig. 2, muestra, visto en perspectiva, el reloj o péndulo de esfera visible desde el exterior.

La Fig. 3, representa la unión del minuterero con el relé eléctrico de mando.

El minuterero -1- (Fig.1), está montado sobre masas amortiguadoras -2-, -3-, -4-, -5- y otras, destinadas a evitar que los choques de abertura y de cierre de la puerta, no perjudiquen el movimiento.

Los aislamientos térmicos aseguran la estanqueidad de las juntas con el fin de evitar las pérdidas de frigorías.

El minuterero -1-, encerrado en un cáter protector, lleva un cuadrante horario externo -6-, con agujas -7-, indicadoras de la hora. El movimiento de relojería eléctrica, pero que puede ser mecánico -8-, está relacionado a un eje central -9-, que da una vuelta cada veinticuatro horas.

283906



Sobre este árbol van montados los topes que accionan los contactos -10-, -11- y otros, puestos en posición por los mandos indicadores exteriores -12- o internos -13-.

5 Una red de hilos flexibles con recubrimiento -14-, unen al armario fijo -15-, con el batiente móvil -16-, y aseguran la detención automática de la alimentación -17-, para el deshielo.

Las ventajas de este dispositivo son múltiples:

En primer lugar, el usuario tiene un "armario" con reloj incorporado en la puerta del refrigerador.

10 Por colocación del índice, sea externo -12- o interno -13-, se regula el tiempo de deshielo, exactamente como con los minutos existentes en el mercado actualmente.

Se obtendrá así, un corte automático de una o varias horas, o minutos, por ejemplo de dos horas de la mañana o en cualquier otro momento deseado.

Pueden sin embargo, adicionarse múltiples índices.

20 Tanto es así, que se puede poner en marcha una sonería -18-, cuyo minuterero podrá advertir por ejemplo de un tiempo de refrigeración o de cocción sobre otro aparato culinario o como un despertador recordar una actividad cualquiera.

Se puede incorporar sobre la puerta, un calendario -19-, o un mando de puesta en marcha de un radiorreceptor o similar incorporado.

25 Por una toma -20-, unida a un relé, se puede poner en marcha o producir el paro de otro aparato de menaje u otro tal como culinario, radiador, ventilador, etc. ..., de modo que el minuterero de deshielo, además de la indicación horaria externa, característica de la invención, puede tener múltiples aplicaciones.

30 El reloj, según los casos puede estar incorporado sobre el durmiente fijo o en la pared del armario y no sobre el batiente.

Descrito suficientemente el objeto de la invención, es de hacer notar que al ser llevado a la práctica, podrán variar las

283906



formas, dimensiones y disposición de los distintos elementos, así como los materiales utilizados, sin que por ello se altere, ni modifique, su esencialidad.

- N O T A -

5 Se reivindica como objeto de la presente Patente de invención:

10 1º.- Dispositivo combinador de un minuterero de deshielo con reloj horario para armario frigorífico, que se caracteriza por contar con un minuterero incorporado en la puerta del armario con recubrimientos anti-choque, y aislamiento térmico y con un cuadrante horario exterior, constituyendo un reloj visible con agujas y accesorios de relojería.

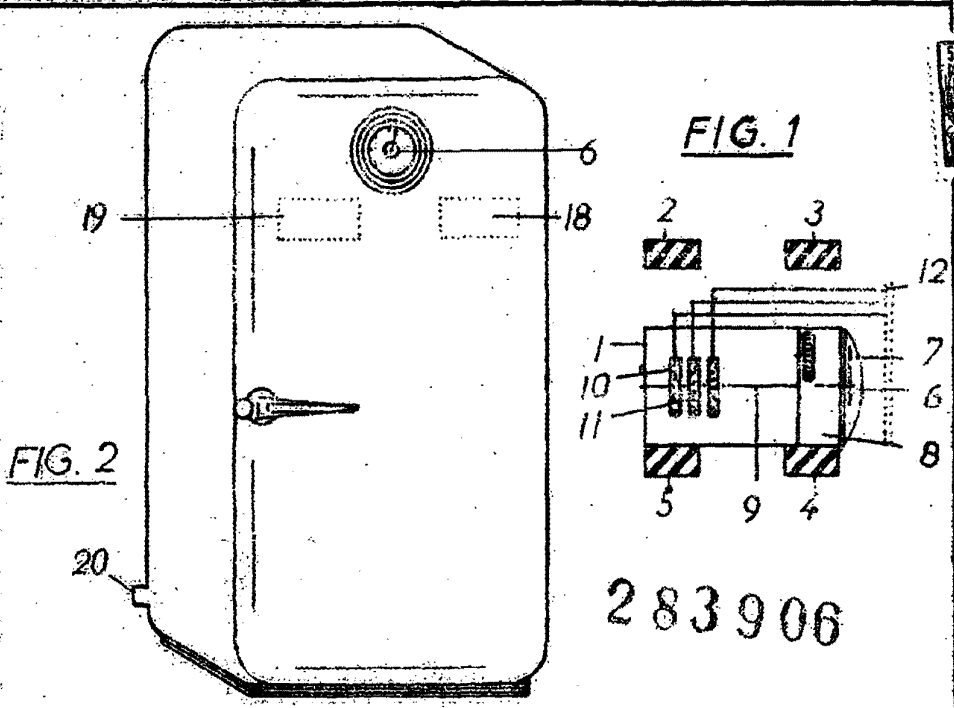
15 2º.- El propio dispositivo de la reivindicación anterior, que se caracteriza también porque el eje central del minuterero da una vuelta cada veinticuatro horas, permitiendo determinar los tiempos de deshielo elegidos por medio de los índices de posición.

20 3º.- El propio dispositivo, según las precedentes reivindicaciones, que se caracteriza, además, porque los mandos del minuterero, sean internos o externos, llevan dispuestos unos contactos y relés que aseguran las aberturas y cierres del circuito de alimentación.

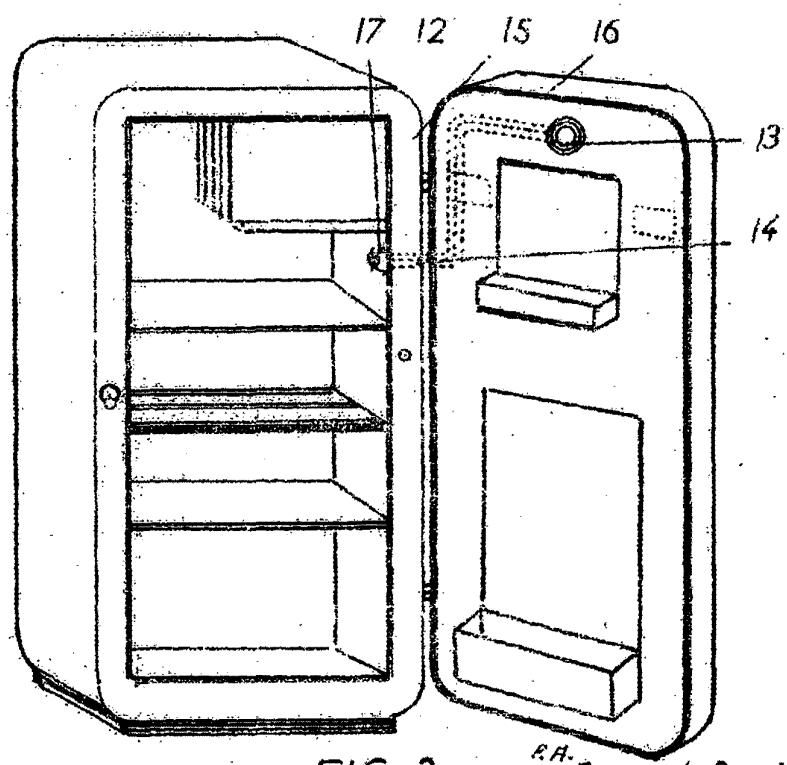
25 4º.- El propio dispositivo, según las reivindicaciones anteriores, caracterizado además, por poderse efectuar la adición eventual de contactos para mandos de aparatos accesorios, tales como avisadores u otros, así como en una variante constructiva, según la carrocería del armario, realizar la incorporación del reloj con esfera visible desde el exterior, sobre el chasis, en lugar de sobre el batiente.

30 5º.- DISPOSITIVO COMBINADOR DE UN MINUTERO DE DESHIELO CON RELOJ HORARIO PARA ARMARIO FRIGORIFICO.

Madrid, 4 de Enero de 1963.



283906



Escala variable

R.A. Fernando Peraire