



capaz de contener agua y con el correspondiente orificio y tubería de desagüe, al cual se le introduce aire a presión por medio del adecuado conducto tubular, que debe conectarse al recipiente, precisamente en un punto situado hacia la parte inferior, de modo que la entrada del aire a presión se produzca con preferencia por debajo de la masa de agua contenida en el recipiente. De este modo, el aire introducido en el agua, mueve a ésta constantemente y le impulsa unos movimientos y turbulencias, que son los que obligan a la ropa, a moverse junto con el agua y a que ésto choque con ella y haga efectiva la acción de los detergentes, jabones u otras materias limpiadoras diluidas en el agua.

Para facilitar la comprensión de las características generales expuestas, se acompaña una lámina de dibujos que nos muestra varios ejemplos de realización de este nuevo sistema de lavadora, bien entendido que, aún siendo varios los casos representados, éstos no agotan otras posibles formas de realización, de modo que tales dibujos deben interpretarse en su mas amplia acepción.

Los mencionados dibujos nos muestran en la figura 1, una vista lateral en alzado de una lavadora fabricada según la invención, conectada a una instalación general suministradora de aire a presión, designándose los elementos componentes de este ejemplo, con los siguientes números de referencia: -1- tubería general de conducción de aire a presión procedente del correspondiente compresor, no visible en los dibujos, yendo conectado a dicho tubo -1-, otro designado con -2- en el que hay dispuesta una llave de paso -3-, siendo -4- el tubo que lle-



45 va el aire a la parte inferior del recipiente -2- que contiene el agua y en cuyo interior deben alojarse las prendas de ropa a lavar, o unas rejillas o soporte para la vajilla. En dicho tubo -4- va alojada una válvula -6- de entrada de aire, siendo -7- el orificio de entrada de
50 tubo -8- para el desagüe, con la correspondiente llave de paso -9-. En sustitución de dicho tubo de desagüe, puede disponer de otro tubo de goma -10- también de desagüe, que puede sostenerse en un soporte -11- del recipiente, llevando en este caso el extremo curvado vertedor -12-.

55 En la figura 2 representamos una variante de realización basada en el mismo principio funcional. En este caso, el recipiente -13- es de forma esférica, siendo -14- el tubo de inyección de aire a presión en su interior. Adoptando esta forma esférica, se favorece el movimiento de la masa interna de agua, impulsada por el aire que le introduce en su interior el tubo -14- ya
60 citado, el cual se conecta en un lado y hacia la parte inferior del recipiente -13-, de modo que el agua se mueva en sentido circular, dentro de él. Con -15- se designa el cuello para la boca de carga.

65 La figura 3, representa un ejemplo de lavadora semejante al de la figura 1, siendo -16- el depósito y -17- el tubo de inyección de aire. En esta figura se ven claramente las turbulencias y movimientos del agua contenida en el recipiente, al recibir desde el fondo las corrientes de aire a presión inyectadas por el -17-.

70 Como fácilmente puede deducirse, una máquina lavadora construida según los principios anteriormente



100

105

110

115

1º.- Máquina lavadora, constituida por un recipiente capaz de contener agua, junto con la ropa u otros objetos a lavar y dotada de un orificio y tubería de desagüe, caracterizada porque el movimiento, agitación y turbulencias del agua, es accionado mediante aire a presión, inyectado precisamente en la parte inferior del recipiente, conectando al mismo un tubo conductor que toma el aire de la instalación generadora de aire a presión, el cual se hace llegar al interior del recipiente, penetrando por debajo de la masa de agua para que la presión gaseosa remueva al agua con la que se mezcla favoreciendo el efecto de limpieza de las materias limpiadoras diluidas en dicha agua, disponiendo en el conducto de entrada de aire, de la correspondiente llave de paso para regular la penetración del mismo en el recipiente de acuerdo con el volumen del agua a remover. Y

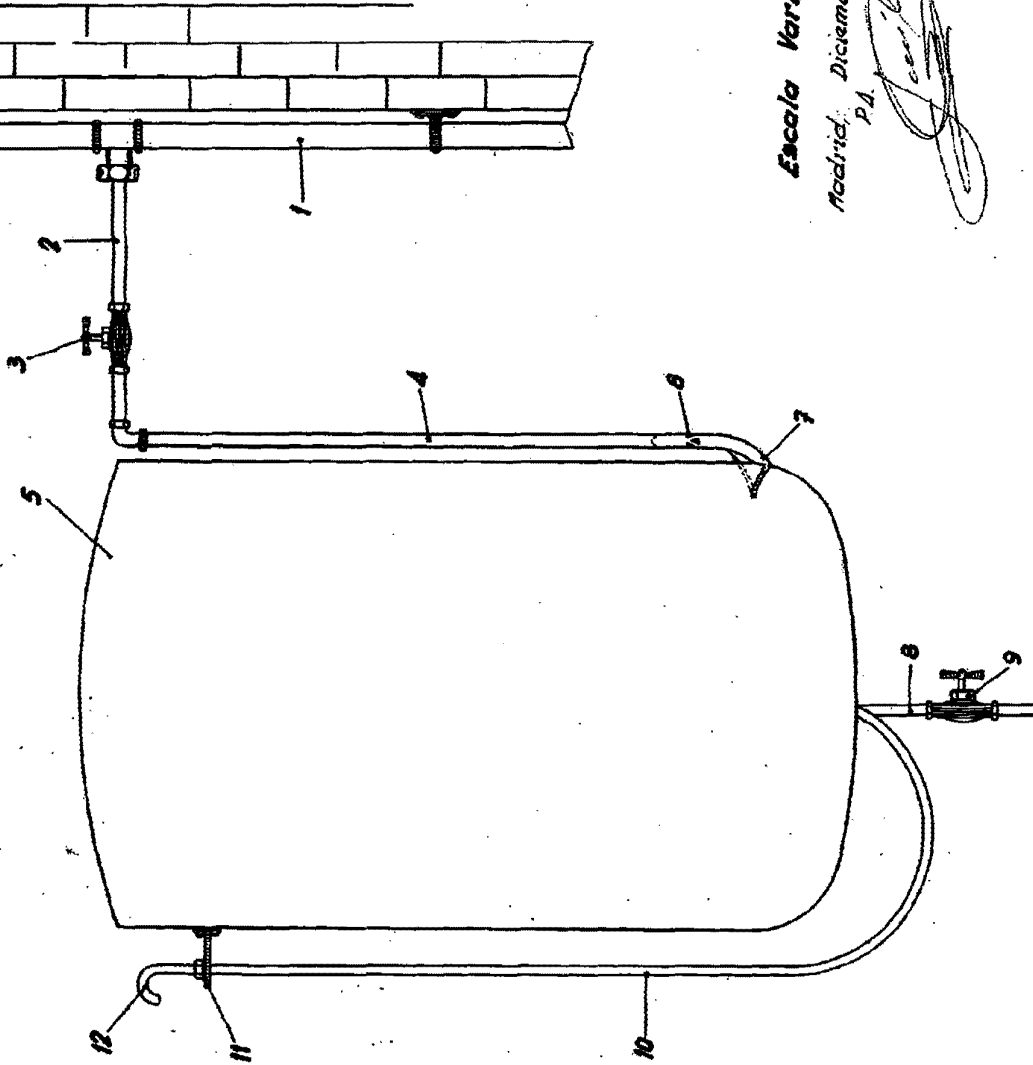
2º.- "MAQUINA LAVADORA", de conformidad en un todo en lo esencial y fines industriales a lo descrito en la precedente memoria descriptiva y gráficamente representado en los adjuntos planos para su mejor comprensión.

Esta memoria consta de CINCO hojas escritas o mecanografiadas por una sola cara a doble espacio en 119 líneas.

Madrid, 2 de enero de 1963

Por autorización del interesado.

Fig. 1



283899

Fig. 2

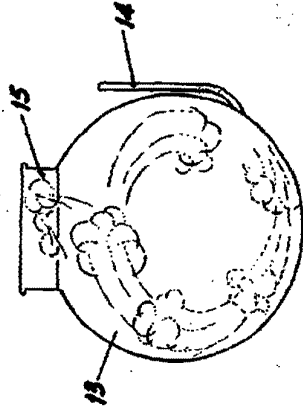
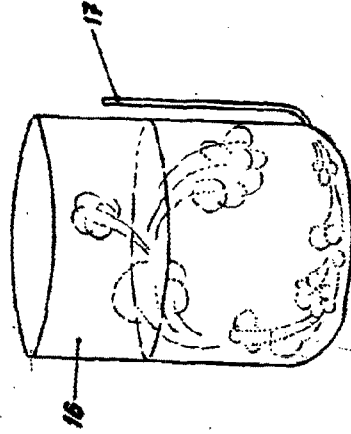


Fig. 3



Escala Variable

Madrid, Diciembre 1962

P.A.