

(10) ES (11) (21) (10) Y (22)	NUMERO 283890
	FECHA DE PRESENTACION 10 ENE. 1985



ESPAÑA

MODELO DE UTILIDAD

16 MAYO 1985

(50) PRIORIDADES:	(51) NUMERO	(52) FECHA	(53) PAIS
-------------------	-------------	------------	-----------

(67) FECHA DE PUBLICIDAD	(61) CLASIFICACION INTERNACIONAL E04G 11/00
--------------------------	--

(54) TITULO DE LA INVENCION DISPOSITIVO DE ENCOFRADO PARA MUROS Y PARAMENTOS, PERFECCIONADO
--

(71) SOLICITANTE (S) D. LUIS ANTONIO LOPEZ MARTINEZ
--

DOMICILIO DEL SOLICITANTE L'HOSPITALET DE LLOBREGAT (Barcelona), Avda. Europa, 191

(72) INVENTOR (ES)

(73) TITULAR (ES)

(74) REPRESENTANTE D. JUAN JOSE ALONSO YAGÜE (203-8)

MENORIA DESCRIPTIVA

El presente modelo de utilidad se refiere a un dispositivo de encofrado para muros y paramentos, perfeccionado.

5 Existen otros tipos de dispositivos de encofrado, entre los cuales cabe citar el modelo de utilidad nº 262.287 del propio solicitante, de los que el presente dispositivo supone una evidente mejora tanto en el aspecto práctico como en su coste económico dada la sencillez de los elementos que lo componen.

10 Es característico de este nuevo dispositivo que cada uno de los diversos paneles que lo componen está... fijado a una armazón rectangular formada por tres perfiles en U verticales y paralelos, a los que en ... sus extremos van unidos otros dos perfiles en L horizontales y también paralelos, que conllevan todos ellos los medios oportunos para la interrelación de los paneles, ya sea para delimitar la anchura del muro o paramento a construir, así como su longitud y su altura.

15 Esta armazón, por su configuración, proporciona una notable resistencia y compacidad al encofrado, permitiendo gracias a los perfiles en L el enganche amovible de unos soportes para el andamiaje donde trabaja el obrero, los cuales pueden sustentar también

20

25

una correa que permita el alineamiento horizontal del encofrado.

Ventajosamente, este alineamiento horizontal puede realizarse también sustentando la correa sobre un saliente horizontal de unos largueros verticales que, enganchados en los perfiles en L de la armazón como lo hace el soporte para el andamiaje, permiten asimismo según su altura el alineamiento vertical del encofrado.

10 Con el fin de facilitar la explicación más detallada se acompaña con la presente memoria una lámina de dibujos en los que se ha representado un caso práctico de realización no limitativo del alcance del presente modelo de utilidad.

15 En los dibujos:

La figura 1 ilustra en alzado frontal un panel con su armazón,

la figura 2 es una sección en planta por la línea II-II del panel ilustrado en la figura 1,

20 la figura 3 muestra en alzado lateral parcialmente seccionado unos paneles ya montados con un soporte para andamiaje, y

la figura 4 es una vista en perspectiva de una llave para el tensado del encofrado.

25 El dispositivo de encofrado ilustrado consta de

unos paneles rectangulares -1- que presentan en sus dos extremos y en su zona media verticales tres nervios de sección rectangular -2- (figura 2) que sirven a modo de refuerzo donde se encajan y fijan sendos perfiles metálicos en U -3-, en los extremos de los cuales van soldados horizontalmente otros dos perfiles en L enfrentados -4-.

Los perfiles -3- llevan soldadas y convenientemente equidistantes unas pletinas dobladas en U -5- (ver figuras 1 y 2), las cuales conjuntamente con los perfiles -3- y su panel -1- presentan unos orificios -6- de paso de unas varillas -7- para la interrelación transversal con otro panel enfrentado.

Estas varillas -7- de configuración rugosa quedan trabadas en cada panel por la acción de unas cuñas -8- entradas en las pletinas en U -5- una vez establecida la anchura deseada entre paneles mediante un madero o útil similar y convenientemente tensadas por la acción a modo de palanca de una llave -9- formada por una barra -10- que presenta, cerca del extremo delantero arqueado -10'- de apoyo contra los perfiles -3-, un resalto que lleva abisagrada una plaquita -11- con orificios -12- de diferente tamaño donde, por uno de ellos y según su grosor, se hace pasar a las citadas varillas -7-.

En uno de los perfiles -3- verticales extremos van soldadas dos piezas tubulares de sección triangular -13- y en el otro otras dos piezas -14- de igual forma pero con el lado soldado al perfil -3- alargado, para que al juntarse horizontalmente dos paneles -1- (ver figura 1) la pieza tubular -13- se superponga a la -14- o viceversa, y mediante unas clavijas pasantes -15- pueda procederse a su fijación.

Asimismo los perfiles horizontales -4- presentan también piezas tubulares -13- soldadas que se superponen al juntar verticalmente los paneles -1- (ver figura 1) y permiten su fijación con clavijas pasantes -15-.

En los perfiles -4- inferiores pueden engancharse amoviblemente unos largueros verticales -16- de altura variable para el alineamiento vertical del dispositivo de encofrado, presentando un saliente horizontal -17- para sustentar una correa -18- que permita su alineamiento horizontal.

Este saliente -17- puede ser más alargado y convenientemente reforzado para soportar un andamiaje, previéndose en su extremo un acodamiento -17'- donde se enchufa verticalmente un tubo -19- que presenta en su extremo superior una varilla doblada en L -20- en donde puede encajarse una correa a modo de baranda, con lo cual se rigidiza el conjunto.

Están previstos, en el caso de encofrado de muros en ángulo, unos paneles en ángulo enfrentados de constitución, medios de interrelación y características similares a los ya descritos.

5 De todo ello se desprende la gran facilidad de acoplamiento y desacoplamiento entre paneles para obtener todo tipo de muros y paramentos, así como las ventajas de comodidad, rapidez y seguridad que proporciona al obrero.

10 Los paneles -1- podrán estar fabricados a base de madera, material plástico, u otro material que convenga.

El modelo dentro de su esencialidad puede ser llevado a la práctica en otras formas de realización que difieran sólo en detalle de la indicada a título de ejemplo, a las cuales alcanzará igualmente la protección que se recaba. Podrá, pues, fabricarse este dispositivo de encofrado en cualquier forma y tamaño, con los medios y materiales más adecuados y con los accesorios más convenientes, por quedar todo ello comprendido en el espíritu de las siguientes reivindicaciones.

REIVINDICACIONES

Se reivindica como objeto del presente modelo de utilidad:

- 1.- Dispositivo de encofrado para muros y paramentos, perfeccionado, caracterizado esencialmente por estar constituido por unos paneles fijados a una armazón rectangular por medio de unos nervios del propio panel, verticales y equidistantes, donde encajan y se fijan unos perfiles en U de la citada armazón, a los cuales se fijan horizontalmente dos perfiles enfrentados, uno sobre los extremos superiores y el otro sobre los inferiores, conllevando toda la armazón los medios para la interrelación de los paneles ya sea en longitud y altura así como para delimitar la anchura del muro o paramento a construir.
- 2.- Dispositivo de encofrado para muros y paramentos, perfeccionado, según la reivindicación anterior, caracterizado porque los medios de interrelación entre paneles contiguos, tanto en vertical como en horizontal, están constituidos por unas piezas de configuración tubular unidas a los perfiles colindantes de las armazones que se superponen unas con otras para su fijación mediante clavijas pasantes, estando para ello las de un lado vertical desplazadas fuera de su armazón y unidas a ella por medio de sendas pletinas.

3.- Dispositivo de encofrado para muros y paramentos, perfeccionado, según la reivindicación 1, caracterizado porque los medios de interrelación entre paneles enfrentados que delimitan la anchura del muro o paramento a construir están constituidos por unas pletinas en U unidas por uno de sus lados a los perfiles verticales de la armazón y que presentan en coincidencia con ellos y los paneles unos orificios de paso de unas varillas de superficie rugosa, las cuales son bloqueadas por unas cuñas trapeciales entradas en las pletinas en U.

4.- Dispositivo de encofrado para muros y paramentos, perfeccionado, según la reivindicación 1, caracterizado porque en los perfiles inferiores en L de la armazón de los paneles se enganchan amoviblemente los apéndices de unos largueros verticales y/o soportes en los que se sustentan correas horizontales para el alineamiento de dichos paneles.

5.- DISPOSITIVO DE ENCOFRADO PARA MUROS Y PARAMENTOS, PERFECCIONADO.

Consta la presente memoria descriptiva de

nueve hojas mecanografiadas y de una lámina de dibujos.

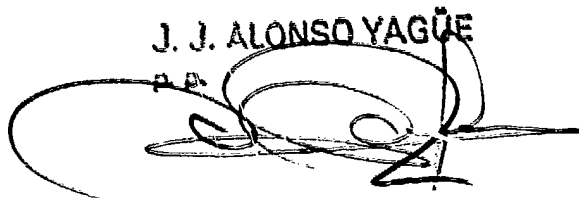
Madrid, a 10 ENE. 1985

D. LUIS ANTONIO LOPEZ MARTINEZ

p.a.

J. J. ALONSO YAGÜE

p.a.

A large, stylized handwritten signature in black ink, overlapping the typed name 'J. J. ALONSO YAGÜE' and the 'p.a.' text below it. The signature is highly cursive and loops around the typed text.

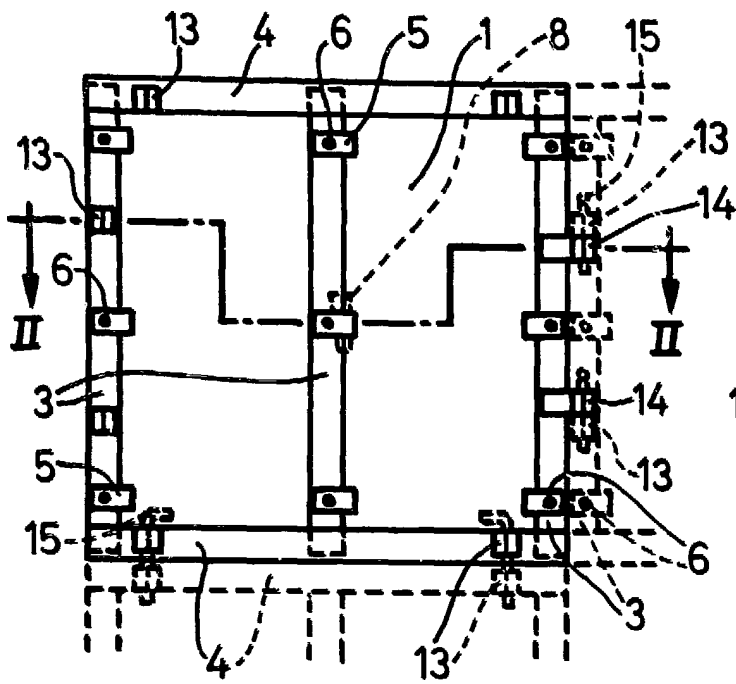


Fig. 1

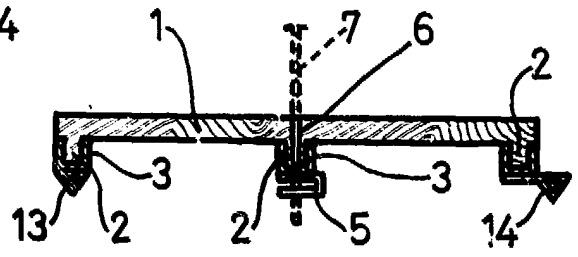


Fig. 2

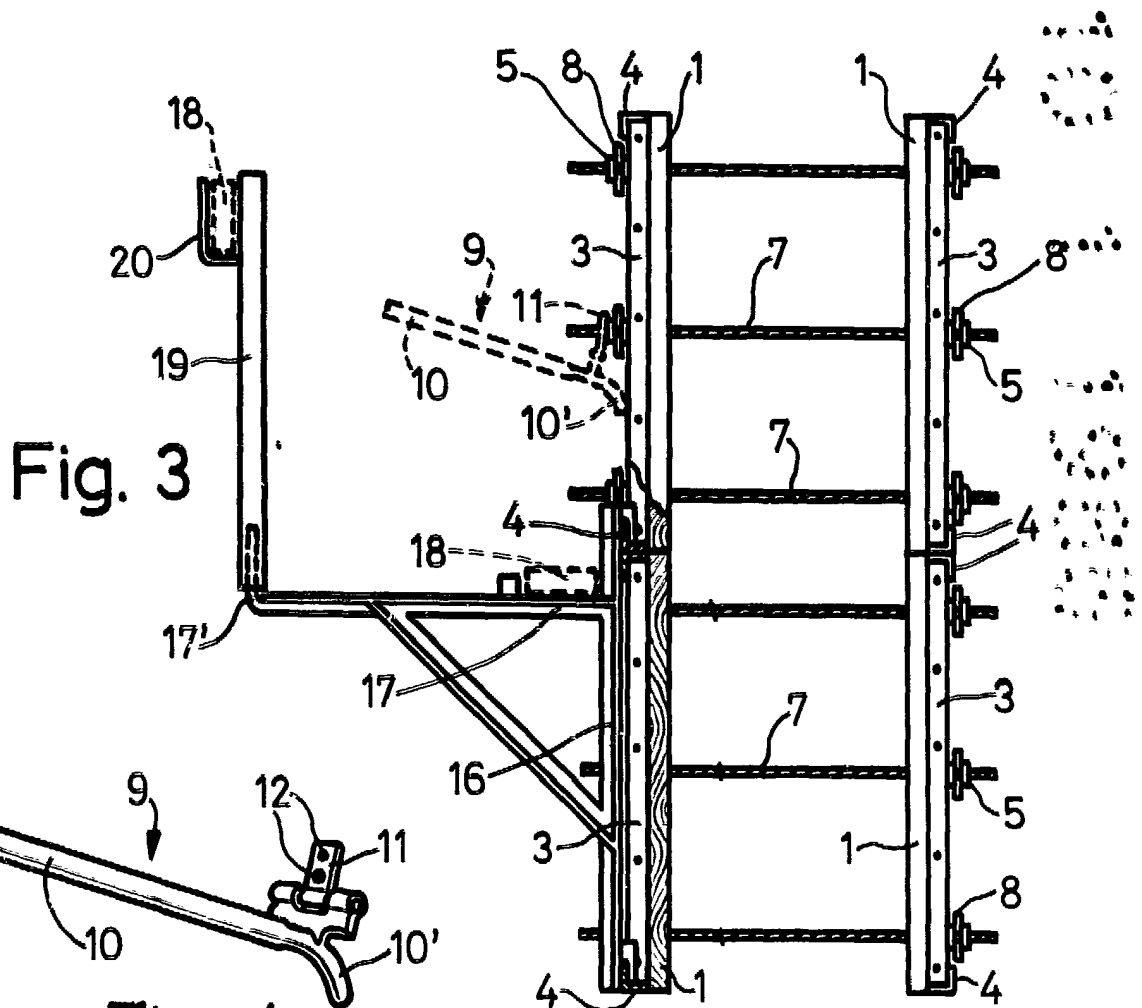


Fig. 3

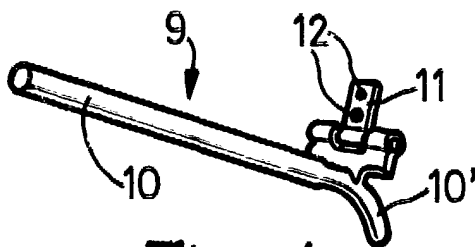


Fig. 4

Madrid, 10 ENE. 1985

J. J. ALONSO YAGÜE

[Handwritten signature]