

13 MAR 1963

P. 23.880.-



283885

MEMORIA DESCRIPTIVA

que se presenta para unir a la solicitud
de

CERTIFICADO DE ADICION

formulada el 3 de Enero de 1963, con el núm. 283.885

e n

E S P A Ñ A

a nombre de ROBERT BROEGELMANN WETLESEN, entidad noruega,
establecida en Starefossvingen 19, Bergen, Noruega, por:
"MEJORAS INTRODUCIDAS EN EL OBJETO DE LA PATENTE PRINCIPAL"
núm. 263.222, expedida el 20 de Enero de 1961, por: "Mejo-
ras en la fabricación de papeleras"

Este invento se refiere a papeleras y, en particular,
a papeleras de la clase adecuada para la erección permanente
y el uso en lugares públicos, las cuales comprenden un reci-
piente, medios de sujeción para asegurar el recipiente a un
5 apoyo tal como, por ejemplo, una pared de una casa, montan-
te o similares, medios de apoyo para montar, con facilidad
de separación y sustitución, una placa portadora de avisos
sobre una cara externa del recipiente, permitiendo de este
modo exhibir el aviso y medios de bloqueo los cuales bloquean
10 una disposición de vaciado, y la placa portadora de avisos,



al recipiente.

5 La disposición de vaciado puede tener la forma de una cesta interna separable, la cual facilita la recogida y retirada subsiguiente de papeles de la papelera. Sin embargo, el empleo de una cesta interna significa que la papelera tiene que ser construida con una abertura bastante grande para que la cesta interna pueda ser fácilmente retirada e instalada de nuevo. Por consiguiente, el montaje de la cesta interna se hace bastante más difícil y, además, el diseño de una papelera realmente fuerte presenta algunos problemas. Este es particularmente el caso con aberturas que miran hacia arriba o lateralmente.

10 El objeto del invento es crear una papelera en la cual se evita el uso de la cesta interna, pero en la que al mismo tiempo puede combinarse el bloqueo de la placa portadora de avisos con la disposición del vaciado del recipiente.

15 Según el presente invento una papelera de la clase a la que se hace referencia en el párrafo precedente, comprende una disposición de vaciado en forma de una puerta, o medios similares de cierre, que dan acceso al interior del recipiente y que están dispuestos en la extremidad inferior del recipiente, de modo que al abrir los medios de cierre el contenido del recipiente se vacía en virtud de su propio peso y puede ser recogido en un dispositivo de vaciado transportable, adecuado, dispuesto bajo el recipiente.

20 Con tal dispositivo es posible para el que vacie el recipiente evitar por completo entrar en contacto con el contenido del recipiente, de modo que, por ejemplo, se evita mayormente el ensuciamiento de los anuncios a instalar en el recipiente. Con el tipo conocido de papelera puede ocurrir, sin



embargo, que la cesta interior esté tan llena que sea difícil coger las asas en la cesta interna sin ensuciarse con el contenido al mismo tiempo, y además, ha demostrado ser a menudo inevitablemente molesto tener que recoger pequeñas piezas de basura amontonadas en el recipiente externo fuera de la cesta interna, lo cual puede impedir la instalación de la cesta interna, del modo deseado, en el recipiente externo.

Además, la forma presente de papelera ha permitido hacer un recipiente que tiene una construcción sencilla y, al mismo tiempo rígida, y la cual permite también que el contenido del recipiente y las aberturas para la admisión de papeles y similares sean protegidos de una manera ventajosa. En una realización adicional el recipiente está provisto de un panel superior que, salvando la parte alta del recipiente y protegiendo así al contenido del mismo contra la lluvia y la nieve, puede servir como refuerzo del recipiente en su parte alta. Dicho recipiente está provisto de aberturas para admitir papeles y similares, dispuestas preferentemente a los lados junto por debajo del panel superior. Al proteger el contenido del recipiente contra la lluvia y nieve puede reducirse al mínimo el ensuciamiento del interior del recipiente facilitando de este modo su vaciado y por consiguiente se reduce también el riesgo de ensuciar el anuncio durante la posible sustitución subsiguiente de un anuncio.

Para que puedan reducirse las posibilidades de ensuciar los anuncios, de esta manera, es posible según el invento, utilizar un anuncio que consista en una hoja sustituible de papel o similar que pueda fijarse de modo que sea fácilmente retirable, en el lado posterior de una hoja transparente de vidrio o de un plástico adecuado, la cual protege la hoja de



anuncio contra la intemperie y el viento.

A fin de que pueda entenderse más claramente el invento, se describirá ahora una realización conveniente del mismo, a modo de ejemplo, con referencia a los dibujos adjuntos en los cuales:

La figura 1 muestra una papelerera construida según el invento como se ve en perspectiva desde la parte delantera.

La figura 2 es una sección transversal por la porción inferior de la papelerera:

La figura 3 muestra la disposición de bloqueo según se mira desde el lado delantero de la papelerera, mostrándose rotas las piezas individuales por razones de claridad.

La papelerera que se ilustra en la figura 1 consiste en un recipiente de chapa metálica relativamente bien protegido, en la cual las piezas individuales de la placa están soldadas por puntos entre sí. El recipiente puede asegurarse a un poste, pared de una casa, o similares por medios de sujeción (que no se muestran). El recipiente consiste generalmente en una parte posterior 10, dos partes laterales 11 y 12 y una parte delantera 13, junto con una parte superior 14 y una parte inferior 15, preferentemente perforadas.

La parte posterior 10 está formada integralmente con las partes laterales 11 y 12. En la parte alta de las partes laterales 11 y 12, justo por debajo de la parte superior 14 hay formadas unas aberturas de admisión 16 para introducir los papeles y similares. En derredor de las aberturas 16 las partes laterales 11 y 12 están provistas de porciones marginales 17, dobladas hacia dentro, prensadas hacia dentro, de modo que se forman porciones redondas de conexión hacia el interior del recipiente. Estas porciones marginales curvadas hacia dentro

283885



servirán también para reforzar las partes laterales. Las partes laterales 11 y 12 terminan a lo largo de los bordes laterales en las esquinas 18, 19 y justo detrás de las esquinas 18, 19 hay fijada una pared interior 20 que, por decirlo así, se extiende por la totalidad de la parte delantera del recipiente. Entre la pared interna 20, las esquinas 18, 19 y una tira delantera superior 21 hay formada una guía 22 para la recepción retirable y sustituible de una placa portadora de avisos 23, la cual es empujada dentro de la guía 22 desde abajo.

La placa portadora de avisos 23 puede consistir en una hoja de plástico, rígida, claramente transparente, mientras que en el lado posterior de la placa hay situada una hoja de cartón, una hoja de papel 24 o similar, la cual tiene impresa sobre la misma los anuncios etc. No es necesario que la hoja de papel 24 esté fijada a la placa 23, sino que puede, por ejemplo, estar solamente vuelta hacia abajo sobre el borde superior de la placa, y la porción vuelta hacia arriba de la hoja de papel puede ocultarse en la guía entre la tira 21 y la pared interior 20, cuando se empuja la placa totalmente dentro de la guía 22. Al empujar la placa 23 dentro de la guía 22 desde abajo la hoja de papel queda protegida detrás de la placa 23, de modo que se evita que la humedad penetre en el lado posterior de la placa 22 y que destruya o estropee el anuncio.

La parte posterior 10, las partes laterales 11 y 12, y la parte delantera 13 del recipiente están reforzadas por la parte superior 14 al soldar la última a bordes apastados adecuados de las partes 10 y 13. La parte alta 14 se extiende inclinadamente hacia adelante y hacia abajo hasta la parte



frontal 13, de modo que la lluvia, el agua y similares son conducidos fuera desde las aberturas 16 en las partes laterales 11 y 12. La parte alta 14 la cual cubre la totalidad de la parte superior del recipiente también sobresale parcialmente por fuera de las partes laterales del recipiente y de la parte delantera.

La parte inferior 15 del recipiente está dividida en dos partes, es decir en un miembro de cierre o tope 25 y en una puerta de vaciado 26 la cual da acceso al interior del recipiente desde el fondo del mismo. El miembro de cierre 25 tiene una sección transversal angular y está montado a pivote en el extremo final de uno de los brazos angulares en derredor de un eje 27 el cual se extiende a través del fondo del recipiente en el extremo inferior de un tabique 28. En el espacio entre el tabique 28, la pared interior 20 y el miembro angular 25 de cierre hay situada una disposición de bloqueo 29 para el miembro de cierre 25 del recipiente con la puerta 26, para que estén ambos protegidos contra el exterior y el interior del recipiente. Al mismo tiempo que el tabique 28 protege a la disposición de bloqueo contra el contenido del recipiente el tabique es capaz de formar un refuerzo inferior del recipiente. El miembro de cierre 25 es, como se muestra en la figura 2, pivotable desde una posición cerrada, como se muestra en líneas gruesas, hasta una posición abierta como se muestra en líneas de puntos. En la posición primeramente mencionada el anuncio está bloqueado en posición según una manera deseada y la posición en que ha girado hacia fuera permite la sustitución del anuncio. La puerta 26 está montada a pivote en torno a un eje 30 en el extremo inferior de la parte posterior 10 y puede ser pivotada desde esta posición, que se muestra en líneas gruesas, a la po-

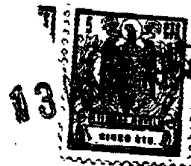


5
10
sición que se muestra en líneas de puntos. En la posición
primariamente mencionada, la puerta para el contenido del re-
cipiente está cerrada por medio de una disposición de blo-
queo 29 la cual se describirá adicionalmente en lo que si-
gue. Después que esta disposición de bloqueo ha zafado la dis-
posición de bloqueo con la puerta 26, la puerta normalmente
caerá abierta a la posición mostrada en líneas de puntos. Si
por cualquier razón tiene que cogarse, la puerta puede ser
levantada a mano después de haber sido liberada, agarrando
un agarre 31 para los dedos en el borde delantero de la puer-
ta.

15
20
25
30
La disposición de bloqueo 29 del recipiente está pro-
vista de una cerradura 32 del tipo de cerradura plana que
tiene una llave separable 33. La cerradura 32 está asegu-
rada por medio de una tuerca 34 al brazo angular del miembro
de cierre 25 que tiene un extremo libre. El fiador 35 de la
cerradura está diseñado como una pieza radial que sale hacia
fuera, que en la posición normal de la cerradura, en la cual
puede quitarse la llave de la cerradura, se extiende verti-
calmente hacia arriba, como se muestra en líneas gruesas en
la figura 3. Como se muestra en la figura 2 y 3, el fiador
35 de la cerradura en esta posición queda bloqueado en el la-
do posterior de una pieza 36 de la cerradura que está asegu-
rada y que se proyecta hacia abajo desde el tabique 28. Al
girar el fiador en una dirección en el sentido de las agujas
del reloj a la posición que se indica por las líneas de pun-
tos en la figura 3, el fiador será guiado para que se separe
de la pieza 36 de la cerradura y de este modo zafe la pieza
de bloqueo 25. En la posición que se muestra en líneas grues-
sas en la figura 3 el fiador 35 yace con un borde lateral con-



tra una espiga 37, la cual sobresale lateralmente hacia fuera desde un fiador 38 que puede desplazarse horizontalmente. El fiador 38 está controlado en una guía 39 la cual está asegurada al tabique 28. En la guía 39 hay cortada una ranura de control 40 para la espiga 37 y la ranura de control 40 tiene una longitud tal que limita el movimiento horizontal del fiador 38 en la magnitud estrictamente necesaria. En el extremo izquierdo del fiador 38 en la figura 3 hay asegurada al tabique 28 una caja 41 y en esta caja hay alojado un resorte de compresión 42 entre el fiador 38 y el fondo de la caja, de modo que el fiador será normalmente empujado hacia la posición que se muestra en la figura 3, a fin de que el fiador 38 sea capaz, todo el tiempo, de apoyarse contra el fiador 35 de la cerradura 32. En cada extremo del fiador 38 se extienden, primero verticalmente hacia abajo y después horizontalmente de izquierda a derecha en la figura 3, los ganchos de bloqueo 43 que bloquean sus medios respectivos de bloqueo 44, los cuales están asegurados a la puerta 26, cogiendo el lado inferior de éstos. A fin de permitir que la puerta sea cerrada con la cerradura 32 en la posición normal los bordes inferiores de los ganchos de bloqueo están inclinados desde abajo y hacia arriba y hacia fuera y los medios de bloqueo 44 están dispuestos correspondientemente inclinados hacia arriba y hacia fuera. Para evitar que la puerta 26 sea empujada desintencionadamente muy dentro del recipiente, las partes de tope 45 están colocadas en la puerta 26 justo debajo de los medios de bloqueo 44, de modo que los ganchos de bloqueo puede ser empujados a la posición de bloqueo entre los medios de bloqueo y las partes de tope asegurando de este modo a la puerta en posición en la posición



bloqueada.

5 A fin de abrir la puerta 26, el miembro de cierre 25 debe necesariamente ser guiado a la posición que se muestra en líneas gruesas en la figura 2 y la cerradura 32 debe ajustarse en la posición normal con el fiador 35 apoyándose contra el fiador 38. De este modo puede asegurarse que no se abrirá la puerta 26 desintencionadamente durante la sustitución del anuncio, mientras que no es necesario vaciar la papelera cada vez que se sustituya el anuncio aun si a menudo se prefiere esto. Al mismo tiempo no es necesario abrir la pieza de bloqueo 25 del anuncio cuando, o cada vez que, tenga que vaciarse el contenido del recipiente.

10 Esta solicitud que corresponde a la presentada en Noruega el 4 de Enero de 1962, bajo el número 142.749, se acoge a los beneficios del artículo 51 del vigente Estatuto sobre Propiedad Industrial.

20 - N O T A -

Los puntos de invención propia y nueva que se presenten para que sean objeto de este Certificado de Adición en España, son los siguientes:

25 1ª.- Mejoras introducidas en el objeto de la patente principal nº 263.222 o sea en la fabricación de papeleras, caracterizadas porque las mismas comprenden una disposición de vaciado en forma de puerta o cierre similar que dá acceso al interior del recipiente y está dispuesta en el extremo inferior del recipiente de manera que al abrir los medios de cierre el

283885



contenido del recipiente se vacía en virtud de su propio peso y puede ser recogido en un dispositivo de vaciado transportable adecuado dispuesto bajo el recipiente.

5 2º.- Mejoras según el punto 1, según las cuales el recipiente está provisto de un panel superior que, salvando la parte alta del recipiente y protegiendo así al contenido del mismo contra la lluvia y la nieve, puede servir como refuerzo del recipiente en su parte alta, estando también dicho recipiente provisto de al menos una abertura para admitir papeles y similares.

10 3º.- Mejoras según el punto 2, según las cuales una abertura está dispuesta lateralmente al recipiente justamente debajo de la parte alta del panel.

15 4º.- Mejoras según los puntos 1, 2 ó 3, según las cuales la placa portadora de avisos consiste en una hoja transparente de vidrio o de un plástico adecuado en cuya cara posterior está dispuesta para fácil separación una pieza separada de cartón o papel que lleva avisos, anuncios o similares.

20 5º.- Mejoras según cualquiera de los puntos anteriores, según las cuales la placa portadora de avisos está protegida por arriba y también a lo largo de ambos bordes laterales.

25 6º.- Mejoras según cualquiera de los puntos anteriores, según las cuales la disposición de bloqueo, que está destinada a ser accionada por una llave, zafa un fiador o fiadores de la disposición de vaciado al ser girada la llave en una dirección y zafa un fiador para la placa portadora de avisos al ser girada la llave en la otra dirección.

30 7º.- Mejoras según el punto 6, según las cuales el fiador para la placa de avisos es girado directamente por la llave y este fiador, al ser girado en una dirección, acciona el



1963

fiador o fiadores para la disposición de vaciado a fin de dejarla libre y, al ser girado en la otra dirección es libertado al ser puesto fuera de aplicación con un medio de bloqueo.

5

8º.- Mejoras según los puntos 6 ó 7, según las cuales el fiador para la disposición de vaciado es empujado a la posición de bloqueo por un muelle y el fiador para la disposición de vaciado y/o su medio de bloqueo está adecuadamente inclinado de modo que los medios de bloqueo puedan llevarse a aplicación con el fiador desde la posición abierta de la disposición de vaciado a su posición cerrada y bloqueada.

10

9º.- Mejoras según cualquiera de los puntos anteriores, según las cuales la disposición de bloqueo está provista de una cerradura del tipo de llave plana o similar que está asegurada a un miembro de cierre engoznado que está montado a pivotamiento en el extremo inferior de la cesta y que constituye un tope para la placa portadora de avisos en la posición bloqueada.

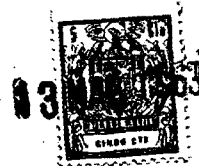
15

10º.- Mejoras introducidas en el objeto de la Patente principal número 263.222, expedida el 20 de Enero de 1961, por "Mejoras en la fabricación de papeleras".

20

Tal y como se ha descrito en la Memoria que antecede, representado en los dibujos que se acompañan y con los fines que se han especificado.

25



Esta Memoria consta de doce hojas escritas a máquina
por una sola cara.

Madrid, 13 MAR, 1963

AGENCIADO EIZABEN

Por Fidei

[Handwritten signature]

283885

~~AVS.~~



FIG. 1

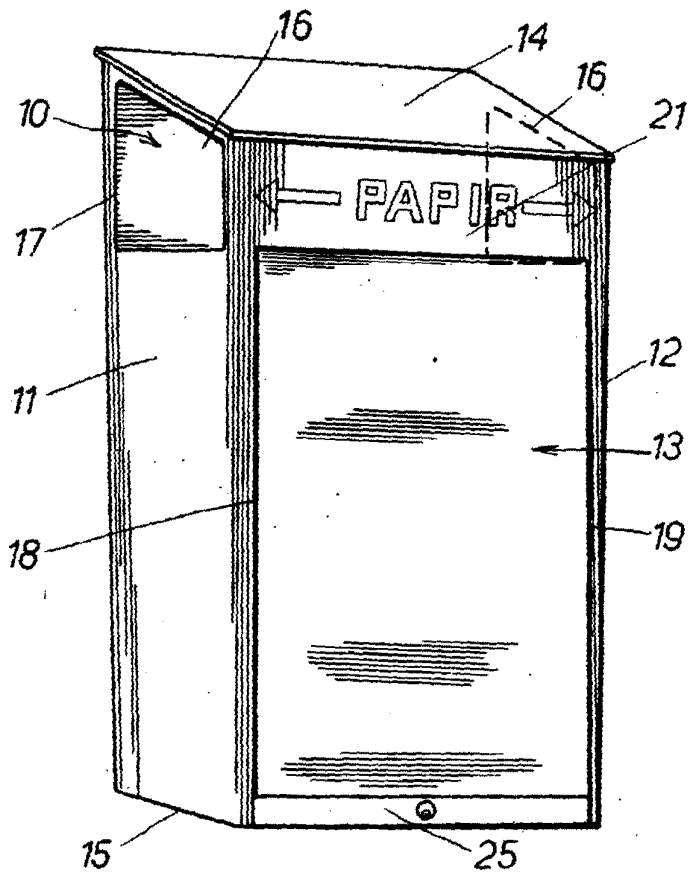
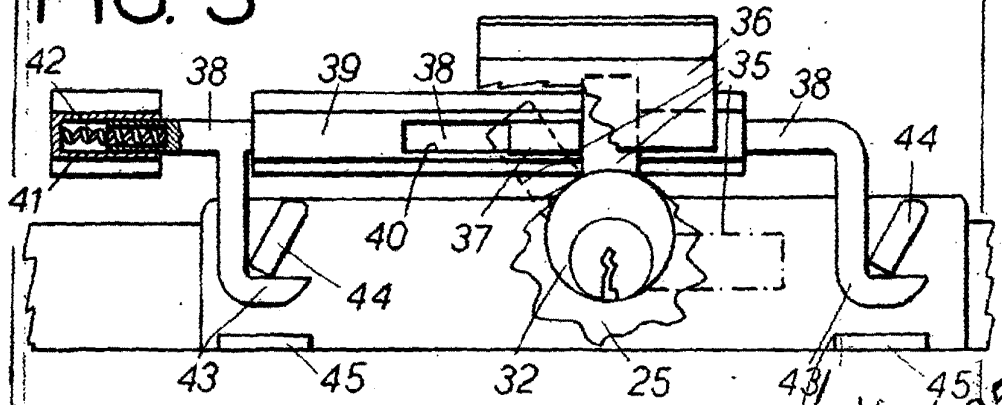


FIG. 3

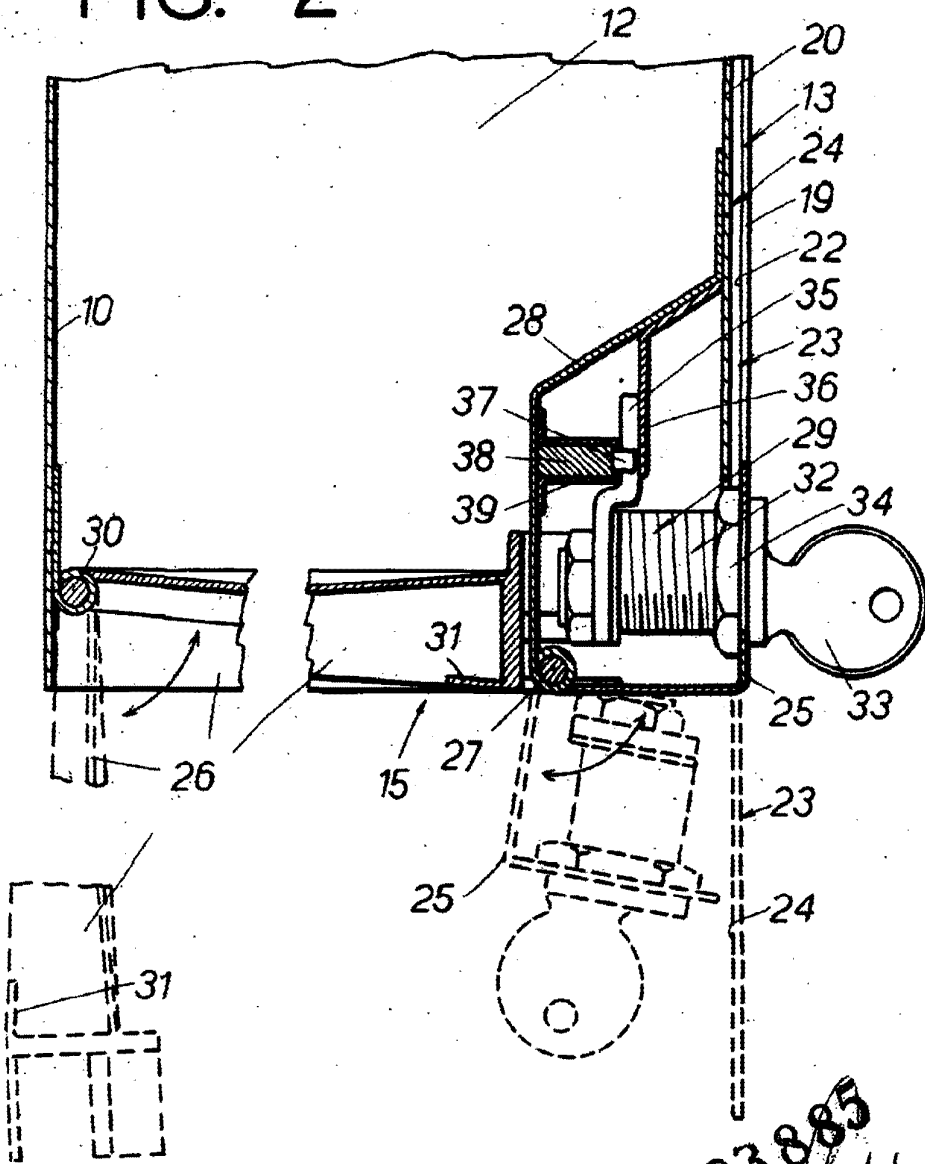


Alfaro de Erazo
203885



13

FIG. 2



283885
Alberto de Elizalde
Pat. Inv.