

(19) ES (11) (21) (22)	NUMERO 283874	(10) Y
	FECHA DE PRESENTACION 21 DIC. 1984	



ESPAÑA

1- JUN. 1985

MODELO DE UTILIDAD

(30) PRIORIDADES:	(32) FECHA	(33) PAIS
(31) NUMERO		

(47) FECHA DE PUBLICIDAD	(51) CLASIFICACION INTERNACIONAL
	G07F 17/32

(54) TITULO DE LA INVENCIÓN

"Aparato accionado con fichas o monedas emisor de suertes especial para tómbolas, rifas, sorteos y similares".

(71) SOLICITANTE (ES)

Don Cristino MARIN VECIANA

BOMICILIO DEL SOLICITANTE

Lepanto nº 79, CERDANYOLA (Barcelon).

(72) INVENTOR (ES)

(73) TITULAR (ES)

Don Cristino MARIN VECIANA.

(74) REPRESENTANTE

Don Carlos BONET SOLER.

mitirá hacerse perfecto cargo de cual es la estructuración esencial del mismo.

El aparato se compone de una caja 1, portátil o no, en el interior de la cual hay un circuito
 5 impreso eléctrico 2 con programa variable según las circunstancias, conectable por 3, mediante un conductor eléctrico, a una toma externa de corriente y, por el conductor 4, a un dispositivo de pilas o de baterías 5, y conectado en forma aleatoria con un indicador de señales luminosas y acústicas 6 determinantes de las distintas suertes y con un indicador 7 de funcionamiento, mediante un dispositivo interruptor 8 que es accionado por las
 10 fichas o monedas introducidas en el aparato por la ranura 9 exterior de la caja, fichas o monedas que pasan a un monedero 10 receptor donde son seleccionadas por dispositivos de seguridad y control de peso, diámetro, grosor y material de las mismas, que separan las falsas o defectuosas de las normales, devolviendo las primeras al exterior de la
 20 caja por medio de una canalización 11 y una ranura 12 con tepe de salida exterior y pasando las segundas a accionar el citado dispositivo interruptor 8 primero y a depositarse en un cajón o depósito 13 después. La caja posee una puerta 14 con cerradura 15 que al ser abierta permite manipular en el interior de aquella, por ejemplo para retirar las fichas o monedas del cajón y para cambiar las pilas o baterías o cargar estas, o bien reparar las
 30 averías.

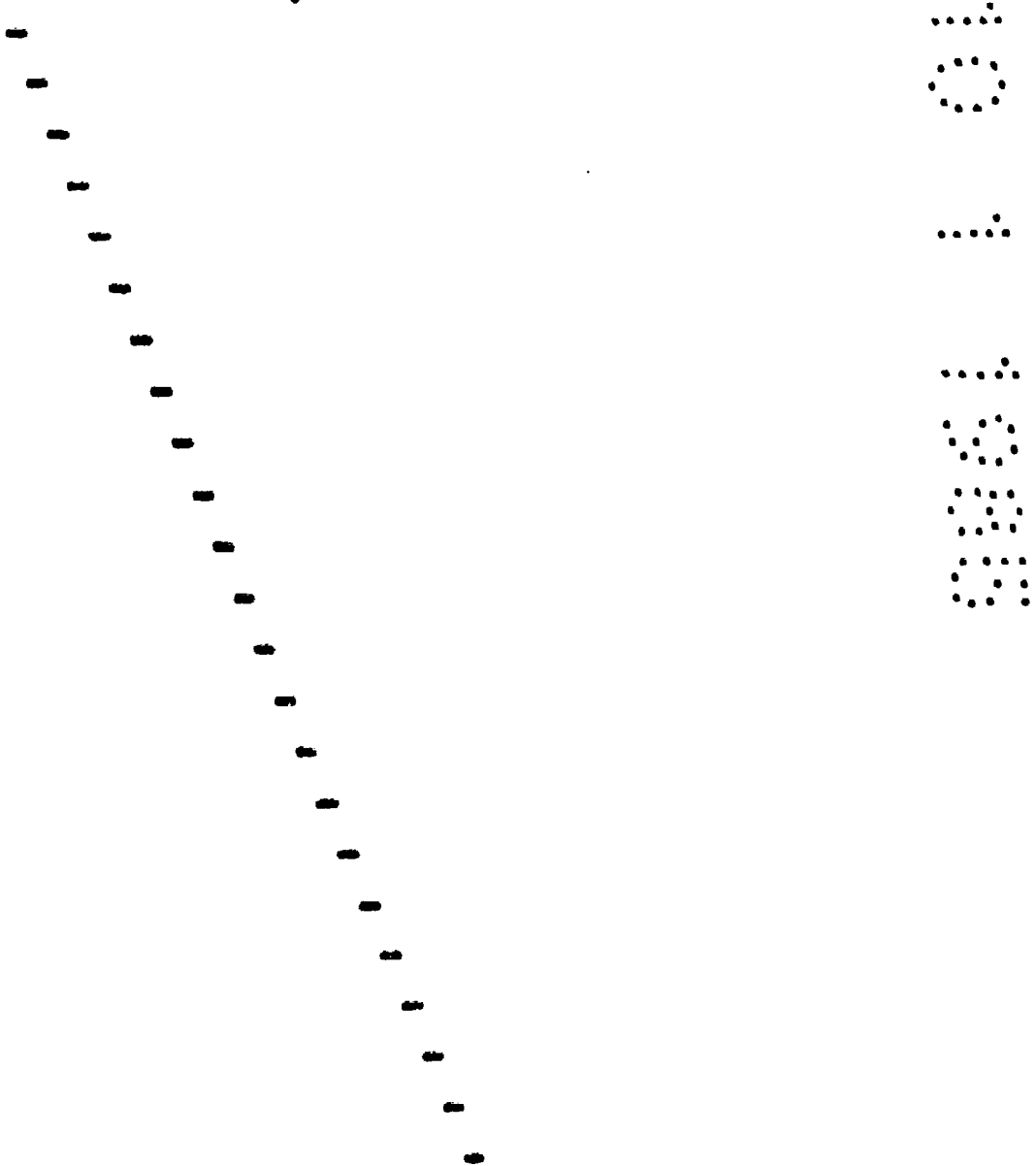
Las señales luminosas y acústicas son desconectadas según convenga por interruptor normal o por la

siguiente ficha o moneda introducida en el aparato por la ranura de entrada.

5

Como es natural manteniendo la constitución característica del modelo según se ha definido podrán variar sin que se altere la esencialidad del mismo, sus formas de ejecución, tipo de pilas, baterías, dispositivos de seguridad y control, circuito impreso eléctrico y cuantas circunstancias puedan concurrir en su fabricación y aplicación siempre que tales circunstancias sean de carácter secundario, accidental e accesorio.

10



REIVINDICACIONES:

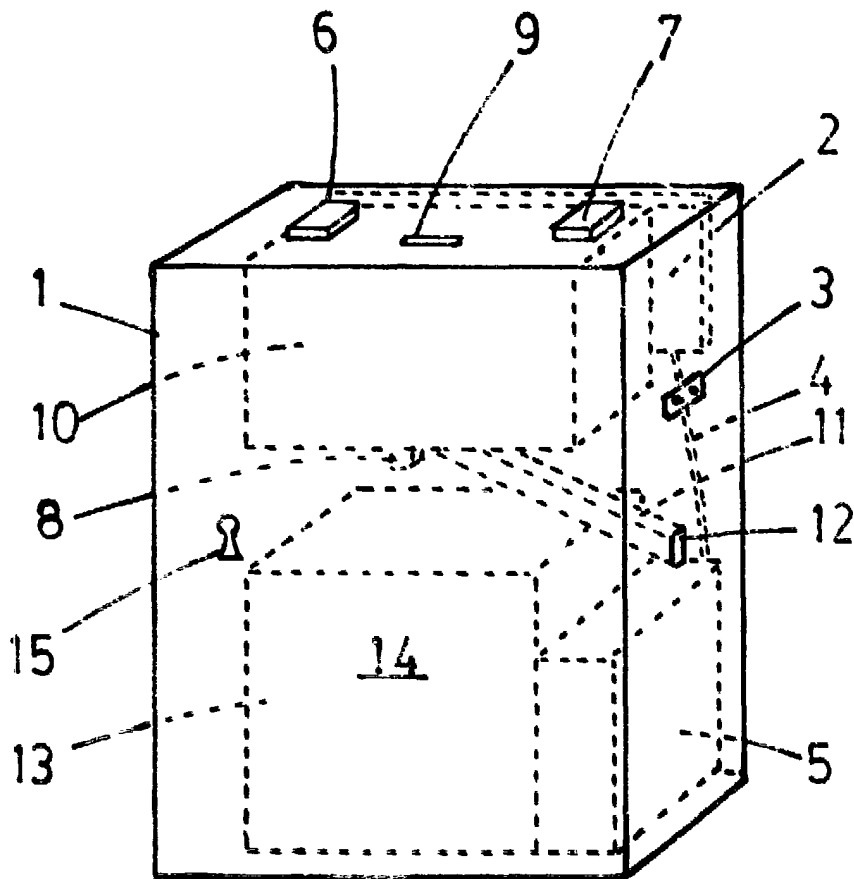
5 1.- Aparato accionado con fichas e monedas emisor
 de suertes especial para tómbolas, rifas, sorteos
 y similares, esencialmente caracterizado por el
 hecho que se compone de una caja en el interior
 de la cual hay un circuito impreso eléctrico con
 programa variable según las circunstancias, co-
 nectable a una toma de corriente o bien a un dis-
 10 positivo de pilas o batería y conectado en forma
 aleatoria con un indicador de señales luminosas
 y acústicas, determinantes de las distintas suer-
 tes y con un indicador de funcionamiento, median-
 te un dispositivo interruptor que es accionado
 por las fichas e monedas introducidas en el apa-
 15 rate por una ranura exterior de la caja y que pa-
 san a un monedero receptor donde son selecciona-
 das por dispositivos de seguridad y control que
 separan las falsas e defectuosas de las normales,
 devolviendo las primeras al exterior de la caja
 20 por medio de una canalización y una ranura con
 tope de salida exterior y pasando las segundas a
 accionar el citado dispositivo interruptor prime-
 ro y a depositarse en un cajón después, estando
 dicha caja completada con una puerta con cerra-
 25 dura.

2.- "Aparato accionado con fichas e monedas emi-
 sor de suertes especial para tómbolas, rifas, sor-
 teos y similares".

Consta la presente memoria descriptiva de cinco
 hojas foliadas escritas por una sola cara.

Barcelona, 21 de Diciembre de 1984.





BOFIA S.A. S.A.
Barcelona 21 DIC. 1984