

- 2 ABR. 1963

P.- 23.915

REHECHA I



283874

MEMORIA DESCRIPTIVA

que se presenta para unir a la solicitud

d e

P A T E N T E D E I N V E N C I O N

formulada el 2 de Enero de 1963, con el Núm. 283.874

e n

E S P A Ñ A

por VEINTE años

a nombre de CHARLES XAVIER SION, de nacionalidad francesa, residente en Villa "Claudine", rue de Gardanne, Casablanca/Oasis, Marruecos, por:

"UN DISPOSITIVO IRRIGADOR FIJO A BAJA PRESION"

=====

El rendimiento de los aspersores a baja presión conocidos hasta ahora estaba lejos de ser satisfactorio.

El presente invento tiene por objeto un aspersor fijo que funciona a baja presión, de concepción totalmente nueva y de un rendimiento excepcional. Ha sido concebido para el riego por aspersión en forma de lluvia de los árboles frutales por debajo del follaje, de los cultivos hortícolas, de césped, de cultivos en pleno campo, etc.

Hasta ahora, ningún aspersor fijo funcionando a pre-



siones tan bajas ha podido proporcionar una proyección de agua tan grande, con una altura de chorros tan pequeña; una distribución de agua tan regular, a partir de una pluviometría de 8 mm./hora tan baja.

5 Estos resultados notables han sido obtenidos gracias al estudio minucioso de cada pieza, a numerosas y largas pruebas y controles en todas clases de terrenos de cultivo.

Las piezas que constituyen el aspersor fijo a baja presión son de una forma y cotas totalmente inéditos. Ya sea el  
10 brazo con su hendidura triangular AA'; su base interiormente cónica; el diámetro y el número de ranuras de su cono difusor 2, de un diseño absolutamente especial; la regulación de la posición de este último; su surtidor a cotas inéditas.

15 El aparato es muy sencillo y de una gran solidez. No puede desarreglarse, no se desgasta gracias a su cono de latón cromado o mejor de materia plástica, lo que permite la sustitución en caso de necesidad a un precio insignificante. Es inoxidable, resiste a la corrosión, a la hidrólisis, a la abrasión de las aguas cargadas. La accesibilidad de todas sus piezas lo  
20 hace de un uso muy sencillo. El desmontaje sumamente fácil del surtidor 1 permite una limpieza fácil de éste en caso de obturación.

Las aspersion fija a baja presión funciona de la manera siguiente: el agua que llega por el tubo de caucho o de materia  
25 plástica o cualquier otra materia, pasa por un surtidor que la calibra y es proyectada bajo presión contra un cono que la distribuye en un cierto número de chorros que vuelven a caer uniformemente sobre el suelo en forma de gotitas finas.

30 Como se ha dicho más arriba el aspersor fijo a baja presión se compone de las siguientes piezas tal como se representan

283874



ta en los dibujos adjuntos en relación con esta solicitud:

La figura 1 representa una sección vertical de un brazo 1 de una sola pieza de aleación ligera de bronce y aluminio, oradado por una hendidura triangular AA' para el paso del agua; provisto de una base fileteada 2 perforada cónicamente en el interior con tuerca de seis caras; de un agujero fileteado 3 para el aprieto del surtidor 8; de un agujero 4 para el paso del eje del cono difusor 5 y de un agujero fileteado 6 de 6 mm. para el tornillo de aprieto 7; y de un tornillo de aprieto 7 empotrado en la masa para el bloqueo del eje del cono difusor;

La figura 2 muestra una vista en planta del brazo mostrado en la figura 1.

La figura 3 muestra una vista en alzado del cono ranurado 5 y de un corte transversal del vástago de dicho cono ranurado, con su eje hendido en V de latón cromado o de materia plástica;

La figura 4 representa una vista desde abajo del cono ranurado 5;

La figura 5 muestra un corte vertical del surtidor 8.

A una presión de kg. 0,500 a 1 kg., el aspersionador fijo a baja presión objeto del presente invento puede regar una circunferencia que llega hasta 13 metros de diámetro, con pluviometrías de 8 mm. a 50 mm/hora.

Gracias a la poca altura de los conos (de 0,75 m. a 1 metro según el ángulo del cono utilizado) que difunden el agua en gotitas y nunca en forma de niebla, hay poca pérdida por el viento y por la evaporación. Entre otras ventajas, esto permite una irrigación bajo el follaje de los árboles frutales. Gracias igualmente a la poca altura de los chorros, el agua



que vuelve a caer en forma de gotitas no compacta el suelo, no arrastra las semillas y no daña los cultivos delicados tales como flores, viveros, etc.

5 Un juego de surtidores permite adaptar exactamente la pluviometría a cada variedad de suelo dada.

El eje del cono nervado corredizo en su alojamiento permite adaptar la posición de este último a cada caudal y presión requeridos. A este fin, están trazadas señales sobre el eje.

10 El ángulo muerto que podría provocar el brazo del aspersor ha sido suprimido gracias a la hendidura triangular AA<sup>^</sup> practicada en este último.

15 Esta solicitud que corresponde a la presentada en Marruecos el 3 de Enero de 1962, bajo el Número 12.085, se acoge a los beneficios del artículo 51 del vigente Estatuto sobre Propiedad Industrial.

- N O T A -

20

Los puntos de invención propia y nueva que se presentan para que sean objeto de esta solicitud de Patente de Invención en España, por VEINTE años, son los siguientes:

25 1º.- Un dispositivo irrigador fijo a baja presión caracterizado por estar compuesto por un brazo de una sola pieza ahuecado con una hendidura triangular para el paso del agua, una base fileteada perforada cónicamente en el interior con tuerca de seis caras, un cono ranurado con su eje hendi-

30 do en V y un surtidor.

283874



2º.- Un dispositivo irrigador como se reivindica en el punto 1, caracterizado porque lleva un surtidor de metal o de material plástico, de calibre variable, que puede ser desmontado fácilmente para su limpieza.

3º.- Un dispositivo irrigador según los puntos 1 y 2, caracterizado por tener un difusor en forma de cono con ranuras para la difusión del agua y un eje ranurado para regular la distancia entre él y el surtidor según el tipo de irrigación que se desee obtener.

10 4º.- Un dispositivo irrigador según los puntos 1.- 3, caracterizado por tener un brazo de una sola pieza ahuecado con una hendidura triangular que suprime el ángulo muerto.

5º.- Un dispositivo irrigador fijo a baja presión.

15 Tal y como se ha descrito en la Memoria que antecede, representado en el dibujo que se acompaña y con los fines que se han especificado.

Esta Memoria consta de cinco hojas escritas a máquina por una sola cara.

Madrid,

2 ABR. 1963

P.A.

Alberto de Eraso  
P. A.

283874



283874

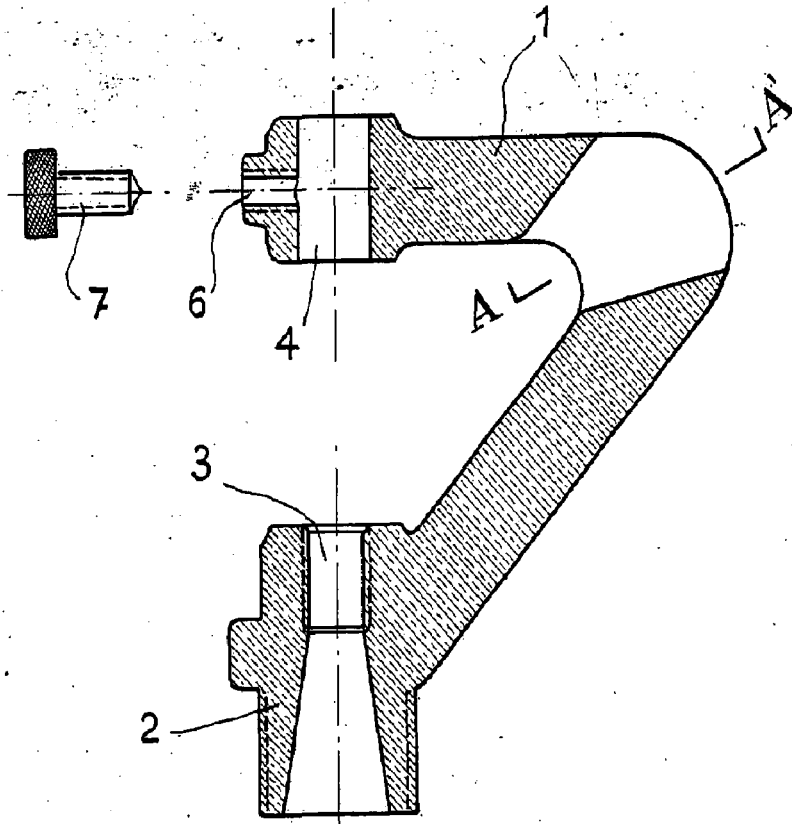


Fig:1

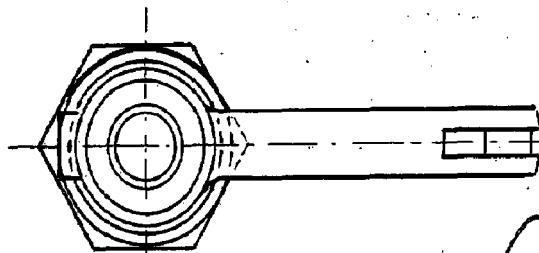


Fig:2

*Alberto de Andrade*  
Rio de Janeiro

283874

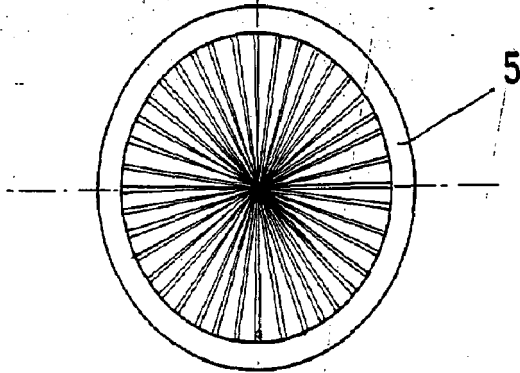


Fig: 4

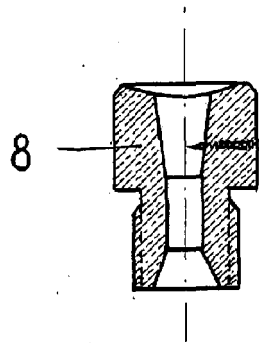


Fig: 5

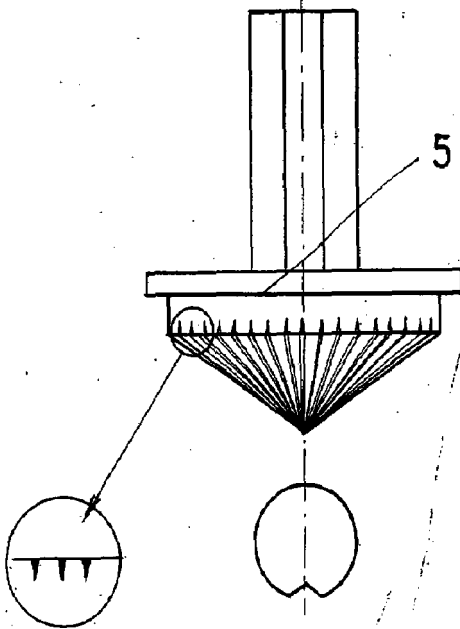


Fig: 3

*Charles Xavier Sion*  
Inventor