

(19) ES (11) (21) (22)	NUMERO 283.868	(10) Y
	FECHA DE PRESENTACION 20 Diciembre 1984	



ESPAÑA

MODELO DE UTILIDAD ▶ 1 JUL. 1985

1675/C

(30) PRIORIDADES:	(32) FECHA	(33) PAIS
(31) NUMERO		

(47) FECHA DE PUBLICIDAD	(61) CLASIFICACION INTERNACIONAL
	A45D 8/00

(54) TITULO DE LA INVENCION
"NUEVO DISPOSITIVO DE UNION DE APLIQUES A PASADORES Y SIMILARES PARA EL CABELLO."-

(71) SOLICITANTE (S)
Dña. Carmen PEREZ CODINA

DOMICILIO DEL SOLICITANTE
08024 - Barcelona. C/Francia nº 9

(72) INVENTOR (ES)
La solicitante

(73) TITULAR (ES)
La solicitante

(74) REPRESENTANTE
D. Arturo CANELA BRESCO

El objeto del presente Modelo de Utilidad se refiere a un nuevo dispositivo de unión de apliques a pasadores y similares para el cabello.

5.- En la actualidad ya existen en el mercado dispositivos de unión de apliques ornamentales a pasadores y similares para el cabello.



10.- Estos dispositivos de unión están constituidos por un vástago perpendicular que emerge de la cara trasera del alicate, cual vástago se introduce y ensarta en el orificio del soporte del mismo.



15.- Esta manera de colocar el alicate en el soporte presenta dos inconvenientes de capital importancia. Uno el de que el vástago del alicate ensartado en el orificio del soporte, puede girar, libremente, sobre su eje. Esto hace que a menudo los apliques se vean colocados en su soporte por giro fortuito, en forma invertida a la que debían ostentar. Además de que el alicate ornamental situado en forma inversa a la de su posición correcta destruye la belleza que precisamente se entiende que su colocación debe crear en el pasador resulta que en los casos 20.- en que el alicate además lleva leyendas, la mala posición que pudiera adoptar el alicate hace ilegible tal leyenda.

Otro problema que presentan los dispositivos de unión antes mencionados es el de que hay que disponer medios para impedir que por esfuerzos de tracción fortuita, tal como sucede a veces al engancharse alguna parte saliente en la ropa del usuario, pueda escapar en movimiento de retirada el aplique de su alojamiento.

Estos medios pueden ser, por ejemplo, tuercas de mayores dimensiones que el diámetro del orificio de ensartado del vástago que además debe ser fileteado helicoidalmente.

Para evitar estos problemas se ha creado el objeto del presente Modelo de Utilidad, que evita el giro del aplique sobre sí mismo y se logra también impedir la salida fortuita del aplique de su alojamiento.

Para una correcta interpretación se describe, a continuación, un caso de realización práctica, a título de ejemplo, no limitativo, del nuevo dispositivo, acompañándose de una hoja de dibujos en la que en la figura 1 se representa esquemáticamente un tramo seccionado del nuevo dispositivo y sin el aplique.

En la figura 2 una planta superior del mismo tramo de la figura 1.

En la figura 3 el tramo de la figura con el aplique colocado.

En la figura 4 es sólo el aplique en alzado y a 90° de la figura 3 con su elemento de sujeción cortado y en la figura 5 es una planta superior correspondiente a la figura 3 del tramo de soporte del aplique y éste en sección, según la línea de corte V - V para ver cómo queda afianzado el anillo flexible de sujeción en el orificio del soporte del dispositivo.

5.-

10.-

Consiste la invención en que el dispositivo de unión de apliques (1) a pasadores y similares (2) para el cabello, es de los del tipo en que están provistos de un apéndice perpendicular con cabeza que se abrocha en el orificio de la pieza de que se trate, presentando el nuevo dispositivo

15.-

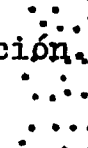
el apéndice en forma de arco (3), con sus dos extremos unidos permanentemente a la superficie del dorso del aplique (1) formando puente-ballesta y el orificio (4) de la pieza a decorar (2) tiene en su borde dos o más muescas (5) en arco enfrentadas entre sí en las que el arco-puente (3) del aplique se introduce flexionando sensiblemente y ancla a presión, sin poder girar sobre sí mismo el aplique (1).

20.-

Los extremos libres de la boca de cada muesca en arco, se acercan entre sí, sin tocarse y son sensiblemente elásticos, con lo que una vez introducido el aro-ballesta del dorso del aplique ensartada en dos muescas casi circulares enfrentadas, retiene por pinzado de sus dos extremos, al grosor del aro-ballesta impidiendo por tracción fortuita, la expulsión del aplique y la expansión del aro.



Se sobreentiende que en el presente caso serán variables cuantos detalles de construcción y acabado no alteren, cambien o modifiquen la esencialidad de la invención.



Habiéndose descrito el objeto y utilidad de la invención lo que se declara como no divulgado ni practicado en España, comprende las siguientes reivindicaciones:

- 1ª.- NUEVO DISPOSITIVO DE UNION DE APLIQUES A PASADORES Y SIMILARES PARA EL CABELLO, de los del tipo en que están provistos de un apéndice perpendicular con cabeza que se abrocha en el orificio de la pieza de que se trate, presentando el nuevo dispositivo el apéndice en forma de arco, con sus dos extremos unidos permanentemente a la superficie del dorso del aplique, formando puente-ballesta y el orificio de la pieza a decorar tiene en su borde dos o más muescas en arco enfrentadas entre sí en las que el arco-puente del aplique se introduce flexionando sensiblemente y ancla a presión, sin poder girar sobre sí mismo el aplique.

2ª.- NUEVO DISPOSITIVO DE UNION DE APLIQUES A PASADORES Y SIMILARES PARA EL CABELLO.

Todo ello según se describe y reivindica en la presente Memoria Descriptiva, que consta de SIETE hojas reglamentarias, escritas a máquina por una sola de sus caras y hoja de dibujos que la acompaña.

Barcelona, a 20 de Diciembre de 1984.



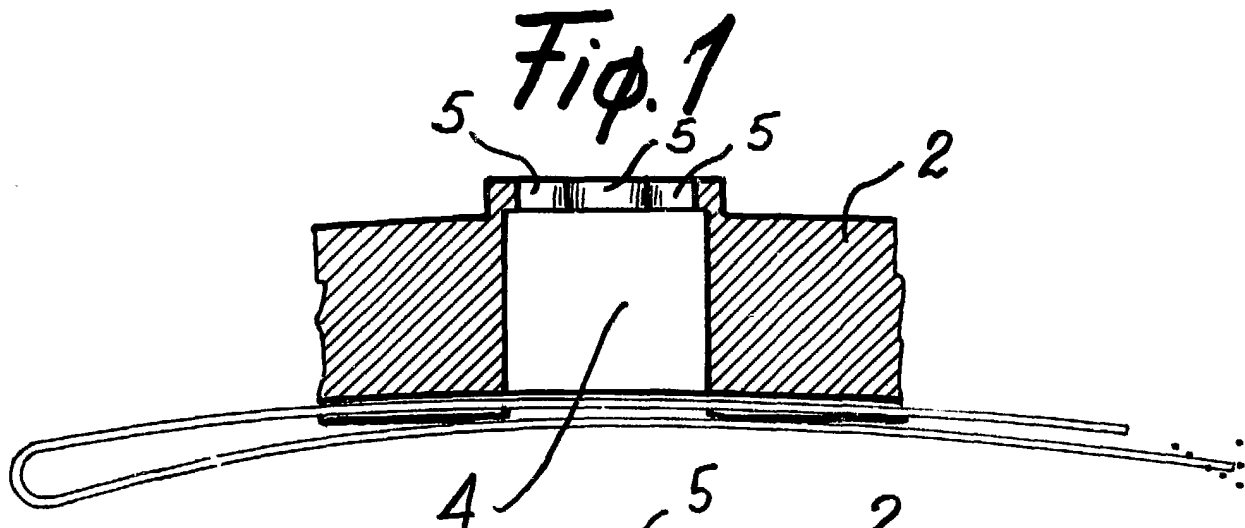



Fig. 2

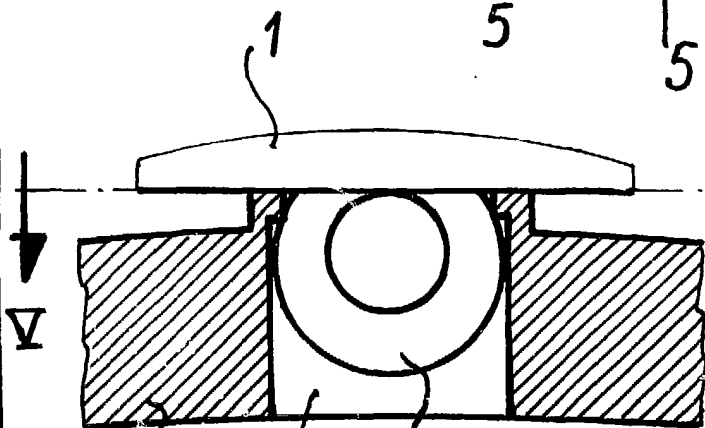
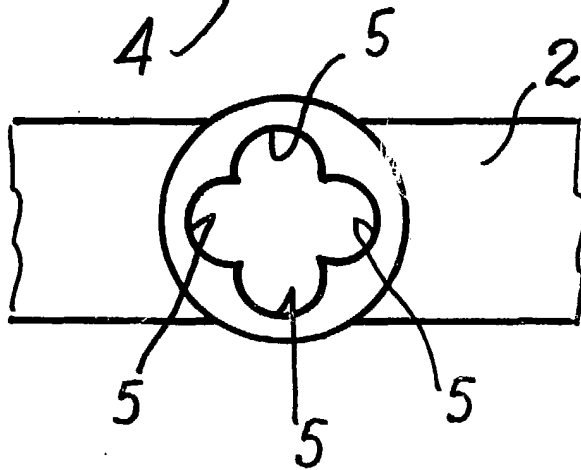


Fig. 3

Fig. 5

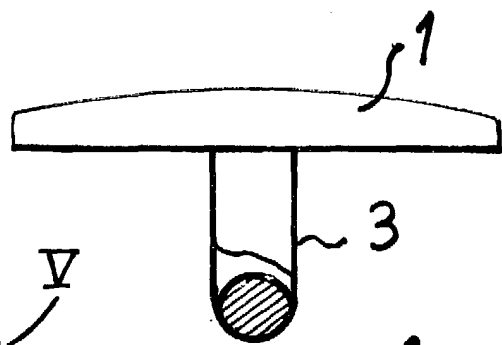
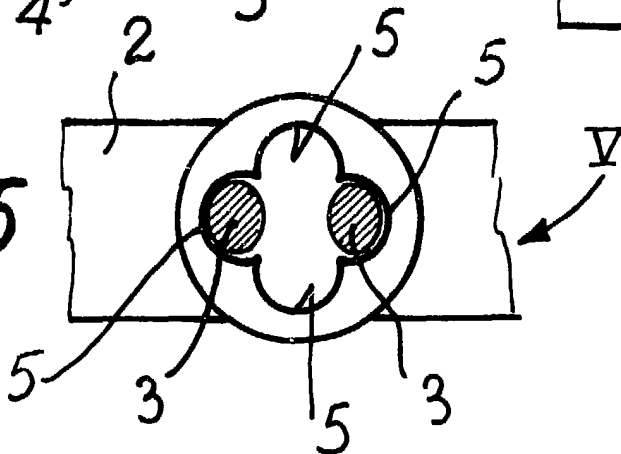


Fig. 4

Manuel

Escala variable