

19 ES 11 21 22	NUMERO 283861	10 Y
	FECHA DE PRESENTACION 9 ENE. 1985	



ESPAÑA

MODELO DE UTILIDAD

1- SET. 1985

30 PRIORIDADES: 31 NUMERO	32 FECHA	33 PAIS
------------------------------	----------	---------

47 FECHA DE PUBLICIDAD	51 CLASIFICACION INTERNACIONAL Int. Cl. E04H 17/00
------------------------	--------------------------------------------------------------

54 TITULO DE LA INVENCIÓN

"DISPOSITIVO GIRATORIO DE SEGURIDAD APLICABLE A VALLAS, MUROS Y SIMILARES"

71 SOLICITANTE (ES)

D. RAMON BERENGUER BENDICHO

BOMICILIO DEL SOLICITANTE

03006 ALICANTE - C/ Benjamín Rodriguez, 20

72 INVENTOR (ES)

73 TITULAR (ES)

74 REPRESENTANTE

D. MANUEL DE ARPE FERNANDEZ, Agente Oficial Propiedad Industrial

M E M O R I A D E S C R I P T I V A
 = = = = =

El presente modelo de utilidad se encuentra referido a un dispositivo de seguridad para vallas y muros que hace inaccesible las mismas, sin los elementos hirientes tradicionales.

- 5.- Con el objeto del modelo de utilidad que nos ocupa, se logra una valla o pared de seguridad inaccesible a personas, alimañas y similares en virtud de la rotación del mismo sobre un eje que impide el apoyo para franquearlas; consiguiéndose múltiples ventajas con respecto a las vallas tradicionales que incorporan pinchos fijos y trabas u obstáculos de diversas clases, ya que debido a la rotación del dispositivo se tiene siempre frente al asaltador una o varias puntas no hirientes que impiden el libre apoyo, por otra parte al constituirse la valla por tramos yuxtapuestos es imposible la sujeción debido al giro por lo que es indicado en su aplicación a valla de campos de fútbol, cercas de ganado, fincas etc.
- 10.-
- 15.- Otras características y ventajas de la invención resultaran más claramente de la siguiente descripción, realizada con la ayuda de la lámina de dibujos adjunta, en la que:
- 20.-

La figura 1ª, representa sendas vistas en alza anterior y lateral del dispositivo que se preconiza, con detalle de la disposición angular de las puntas.

- 25.- La figura 2ª, representa una vista de dicho dispositivo abarcando el eje de la valla.

En la figura 3ª, se representa una vista de una

valla a la que se aplica el dispositivo en yuxtaposición a otros similares.

30.- La pieza 1, está constituida por un elemento tubular interiormente hueco en cuya superficie se disponen angularmente tres puntas 2.

Dicha pieza 1, es atravesada longitudinalmente por un eje 3, dispuesto superiormente en la valla.

35.- El eje 3, se fija o empotra en sendas barras 4, verticales, a la que se fijan adecuadamente las pletinas 5, uniéndose a dicho eje las pletinas 6.

40.- Las pletinas 5, 6 y 7 son prolongación de la pieza 9, que se fija lateral, superior e inferiormente a las barras verticales, al eje y a la estructura básica de la valla.

45.- Con todo lo cual al apoyarse sobre las piezas 1, se provocará la rotación y efectuarán desplazamiento angular las puntas 2, con lo que será imposible la sujeción para franquear la valla.

50.- Suficientemente descrito que nos es el objeto del modelo de utilidad que nos ocupa, que lo es solamente a título de ejemplo y una de las múltiples formas de realización a que en la práctica puede llegarse tomando como fundamento en su construcción el descrito en la presente memoria, únicamente nos resta señalar que las modificaciones de forma, tamaños, materiales empleados u otras no fundamentales, no deben ser consideradas variaciones que afecten a su esencialidad.

N O T A

= = = =

55.-

1ª.- "DISPOSITIVO GIRATORIO DE SEGURIDAD APLICABLE A VALLAS, MUROS Y SIMILARES", caracterizado por cuanto está constituido por un elemento tubular interiormente hueco en cuya superficie se disponen angularmente

60.-

tres puntas, cuyo elemento en yuxtaposición con otros similares, atraviesan a un eje superior horizontal unido convenientemente a las piezas verticales e intermedia constitutiva de la valla; siendo factible la rotación al

65.-

rededor del eje que los atraviesa de los elementos para que las puntas efectúen desplazamiento angular de manera tal que se enfrenten e imposibiliten el apoyo para franquear la valla.

2ª.- "DISPOSITIVO GIRATORIO DE SEGURIDAD APLICABLE A VALLAS, MUROS Y SIMILARES".

70.-

Todo ello, tal y conforme queda descrito representado y reivindicado.

73.-

Esta memoria consta de cuatro hojas mecanografiadas y foliadas por una sola de sus caras conteniendo un total de setenta y tres líneas.

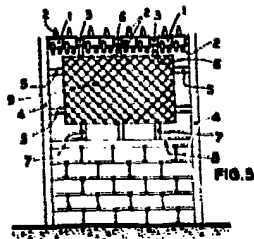
MADRID A 9 ENE. 1935

MANUEL DE ARPE

D I S E Ñ O

=====

DE UN MODELO DE UTILIDAD A FAVOR DE D. RAMON BERENGUER BENDICHO, DOMICILIADO EN 03006 ALICANTE, C/ BENJAMIN RODRIGUEZ, 20, POR: "DISPOSITIVO GIRATORIO DE SEGURIDAD APLICABLE A VALLAS, MUROS Y SIMILARES".



Escala variable.

MADRID A 11 ENE. 1885

MANUEL DE ARPE
P.P.

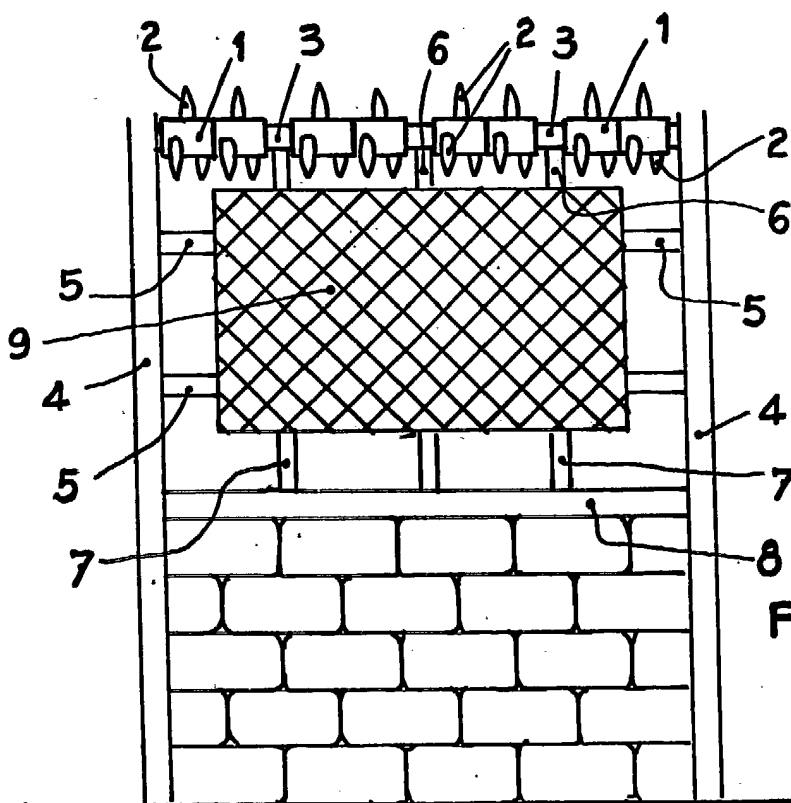
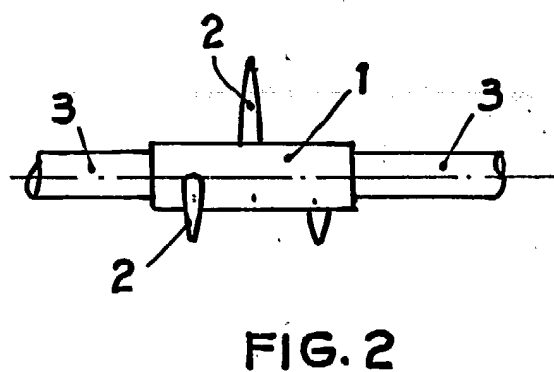
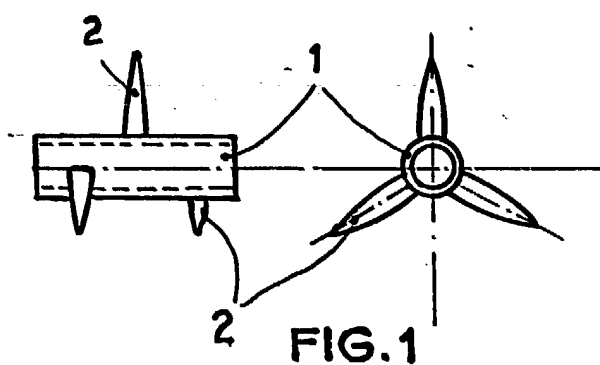


FIG. 3

MADRID,

9 FEB. 1935

ESCALA VARIABLE

MANUEL DE ARPE
P. P.