



ESPAÑA

(19) ES	(11) NUMERO 283859	(10) Y
(21)	(22) FECHA DE PRESENTACION 9.1.85	

MODELO DE UTILIDAD

1 - MAYO 1985

(30) PRIORIDADES: (31) NUMERO	(32) FECHA	(33) PAIS
----------------------------------	------------	-----------

(47) FECHA DE PUBLICIDAD	(51) CLASIFICACION INTERNACIONAL A47D 1/10
--------------------------	-----------------------------------------------

(64) TITULO DE LA INVENCIÓN SILLA INFANTIL
-----------------------------------------------

(71) SOLICITANTE (S) D. ANICETO LOPEZ CHALEZQUER y D <sup>a</sup> VALENTINA LOPEZ CHALEZQUER
-------------------------------------------------------------------------------------------------

DOMICILIO DEL SOLICITANTE CARCAR (Navarra)
-----------------------------------------------

(72) INVENTOR (ES)
--------------------

(73) TITULAR (ES)
-------------------

(74) REPRESENTANTE D. BERNARDO UNGRIA GOIBURU
--------------------------------------------------

ASM

1 El Estatuto vigente sobre Propiedad Industrial, de  
26 de Julio de 1929, en su texto refundido publicado el 30  
de Abril de 1930, establece los caracteres de patentabili-  
dad de las invenciones de tipo industrial que tienen por  
5 objeto obtener ventajas sobre lo ya conocido, admitiendo  
por consiguiente como patentables, las nuevas máquinas, a-  
paratos, instrumentos, procesos de fabricación, etc. La am  
plitud de conceptos previstos como patentables, ha llevado  
al legislador a aclarar (Artº. 46) que la enumeración con-  
10 tenida en dicho cuerpo legal es puramente enunciativa y no  
limitativa, haciéndola extensiva incluso a los descubrimiento  
tos de tipo científico (Artº. 47).

El Decreto de 26 de Diciembre de 1947, recogiendo  
la Orden de 18 de Noviembre de 1935, confirma el criterio  
15 legal de que también serán patentables los instrumentos, ob-  
jetos, o partes de los mismos, que aporten a la función a  
que son destinados, un beneficio o efecto nuevo, y en defi-  
nitiva que constituyan una mejora sustancial sobre lo ante  
riormente conocido.

20 Pues bien, a tenor de lo expuesto, y en base al ar-  
ticulado que recoge los conceptos expresados, debe conside-  
rarse, que la invención a que se refiere la presente memo-  
ria, constituye una novedad industrial, con características  
y ventajas que la hacen merecedora del privilegio de explo-  
25 tación exclusiva que por ella se solicita, premiando así  
los méritos de quien aporta a la industria del país una me-  
jora efectiva y precisamente comprendida entre las enuncia-  
das por la Ley como patentables. (Arts. 46 y 47 en relación  
con el 171, en su nueva redacción afectada por la Orden de  
30 18 de Noviembre de 1.935).

1           La presente invención, según se expresa en el  
enunciado de la presente memoria descriptiva, consiste en -  
una silla infantil carente de patas, la cual queda fijada al  
tablero de la mesa por medio de unos brazos, quedando el -  
5           asiento propiamente dicho, con sus correspondientes correas  
de sujeción en proximidad a la mesa.

          La silla infantil objeto de la presente inven-  
ción está constituida por un cuerpo en forma de "U", se sec-  
ción circular, con su alma redondeada, que hace las veces de  
10           respaldo, teniendo en el extremo de sus alas unas gomas tron-  
cocónicas que evitarán que la silla resbale cuando quede -  
situada sobre el tablero de la mesa. Las alas del cuerpo en  
"U" quedan introducidas en un cuerpo cilíndrico hueco, de -  
longitud aproximada a la de las alas, teniendo el citado -  
15           cuerpo cilíndrico, en posición ortogonal a él, una pletina  
en forma de "U", la cual queda fijada por el extremo libre  
de una de sus alas, teniendo la otra ala en posición diver-  
gente y de menor longitud, y en cuyo extremo libre posee una  
goma de forma troncocónica para evitar que resbale la silla.  
20           Las citada alas divergentes, quedan en una posición alejada  
de los extremos libres del cuerpo en "U" de alma redondeada,  
de forma que las alas divergentes quedan inferiormente al  
tablero de la mesa y los extremos del cuerpo en "U" quedan  
superiormente al tablero de la mesa, quedando de esta forma  
25           perfectamente sujeta.

          El asiento de la silla queda constituido por -  
una tela situada sobre el alma redondeada del cuerpo en "U",  
llegando por su parte anterior hasta el cuerpo cilíndrico  
hueco y quedando sobre él. La citada tela constituyente del  
30           asiento posee unas correas que servirán para la sujeción -

1 del ocupante de la silla.

Asi pues, una vez colocada la silla se puede -  
sentar al bebé, atándolo con las correspondientes correas,  
quedando en proximidad a la mesa, no pudiendo desprenderse  
5 la silla al hacer los brazos por efecto del peso un efecto  
de palanca, además de evitar las gomas que la silla vaya -  
resbalando hasta quedar suelta.

Para completetar la descripción que seguidamen  
te se va a realizar y con objeto de ayudar a una mejor com-  
10 prensión de las características de la invención, se acompa-  
ña a la presente memoria descriptiva, de un juego de planos  
en cuyas figuras se representa lo siguiente:

Figura 1.- Muestra una vista en planta de la si  
15 lla infantil situada en una mesa y en la cual se han efectua  
do dos cortes en las zonas correspondientes a los brazos in-  
feriores, observándose como quedan situados por la parte in-  
ferior del tablero.

Figura 2.- Muestra una vista en alzado lateral  
20 de la silla infantil, situada en una mesa, observándose co-  
mo queda apoyada en el tablero por medio de las gomas para  
evitar que resbale y se suelte del tablero.

A la vista de las comentadas figuras, podemos  
observar como la silla infantil 1 está constituida por el -  
25 cuerpo 2 en forma de "U", con su alma redondeada haciendo ..  
las veces de respaldo de la silla 1. Las alas 3 del cuerpo  
2, quedan introducidas en casi toda su longitud, en unos -  
cuerpos cilíndricos 4 los cuales poseen soldada en posición  
ortogonal una pletina 5 en forma de "U", por el extremo li-  
bre de una de sus alas 6, en tanto que la otra ala 7 de me-  
30 nor longitud y en posición divergente queda situada en una

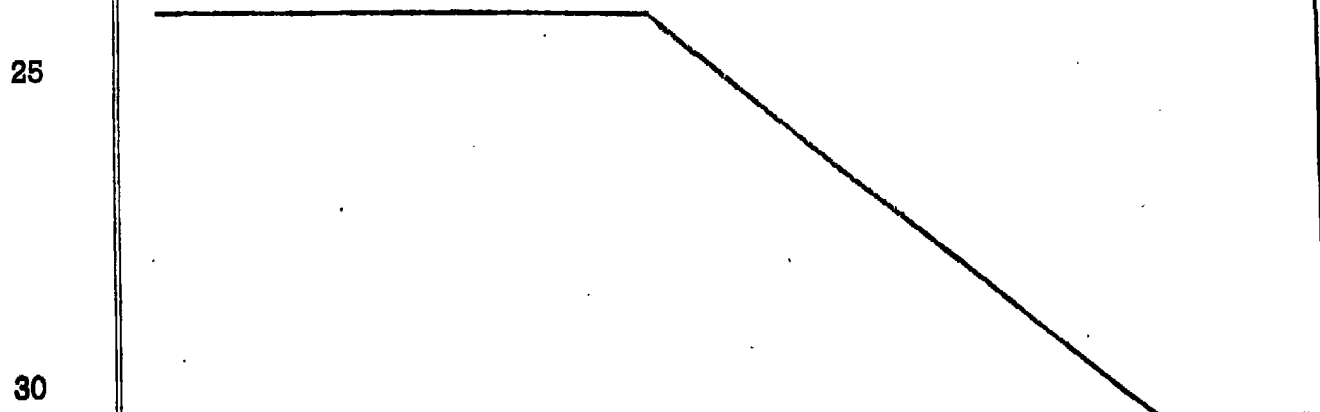
1 posición alejada del extremo libre de las alas 3 del cuerpo  
2, poseyendo una goma 8 para evitar que resbale.

5 En el extremo libre de las alas 3 del cuerpo 2,  
posee otras gomas 9 que evitan igualmente que la silla 1 va-  
ya resbalando por el tablero 10 hasta que la silla quede -  
suelta.

10 El asiento propiamente dicho, queda constitui-  
do por una tela 11 que abarca el alma del cuerpo 2 y por su  
parte anterior se prolonga hasta sujetarse en el cuerpo ci-  
lindrico hueco 4, teniendo las correas 12, para la sujeción  
del bebé.

15 Una vez colocado adecuadamente la silla 1, en  
el tablero 10 y el bebé en el asiento, las alas 3 del cuerpo  
2 y las alas 7 de la pletina 5 actúan en forma de palanca  
con sus puntos de apoyo en las gomas 8 y 9 evitando que la  
silla se desplace hasta quedar libre, con la ayuda de las -  
citadas gomas 8 y 9 que evitan que la silla 1, resbale so-  
bre el tablero 10.

20 Mediante la silla 1 objeto de la invención, se  
consigue un asiento de gran utilidad, ya que es de fácil -  
transporte y puede emplearse en cualquier lugar. Asimismo,  
al ser las pletinas 5 giratorias, se consigue que ocupe un  
mínimo espacio en su transporte.



1 Hecha la descripción a que se refiere la memoria  
que antecede, es preciso insistir en que los detalles de  
realización de la idea expuesta, pueden variar, es decir,  
que pueden sufrir pequeñas alteraciones, basadas siempre  
5 en los principios fundamentales de la idea, que son en esen-  
cia los que quedan reflejados en los párrafos de la descrip-  
ción hecha. En efecto, el Artículo 48 del Estatuto vigente  
sobre Propiedad Industrial, establece como no patentables,  
en su apartado tercero, "los cambios de forma, dimensiones,  
10 proporciones y materias de un objeto ya patentado" fijando  
así el criterio del legislador en el sentido de que paten-  
tada una idea que pueda dar lugar a una realidad práctica  
e industrializable, nadie podrá apoyarse en ella para, a  
pretexto de haber introducido ligeras modificaciones, pre-  
15 sentarla como nueva y propia. ....

Este principio, en cuanto al alcance de la protec-  
ción del objeto patentado se refiere, se halla confirmado  
por numerosas Sentencias del Tribunal Supremo, y entre -  
20 ellas, como más terminantes, en las de fechas 16 de octubre  
de 1954, 23 de enero de 1959, 20 de marzo de 1964 y otras.

Establecido el concepto expresado, en cuanto a la  
amplitud que debe darse a la protección solicitada, se re-  
dacta a continuación la Nota de Reivindicaciones, de acuer-  
do con lo que se establece en el último párrafo del apar-  
25 tado tercero del Artículo 100 de la Ley, sintetizando así  
las novedades que se desean reivindicar:

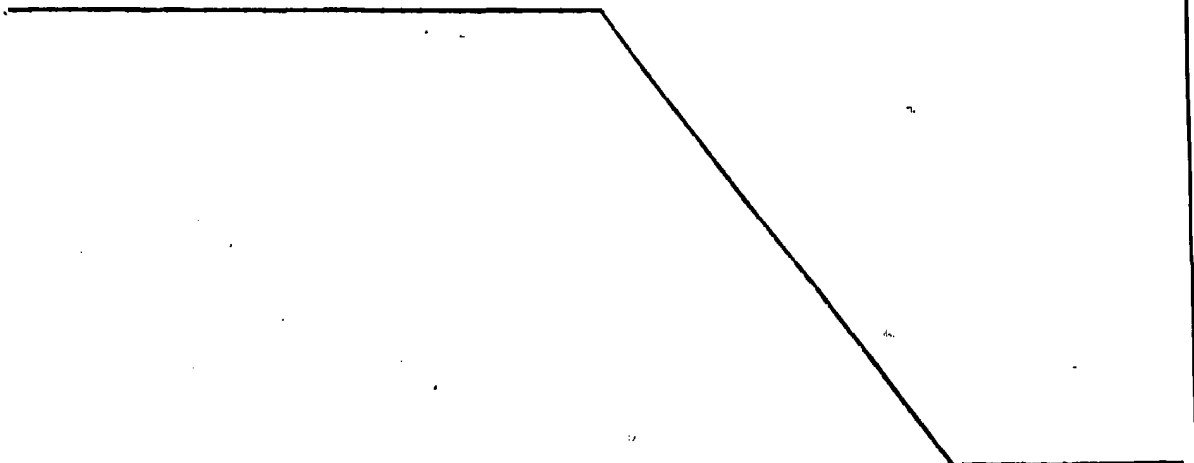
#### NOTA DE REIVINDICACIONES

En resumen, el privilegio de explotación exclusi-  
va que se solicita, recaerá sobre las reivindicaciones si-  
30 guientes:

1 1.- SILLA INFANTIL, dotada en el asiento de las  
correspondientes correas para la sujección del bebé, esen-  
cialmente se caracteriza porque está constituida por la unión  
de dos cuerpos, uno de los cuales es en forma de "U", con su  
5 alma redondeada, y unas gomas en el extremo de sus alas, ha-  
biéndose previsto que el otro cuerpo constituyente de la si-  
lla posea un tramo cilíndrico hueco de longitud aproximada a  
la de las alas del otro cuerpo en "U", y en cuyo interior -  
quedan estas, con la particularidad que el tramo cilíndrico  
10 hueco posee unida, ortogonalmente una pletina en forma de  
"U" por una de sus alas, en tanto que la otra ala es de me-  
nor longitud y se encuentra en posición divergente y con una  
goma troncocónica en su extremo libre, quedando este extremo  
alejado del extremo de las alas del cuerpo en "U".

15 2.- SILLA INFANTIL, según reivindicación ante-  
rior, caracterizada porque el asiento queda situado según el  
alma redondeada del cuerpo en "U", prolongándose anteriormen-  
te hasta el tramo cilíndrico hueco del segundo cuerpo cons-  
tituyente de la silla y quedando unido a éste.

20 3.- Se reivindica por último como objeto sobre  
el que ha de recaer el modelo de utilidad que se solicita:  
SILLA INFANTIL.

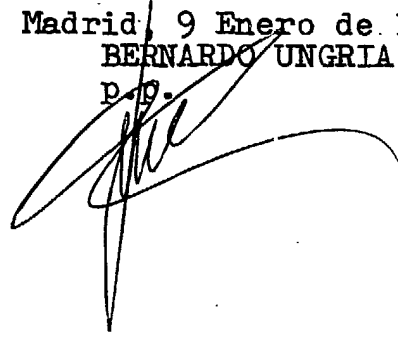


1

Todo conforme queda descrito y reivindicado en la presente memoria descriptiva que consta de ocho páginas mecanografiadas y dibujos adjuntos.

5

Madrid, 9 Enero de 1985  
BERNARDO UNGRIA  
D.º



10

15

20

25

30

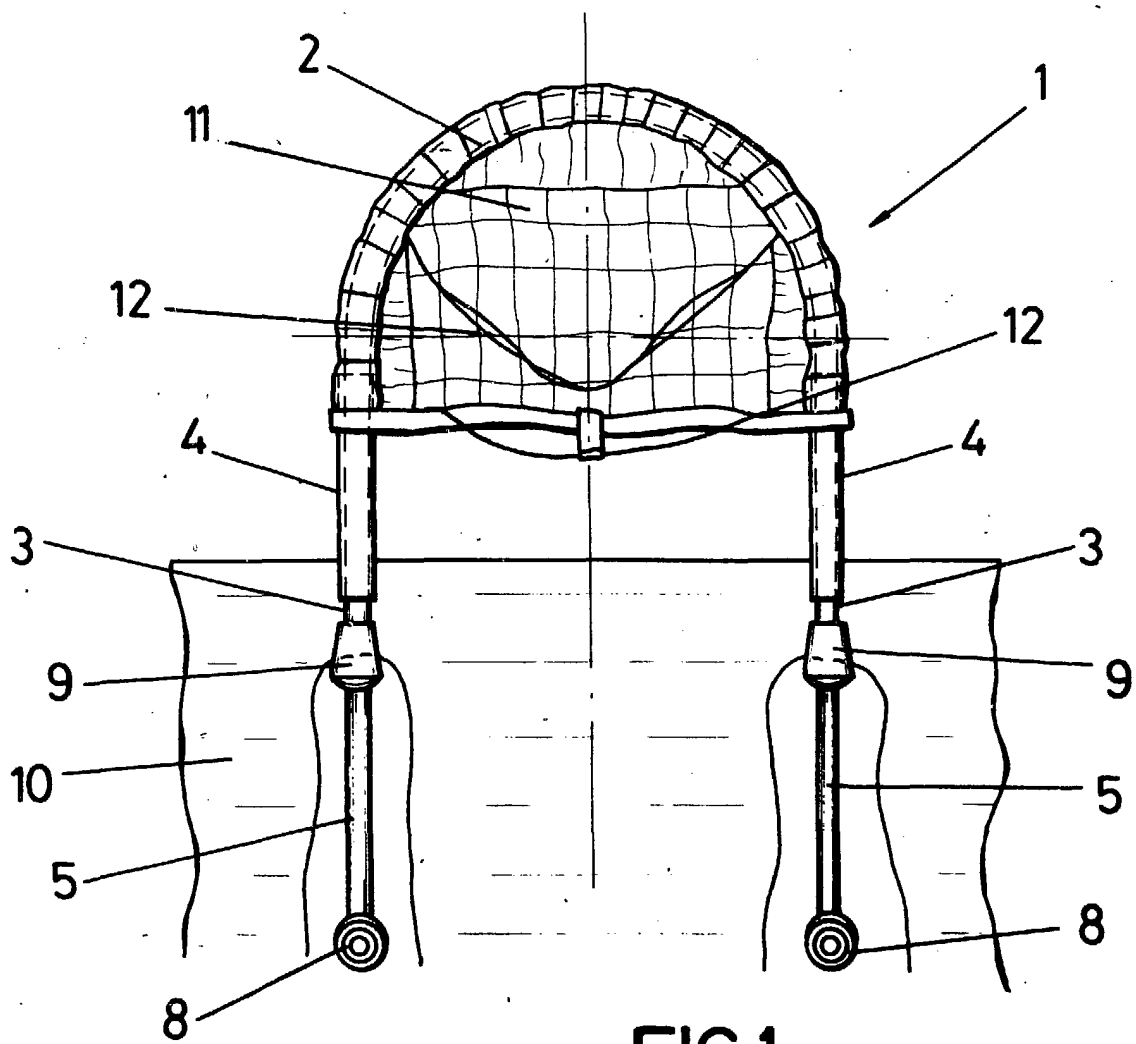


FIG. 1

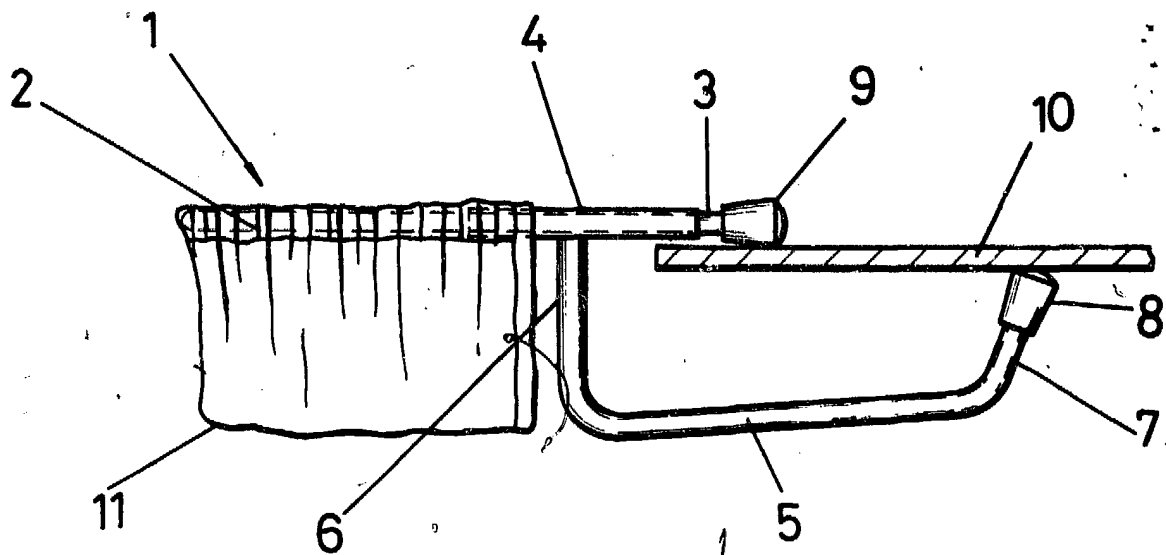


FIG. 2

ESCALA VARIABLE

Madrid, 9 de Enero de 1935

BERNARDO UNGRIA