

(18) ES (21) (22)	(11) NUMERO <b>283856</b>	(19) Y
	(22) FECHA DE PRESENTACION 1- MAYO 1985	



ESPAÑA

**MODELO DE UTILIDAD**

**1- MAYO 1985**

(20) PRIORIDADES:	(21) NUMERO	(22) FECHA	(23) PAIS
-------------------	-------------	------------	-----------

(24) FECHA DE PUBLICIDAD	(25) CLASIFICACION INTERNACIONAL E06B 7/16
--------------------------	---

(26) TITULO DE LA INVENCIÓN

"BURLETE MEJORADO PARA PUERTAS"

(27) SOLICITANTE (ES)

INDUSTRIAS ALMA, S.A.

DOMICILIO DEL SOLICITANTE

Carrt. de Badalona 1 SAN FAUSTO CE CAMPENTELLAS (Barcelona)

(28) INVENTOR (ES)

(29) TITULAR (ES)

INDUSTRIAS ALMA, S.A.

(30) REPRESENTANTE

D<sup>ña</sup> LUISA ISERN CUYAS, Agente Oficial de la Propiedad Industrial

MEMORIA DESCRIPTIVA

El presente modelo de utilidad se refiere a un burlete mejorado para puertas.

5 En la invención se ha ideado un burlete para puertas, del tipo amparado en el Modelo de Utilidad nº 278.516, propiedad de la misma entidad solicitante.

10 El burlete al que se alude comprende un perfil fijo al borde inferior de la puerta. Este perfil constituye un soporte-guía para un segundo perfil incorporado, portador de un burlete, y cuyo segundo perfil es móvil, teniendo tendencia a mantenerse elevado con respecto al suelo, en la posición de puerta abierta, mientras que al realizarse el cierre de éste se produce el descenso automático del perfil móvil hasta que el burlete que comporta alcance su posición operativa. Asimismo, la  
15 apertura de la puerta produce el ascenso automático del perfil móvil.

Estos movimientos se generan merced a la acción de un muelle extremo, interpuesto entre ambos perfiles, en cooperación con un rodillo situado en el extremo opuesto del perfil que desliza sobre un plano inclinado perteneciente a una pieza solidaria a la parte fija de la puerta.

20 La situación extrema del antedicho muelle, si bien realiza correctamente la función recuperadora del burlete, impide el adecuar la longitud del perfil al ancho de la puerta.  
25 Para evitar este inconveniente se ha ideado el modelo objeto

de la presente invención, que presenta como principal característica el hecho de situar el aludido muelle en la parte media del burlete, lo que permite seccionar el extremo del mismo para adaptarlo a la anchura de la puerta, sin que por ello se altere el funcionamiento mecánico del mismo.

Con el fin de facilitar la explicación se acompaña a la presente memoria descriptiva de una lámina de dibujos en la que se ha representado un caso de realización que se cita a título de ejemplo.

10 En los dibujos:

La figura 1, es una vista en alzado lateral del perfil móvil.

La figura 2, representa una vista lateral del conjunto del burlete.

15 Haciendo referencia a las figuras, se aprecia en su realización un burlete del tipo que comprende un perfil -1-, de sección en "U" invertida, provisto de orificios pasantes enfrentados para los tornillos de fijación del perfil a la puerta. Estos tornillos presentan bulones de recubrimiento  
20 -2- que se alojan en sendas ranuras colisas oblicuas de un perfil móvil interior -4-, portador del burlete -5- propiamente dicho.

El perfil -4- presenta una de las ranuras centrales -3- comunicada con una porción longitudinal de ranura -6-, en la que se aloja un muelle -7- que constituye el medio recu-

perador del perfil móvil hacia la posición inoperante del burlete.

5 Esta disposición del muelle recuperador -7- en la parte central del burlete, permite cortar éste si conviene por su extremo -8-, a fin de adecuarlo a la dimensión de la puerta. El extremo -8- se cierra con la pieza embellecedor -9-.

10 El modelo, dentro de su esencialidad, puede ser llevado a la práctica en otras formas de realización que difieran en detalle de la indicada a título de ejemplo en la descripción, y a las cuales alcanzara igualmente la protección que se recaba. Podrá, pues, construirse en cualquier forma y tamaño, con los materiales y medios más adecuados por quedar todo ello comprendido en el espíritu de las siguientes reivindicaciones.

15

= . =

.....

.....

.....  
.....  
.....  
.....

REIVINDICACIONES

Descrito el objeto del presente invento, se declaran como no divulgadas ni practicadas en España, las siguientes reivindicaciones.

5                   1.- Burlete mejorado para puertas, del tipo que comprende un perfil de sección en "U" invertida, cuyos lados presentan orificios enfrentados para los tornillos de fijación del perfil a la puerta, y sobre cuyos tornillos existen bulones huecos que se alojan en sendas ranuras colisas oblicuas  
10 del alma de un perfil en doble "T" contenido en el antedicho, y portador del burlete propiamente dicho, y cuyo perfil tiene tendencia a mantenerse elevado, en virtud de un muelle incorporado, cuya resistencia es vencida por la presión ejercida por un extremo sobresaliente del perfil en doble "T" al contactar con el plano inclinado de una pieza fija en el marco,  
15 caracterizado esencialmente porque el muelle de recuperación antes citado se encuentra localizado en la parte central del conjunto del burlete con fines a permitir el seccionado de un extremo del mismo para su adaptado a la dimensión de la puerta.  
20 ta.

25                   2.- Burlete, según la anterior reivindicación, caracterizado porque el aludido muelle se encuentra ubicado en una ranura longitudinal del perfil en doble "T", cuya ranura se encuentra comunicada con una de las ranuras oblicuas que alojan los bulones solidarios del perfil en "U".

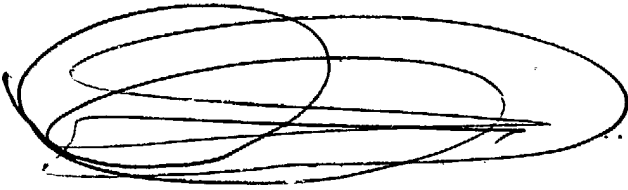
3.- Burlete mejorado para puertas.

Según se describe y reivindica en la presente memoria descriptiva que consta de 6 hojas foliadas y escritas a máquina por una sola cara.

5

Madrid, a 9 FEBR. 1957

p.a.



nrg



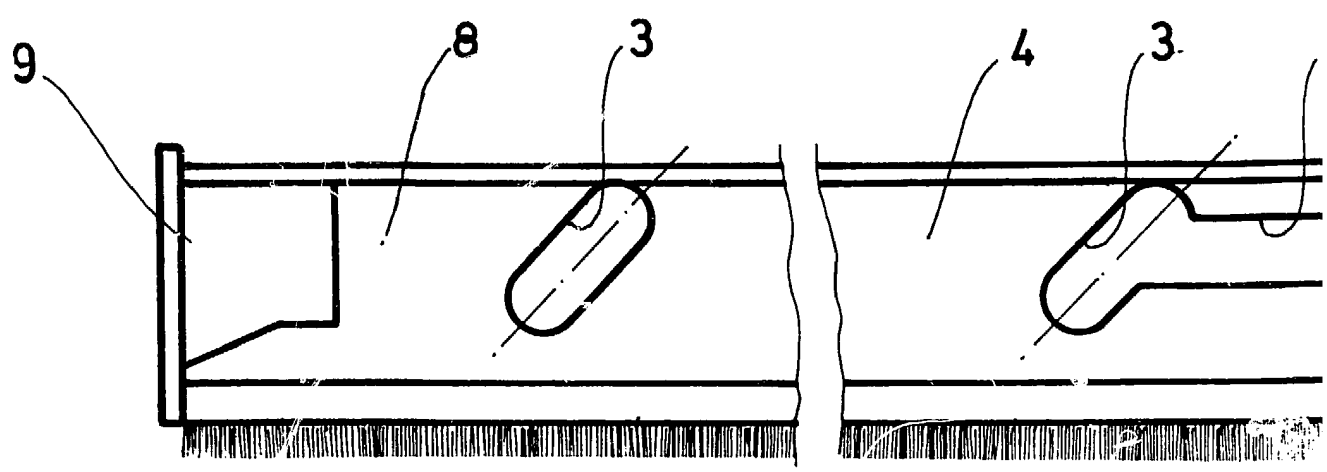


FIG. 1

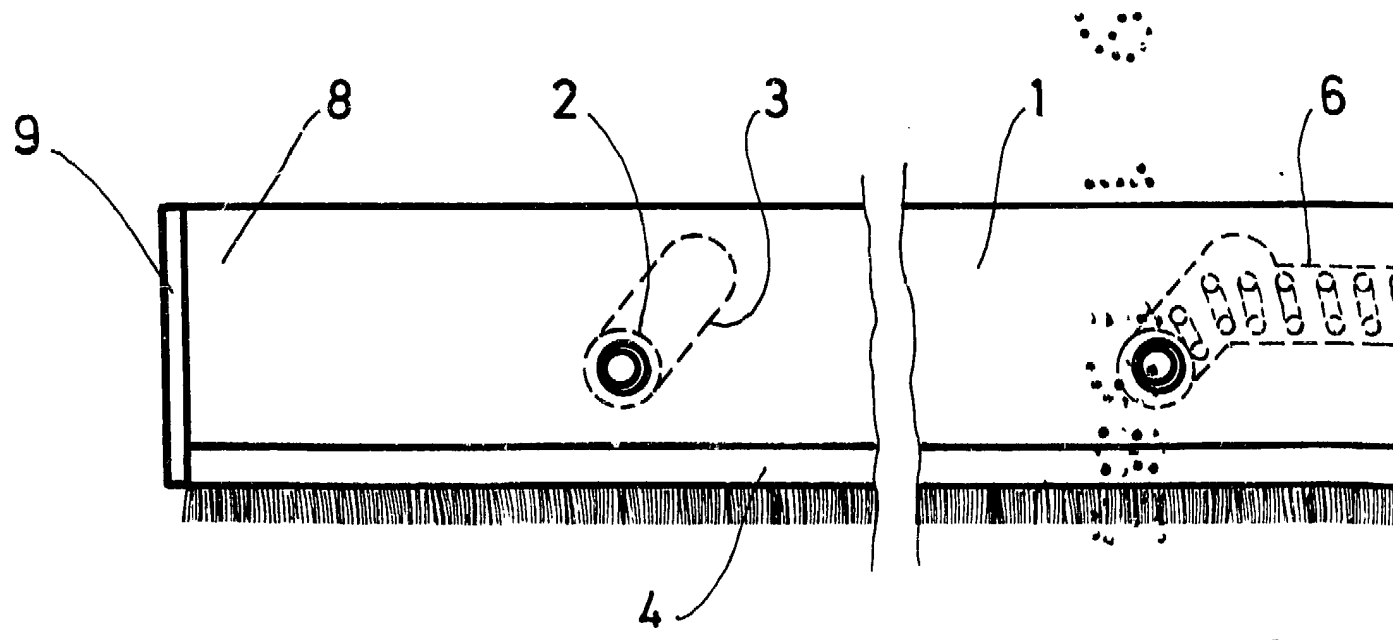
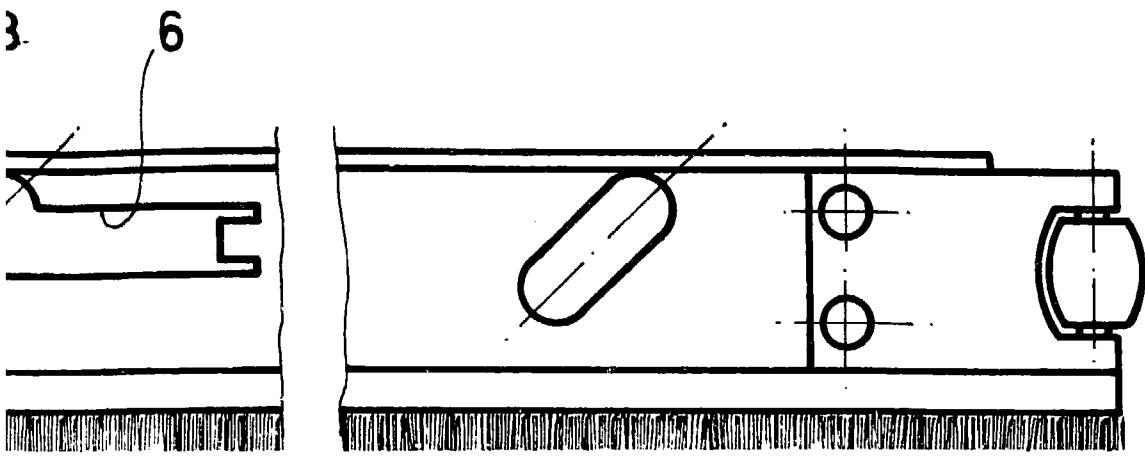
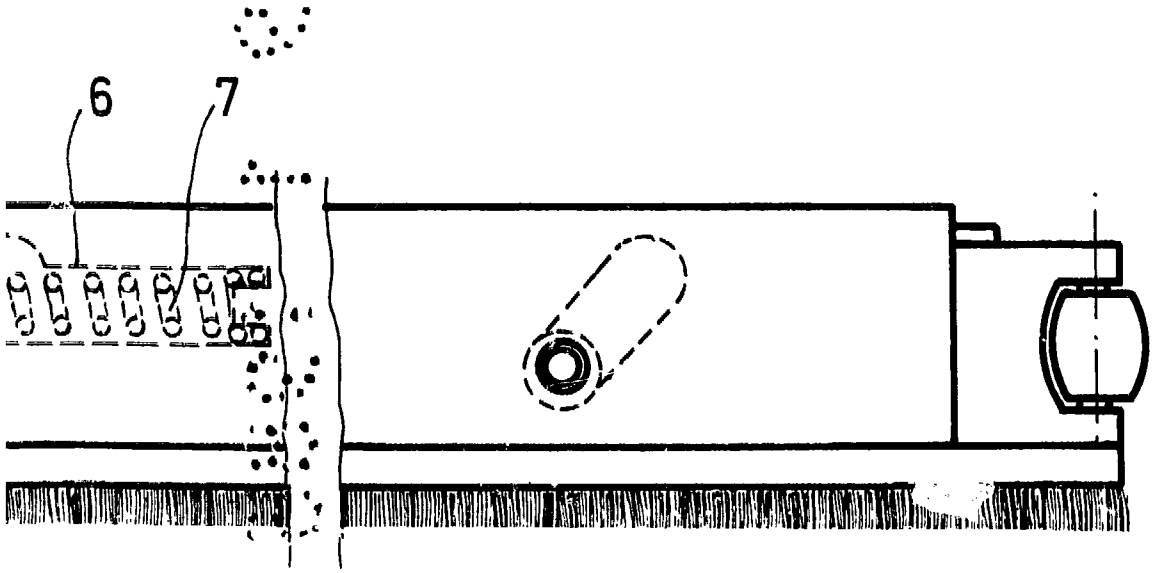


FIG. 2



IG. 1



G. 2

Madrid, a 20 de Mayo de 1900  
p. a.