



ESPAÑA

19 ES	11 NUMERO 283852	10 Y
21	22 FECHA DE PRESENTACION 8.1.85	

MODELO DE UTILIDAD

1- MAYO 1985

30 PRIORIDADES:	32 FECHA	33 PAIS
31 NUMERO		

47 FECHA DE PUBLICIDAD	51 CLASIFICACION INTERNACIONAL A61B 5/00
------------------------	---

64 TITULO DE LA INVENCIÓN BANDEJA PARA HOMEOPATIA.

71 SOLICITANTE (S) INSTALACION Y ORGANIZACION APOTHEKA, R+R, S.A.
--

BOMICILIO DEL SOLICITANTE Av. Gómez Laguna, s/n. Ed. Safa - 50009 ZARAGOZA

72 INVENTOR (ES)

73 TITULAR (ES)

74 REPRESENTANTE D. BERNARDO UNGRIA GOIBURU
--

ASM

1 El Estatuto vigente sobre Propiedad Industrial, de
26 de Julio de 1929, en su texto refundido publicado el 30
de Abril de 1930, establece los caracteres de patentabili-
dad de las invenciones de tipo industrial que tienen por
5 objeto obtener ventajas sobre lo ya conocido, admitiendo
por consiguiente como patentables, las nuevas máquinas, a-
paratos, instrumentos, procesos de fabricación, etc. La am
plitud de conceptos previstos como patentables, ha llevado
al legislador a aclarar (Artº. 46) que la enumeración con-
10 tenida en dicho cuerpo legal es puramente enunciativa y no
limitativa, haciéndola extensiva incluso a los descubrimiento
tos de tipo científico (Artº. 47).

El Decreto de 26 de Diciembre de 1947, recogiendo
la Orden de 18 de Noviembre de 1935, confirma el criterio
15 legal de que también serán patentables los instrumentos, ob
jetos, o partes de los mismos, que aporten a la función a
que son destinados, un beneficio o efecto nuevo, y en defi
nitiva que constituyan una mejora sustancial sobre lo ante
riormente conocido.

20 Pues bien, a tenor de lo expuesto, y en base al ar
ticulado que recoge los conceptos expresados, debe conside
rarse, que la invención a que se refiere la presente memo
ria, constituye una novedad industrial, con características
y ventajas que la hacen merecedora del privilegio de explo-
25 tación exclusiva que por ella se solicita, premiando así
los méritos de quien aporta a la industria del país una me-
jora efectiva y precisamente comprendida entre las enuncia-
das por la Ley como patentables. (Arts. 46 y 47 en relación
con el 171, en su nueva redacción afectada por la Orden de
30 18 de Noviembre de 1.935).

1 La presente invención, según se expresa en el
enunciado de esta memoria descriptiva, consiste en una ban-
deja para homeopatía, la cual queda determinada por compar-
timentos para la colocación de los productos, habiéndose -
5 previsto que los citados compartimentos posean un rebaje en
el fondo según toda la anchura de los citados compartimentos
y menor a la mitad de su longitud.

La bandeja propiamente dicha está realizada se-
gún un único bloque en el cual quedan configurados todos -
10 los compartimentos con sus correspondientes rebajes de forma
que una vez colocados los respectivos productos en los dife-
rentes compartimentos, serán de fácil extraer aunque quedan
sin mucha holgura, ya que al oprimir sobre el extremo del -
producto que queda sobre el rebaje, su otro extremo se ele-
15 vará.

La pared perimetral de la bandeja tiene su ex-
tremo inferior situado sobre un plano dispuesto por debajo
del plano que definen los fondos de los rebajes, de forma -
que este tramo de pared que queda definido entre ambos pla-
20 nos, quedará fijado a la superficie lateral de una platafor-
ma situada inferiormente.

Los compartimientos son de forma general prisms-
mática rectangular, poseyendo su cara superior abierta, de
forma que sobre una de las caras menores queda la correspon-
25 diente tarjeta con los datos necesarios del producto, habiéndose
previsto que las caras mayores en su lado contiguo al
de la cara menor sobre la que queda la tarjeta, posean un -
entrante hasta confluir con la cara menor. La citada tarjeta
30 quedará introducida entre ambos entrantes laterales a la ca-
ra menor correspondiente, a la colocación de la tarjeta, que

1 dando de esta forma perfectamente sujeta, a la vez que es -
de fácil extracción para sus posibles cambios con los respec-
tivos productos que contiene.

5 Para complementar la descripción que seguidamen-
te se va a realizar y con objeto de ayudar a una mejor com-
prensión de las características de la bandeja, se acompaña a
la presente memoria descriptiva de un juego de planos en cu-
yas figuras se representa lo siguiente:

10 Figura 1. Muestra una vista en planta de la ban-
deja para homeopatía objeto de la presente descripción, en
la cual podemos observar los rebajes del fondo de los compar-
timentos, así como las acanaladuras entre las cuales queda
la tarjeta con los datos correspondientes a cada producto.

15 Figura 2. Muestra una vista en sección según
un corte realizado por la línea A-B de la figura anterior.

Figura 3. Muestra una vista detallada de la -
constitución de un vértice con la acanaladura para la tarje-
ta correspondiente al detalle C de la figura 1.

20 A la vista de las comentadas figuras podemos -
observar como la bandeja 1 para homeopatía está dividida en
los compartimentos 2, separados por las paredes 3, los cita-
dos compartimentos 2, poseen un rebaje 4 en su fondo, de for-
ma que estos quedan en contacto con una plataforma 7 que -
constituirá la base de la bandeja 1.

25 La plataforma 7 queda de forma que perimetral-
mente a ella, por su superficie lateral, quedan unidos los
extremos de las paredes 6 externas de la bandeja 1. En la
figura 2 podemos observar como la pared 6 tiene su extremo
30 libre más bajo que el rebaje 4 de los compartimentos 3, que
dando unida la superficie lateral de la plataforma 7.

1

Las caras mayores de los compartimentos 3 poseen un entrante en los lados contiguos a la cara menor correspondiente al rebaje 4 del fondo, quedando formadas unas acanaladuras 5 entre las cuales se colocará una tarjeta 8 con los datos del producto, de forma que queda perfectamente fijada, a la vez que es fácilmente intercambiable.

5

Las paredes situadas en posición transversal a la bandeja 1 para la separación de los compartimentos 3, deben tener una forma convexa como la 9, o bien una forma inclinada como la 10.

10

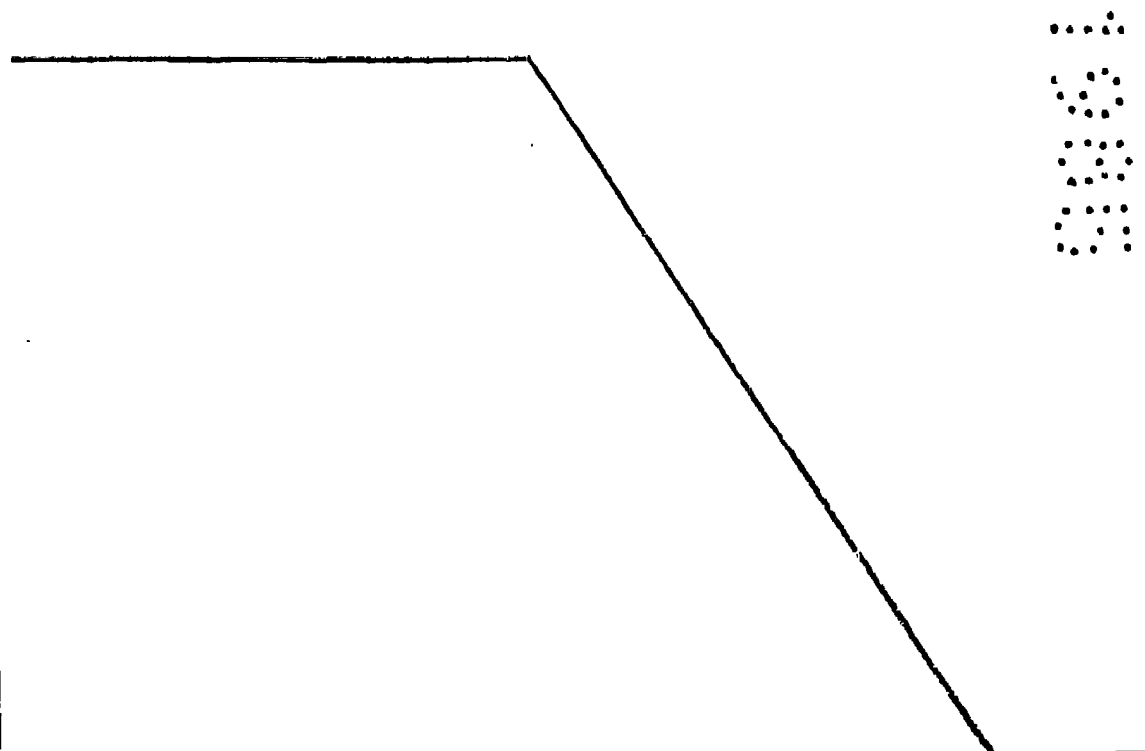
Asi pues, con la bandeja objeto de la descripción, podemos ver como además de ser fácilmente identificables todos los productos de los compartimentos 3, por la ubicación de la tarjeta 8 en su cabecera siendo esta de fácil colocación, podemos extraer los productos con gran comodidad debido al rebaje 4, ya que al efectuar por ese extremo del producto una ligera presión hacia abajo, el otro extremo se elevará y lo podremos asir fácilmente.

15

20

25

30



1 Hecha la descripción a que se refiere la memoria
que antecede, es preciso insistir en que los detalles de
realización de la idea expuesta, pueden variar, es decir,
que pueden sufrir pequeñas alteraciones, basadas siempre
5 en los principios fundamentales de la idea, que son en esen-
cia los que quedan reflejados en los párrafos de la descrip-
ción hecha. En efecto, el Artículo 48 del Estatuto vigente
sobre Propiedad Industrial, establece como no patentables,
en su apartado tercero, "los cambios de forma, dimensiones,
10 proporciones y materias de un objeto ya patentado" fijando
así el criterio del legislador en el sentido de que paten-
tada una idea que pueda dar lugar a una realidad práctica
e industrializable, nadie podrá apoyarse en ella para, a
pretexto de haber introducido ligeras modificaciones, pre-
15 sentarla como nueva y propia.

Este principio, en cuanto al alcance de la protec-
ción del objeto patentado se refiere, se halla confirmado
por numerosas Sentencias del Tribunal Supremo, y entre -
ellas, como más terminantes, en las de fechas 16 de octubre
20 de 1954, 23 de enero de 1959, 20 de marzo de 1964 y otras.

Establecido el concepto expresado, en cuanto a la
amplitud que debe darse a la protección solicitada, se re-
dacta a continuación la Nota de Reivindicaciones, de acuer-
do con lo que se establece en el último párrafo del apar-
25 tado tercero del Artículo 100 de la Ley, sintetizando así
las novedades que se desean reivindicar:

NOTA DE REIVINDICACIONES

En resumen, el privilegio de explotación exclusi-
va que se solicita, recaerá sobre las reivindicaciones si-
30 guientes:

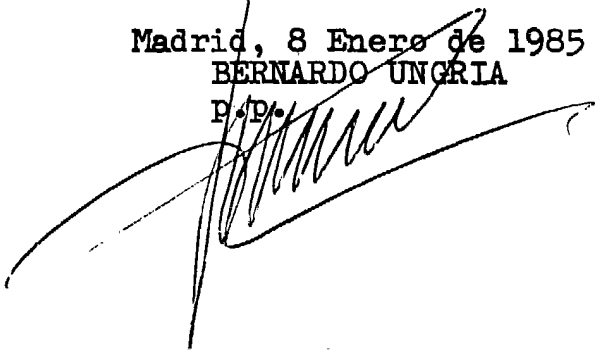
1
5
10
15
20
25
30

1.- BANDEJA PARA HOMEOPATIA, constituida por -
un único bloque en el cual se definen una serie de comparti-
mentos rectangulares para la ubicación de los productos uti-
lizables, esencialmente caracterizada porque todos los com-
partimentos poseen un rebaje en su fondo respecto de una de
sus caras menores, y según la longitud de ésta; habiéndose
previsto que dichos rebajes queden solidarios por su super-
ficie externa a una plataforma a cuya superficie lateral -
quedan solidarios los extremos libres de las paredes perime-
trales de la bandeja al quedar estos según un plano más ba-
jo al de los rebajes, con la particularidad que las caras -
mayores de los compartimentos poseen un rebaje en el lado -
contiguo a la cara menor del rebaje, constituyendo dos aca-
naladuras entre las cuales se introducirá una tarjeta...

2.- Se reivindica por último como objeto sobre
el que ha de recaer el modelo de utilidad que se solicita:
BANDEJA PARA HOMEOPATIA.

Todo conforme queda descrito y reivindicado en
la presente memoria descriptiva que consta de siete páginas
mecnografiadas y dibujos adjuntos.

Madrid, 8 Enero de 1985
BERNARDO UNGRIA
P.P.



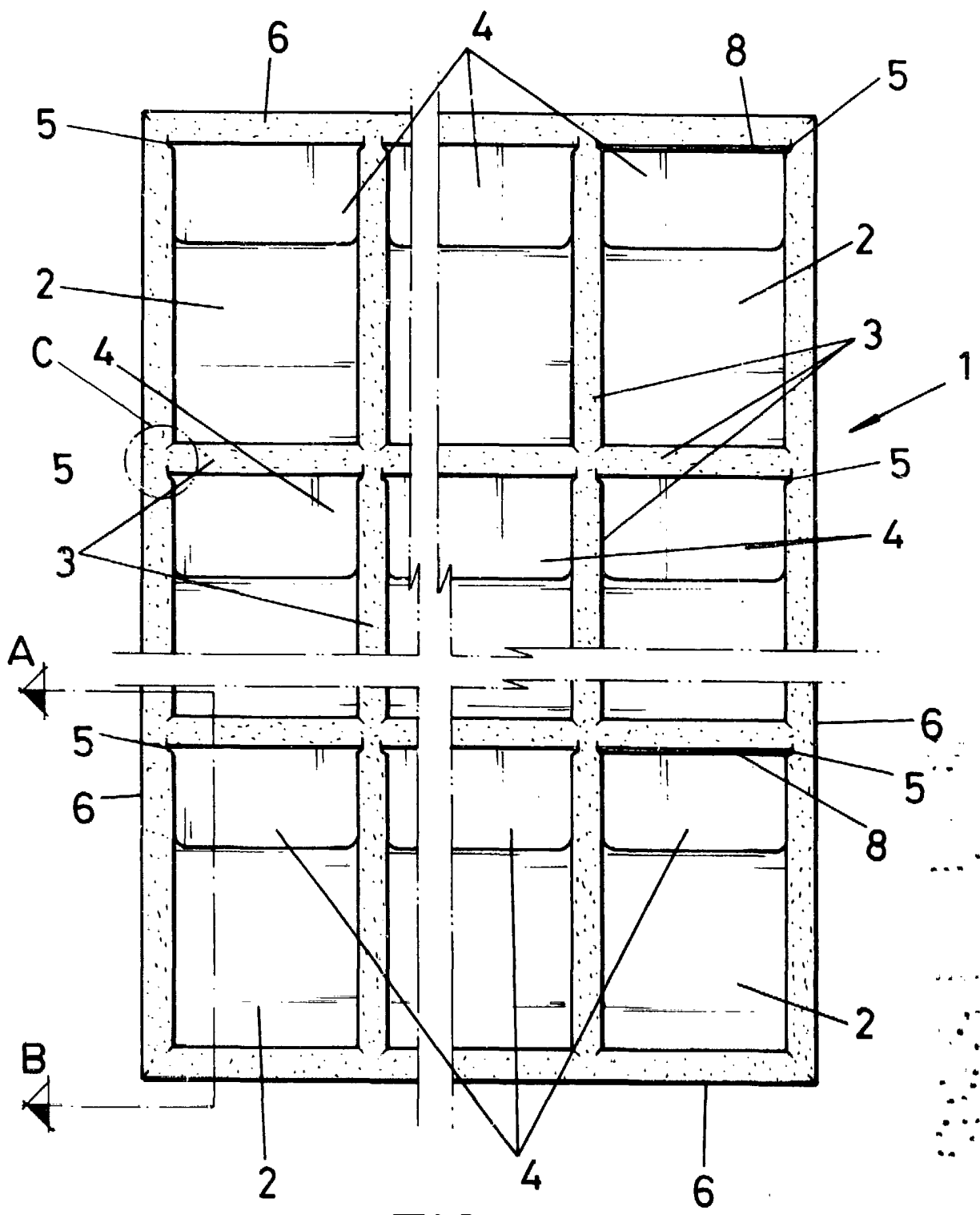


FIG.1

ESCALA VARIABLE
Madrid, 8 Enero de 1985
BERNARDO UEGRIA
P. 01

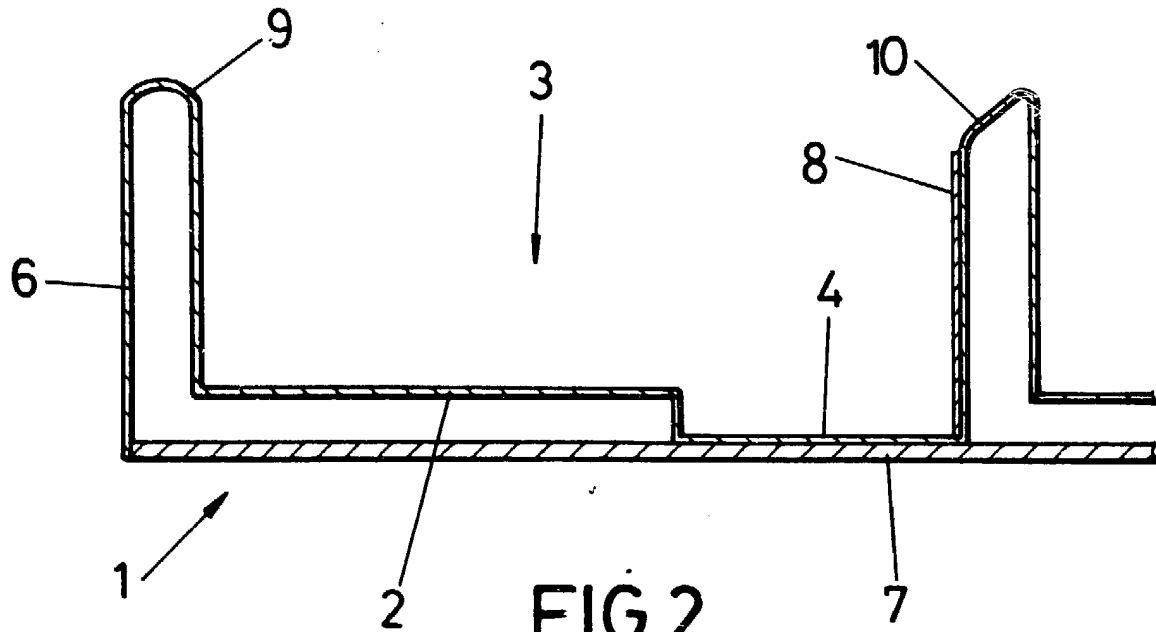


FIG. 2
A-B

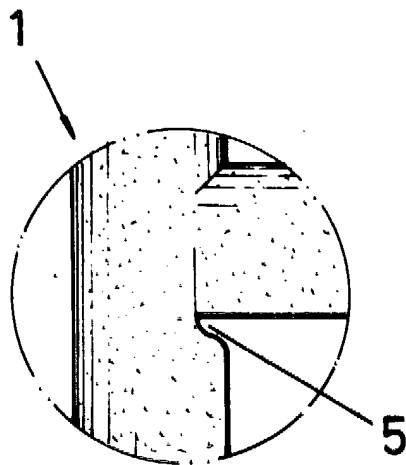


FIG. 3
- C -

ESCALA VARIABLE
Madrid, 8 Enero de 1985
BERNARDO UNGRIA
P.D.