



ESPAÑA

19 ES	11 NUMERO	10 Y
	21 283822	
	22 FECHA DE PRESENTACION	
	7-1-85.	

MODELO DE UTILIDAD

1 - MAYO 1985

30 PRIORIDADES	32 FECHA	33 PAIS
31 NUMERO		

47 FECHA DE PUBLICIDAD	51 CLASIFICACION INTERNACIONAL
	FOA H 13/00

54 TITULO DE LA INVENCIÓN
"INSTALACION PARA ENTERRAMIENTOS FUNERARIOS".

61 SOLICITANTE (ES)
DON ANGEL PONS ARIÑO

DOMICILIO DEL SOLICITANTE
28013 MADRID.- C/ Gran Via, núm. 30 bis.

62 INVENTOR (ES)
EL MISMO SOLICITANTE.

63 TITULAR (ES)
EL MISMO SOLICITANTE.

74 REPRESENTANTE
DON JOSE PONS TORRES.

La presente invención se refiere a una instalación para enterramientos funerarios, y más específicamente a una instalación para enterramientos constituida a base de nichos.

Tradicionalmente, las construcciones de nichos adoptan una disposición en pisos o niveles sucesivos, formando bloques o conjuntos prismáticos. Los diferentes nichos se disponen, a partir del suelo, adosados consecutivamente en cada piso o nivel, quedando superpuestos los nichos de los diferentes niveles.

Este sistema de construcción tradicional presenta dos inconvenientes: por un lado, el aprovechamiento del espacio disponible es relativamente reducido y, por otro lado, los nichos situados en los pisos superiores son inaccesibles y requieren el uso de andamios, elevadores, escaleras, etc., tanto para efectuar el enterramiento, como para limpieza y ornamentación posterior, por parte de las familias.

El objeto de la presente invención es conseguir una instalación o construcción para enterramientos funerarios, a base de nichos, que permita un acceso cómodo a todos y cada uno de los nichos, tanto en el momento del enterramiento, como en el cuidado y conservación posterior por parte de los familiares.

De acuerdo con la invención la instalación o construcción comprende un recinto abierto superiormente, limitado por paredes que convergen hacia el fondo. Sobre estas paredes se forma una grada de peldaños periféricamente continuos. Por su parte, a partir del fondo del recinto se dispone una construcción de nichos, cuya construcción es de sección horizontal creciente hacia su base superior. Preferentemente, la superficie lateral del recinto y la superficie lateral de la construcción serán aproximadamente paralelas.

Para conseguir la disposición indicada, los peldaños de las gradas serán de igual altura que cada uno de los pisos de la construcción de nichos. De este modo unos y otros quedan situados aproximadamente a igual altura, en posición enfrentada, con la separación suficiente para conseguir la accesibilidad necesaria que permita llevar a cabo las operaciones de enterramiento y mantenimiento de una forma cómoda.

El recinto y la construcción de nichos pueden ser de forma aproximadamente troncopiramidal invertida, por ejemplo de base cuadrangular, e incluso de forma aproximadamente troncocónica invertida.

En la construcción de la invención los nichos irán dispuestos de modo que queden enfrentados a los peldaños de las gradas, perpendiculares a los mismos, existiendo en el centro de la construcción de nichos un espacio central libre cuyo contorno aumenta progresivamente hacia la base superior de la construcción. Este espacio puede rellenarse de tierra y servir para la plantación de árboles o cualquier otro tipo de plantas ornamentales.

Preferentemente, el recinto sobre cuya superficie se construyen las gradas consistirá en una excavación, al menos en parte, practicada en el suelo, de modo que toda la instalación o construcción puede quedar situada bajo el nivel del suelo o bien sobresalir parcialmente del mismo. Del mismo modo la construcción podría estar realizada a partir del nivel del suelo.

En la excavación practicada en el suelo se construye, en la superficie de la misma, el conjunto de gradas, mientras que a partir del fondo de la citada excavación se dispone la construcción de nichos.

Las características y ventajas expuestas se comprenderán mejor con la siguiente descripción, hecha con referencia a los dibujos adjuntos, donde se representa de forma esquemática y a título de ejemplo no limitativo, una posible forma de ejecución.

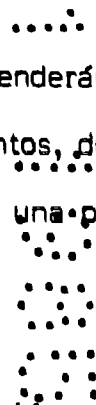
En los dibujos:

La figura 1 es una vista en planta de una instalación construida de acuerdo con la invención.

La figura 2 es una sección según la línea II-II de la figura 1.

En el caso representado en los dibujos la instalación o construcción para los enterramientos está formada totalmente por debajo del nivel del suelo 1.

La instalación comprende, de acuerdo con la invención, un recinto 2 que va abierto superiormente y cuya sección crece progresivamente hacia la



5
10
15
20
25
30

base superior abierta. En la superficie de este recinto 2 se construyen gradas 3, cuyos escalones 4 son continuos periféricamente, en sentido horizontal, sobre toda la superficie del recinto 2.

A partir del fondo 5 del recinto se dispone una construcción de nichos 6, en forma escalonada invertida.

Los peldaños 4 de las gradas 3 serán de la misma altura que los nichos 6. Además los diferentes nichos se disponen enfrentados a las gradas 4, en sentido perpendicular a las mismas.

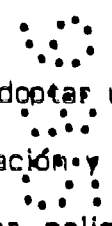
Con esta constitución, cada nivel o piso de nichos 6 queda enfrentada a uno de los peldaños 4 de las gradas 3. Para soportar el conjunto de nichos 6, en el fondo de la excavación 2 puede disponerse una cimentación 7.

El recinto 2, obtenido mediante excavación en el suelo, puede ser de forma troncopiramical invertida o bien de forma troncocónica. La construcción de gradas 3 y la de los nichos 6 adoptará igual configuración.

Los nichos 6, como ya se ha indicado, quedan dispuestos en forma escalonada invertida, de modo que limitan un espacio o hueco central 8 que puede rellenarse de tierra para la plantación de árboles o plantas ornamentales.

Las escalinatas 3 y el conjunto de nichos 6 pueden construirse totalmente o bien de forma progresiva según vaya siendo necesario ampliar la instalación.

Como puede comprenderse, los nichos 6 pueden adoptar una disposición diferente a la representada en la figura 1. Además la excavación y con ello las gradas 3 y construcción de nichos 6 puede ser de planta circular, poligonal con un número diferente de lados, etc.



Por otro lado, la instalación o construcción de la invención puede llevarse a cabo también a partir de la superficie 1 del terreno. Del mismo modo, la instalación puede tener parte por debajo de la superficie 1 del terreno, obtenida mediante excavación, y parte por encima de la superficie del terreno, prolongando las gradas 3 y construcción de nichos 6.

Los nichos 6 quedarán separados de las gradas 3 una magnitud

suficiente para permitir un fácil acceso a los nichos, tanto en el momento del enterramiento como en la conservación posterior de los nichos.

Con la construcción descrita el acceso a cada uno de los nichos es sumamente fácil y cómodo, no siendo necesario disponer de instalaciones o medios auxiliares para llevar a cabo el enterramiento. Además para los familiares las operaciones de limpieza y ornamentación resultan sumamente cómodas, ya que cada nicho queda enfrenteado a una de las gradas, siendo de este modo fácilmente accesible.

Para facilitar el enterramiento, las gradas 3 pueden construirse totalmente, mientras que el conjunto de nichos va progresando, mediante superposición en los diferentes pisos, conforme vayan siendo necesarios.

Descrita suficientemente la naturaleza del invento, así como la manera de realizarlo en la práctica, debe hacerse constar que las disposiciones anteriormente indicadas son susceptibles de modificaciones de detalle en cuanto no alteren su principio fundamental.



5

10

15

REIVINDICACIONES

5 1.- Instalación para enterramientos funerarios, caracterizada porque comprende un recinto superiormente abierto, de paredes convergentes hacia el fondo, sobre cuyas paredes se forma una grada de peldaños periféricamente continuos, mientras que sobre el fondo del recinto se dispone una construcción de nichos que es de sección creciente hacia su base superior, de modo que la superficie lateral del recinto y de la construcción sean aproximadamente paralelos, siendo los peldaños de las gradas y cada piso de la construcción de nichos de igual altura, para quedar unos y otros situados aproximadamente a la misma altura, en posición enfren-
10 tada.

2.- Instalación según la reivindicación 1, caracterizada porque el recinto y la construcción de nichos son de forma aproximadamente troncopiramidal invertida.

15 3.- Instalación según la reivindicación 1, caracterizada porque el recinto y la construcción de nichos son de forma aproximadamente troncoconica invertida.

4.- Instalación según la reivindicación 1, caracterizada porque la construcción de nichos determina un espacio central libre, que se rellena mediante tierra o similar, para la plantación de árboles o plantas ornamentales.

20 5.- Instalación según la reivindicación 1, caracterizada porque el recinto citado consiste, al menos en parte, en una excavación practicada en el suelo, en cuya superficie se construyen las gradas citadas, mientras que a partir del piso o fondo se forma la construcción de nichos.

25 6.- Instalación para enterramientos funerarios, todo ello tal y como queda sustancialmente descrito en la presente memoria e ilustrado en los dibujos adjuntos.

Esta memoria consta de seis hojas escritas a máquina por una sola cara.

Madrid, 7 de enero de 1.985.

~~JOSE PONS TORRES~~

.....
.....
.....
.....

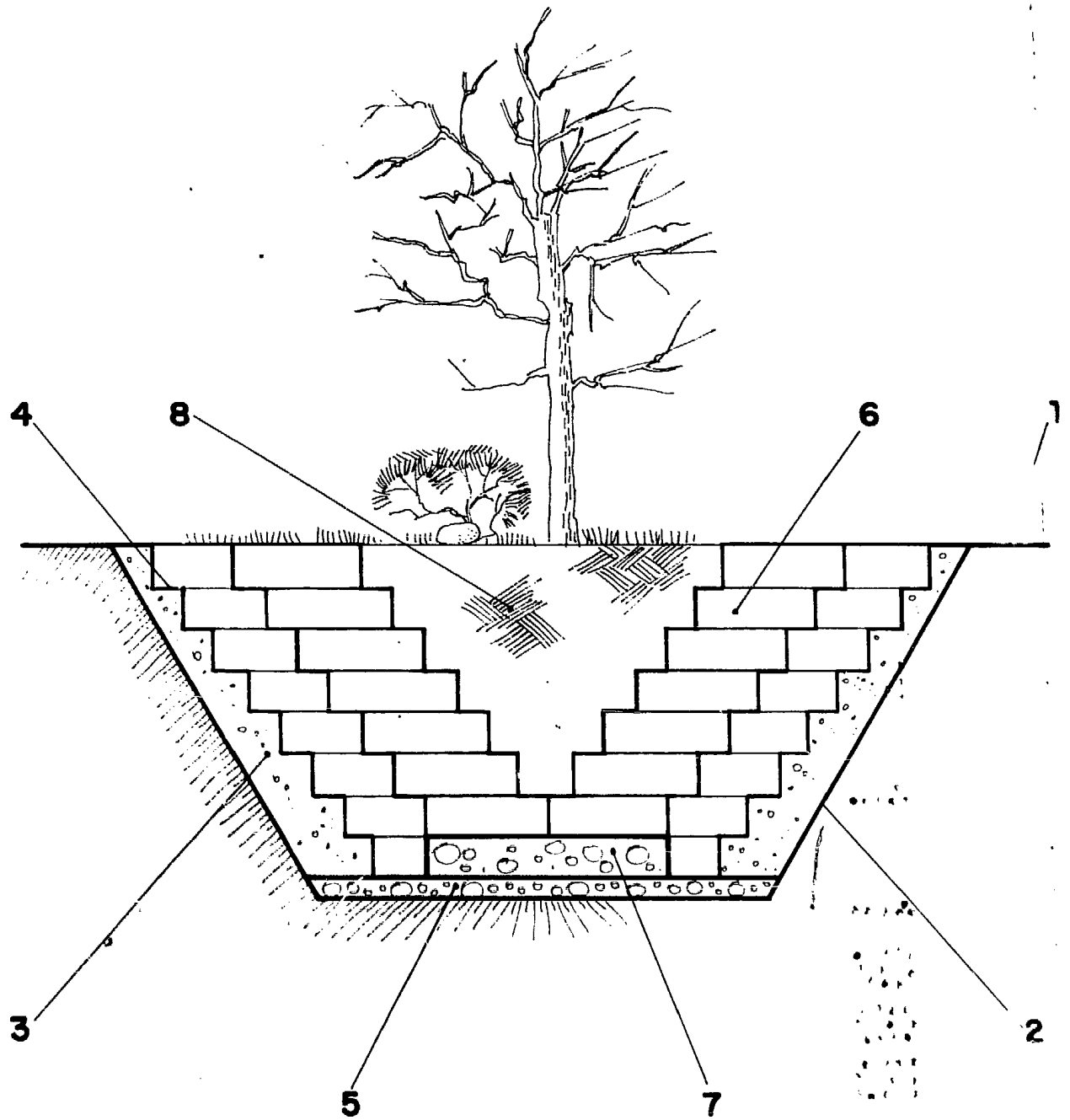


FIG. 2

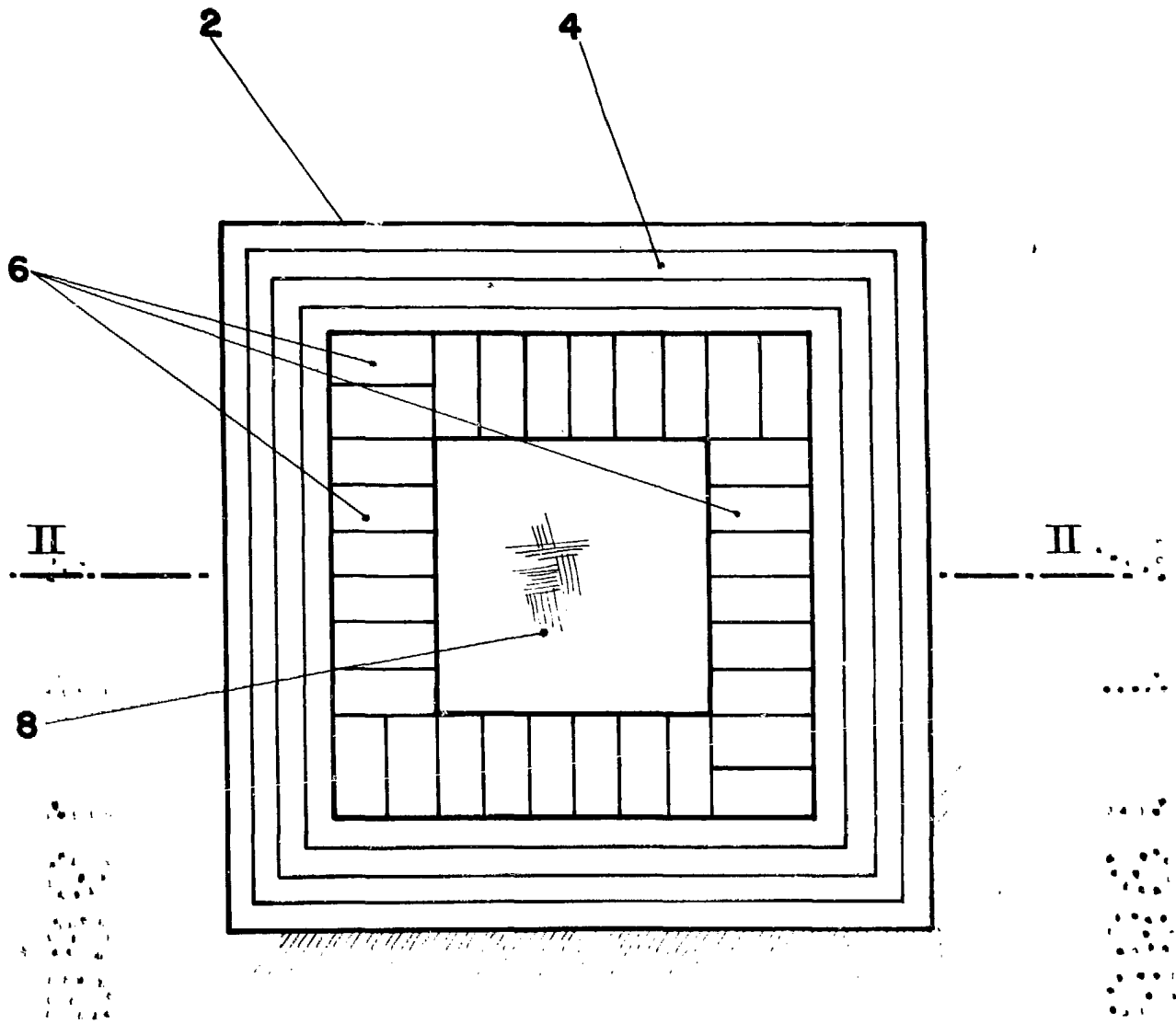


FIG. 1

ESCALA VARIABLE

A handwritten signature or scribble, possibly in ink, located in the bottom right corner of the page. It consists of several overlapping loops and lines.