

(10) ES	(11) NUMERO	283820	(10) Y
(12)	(21)	FECHA DE PRESENTACION	
		07.ENE.1985	



ESPAÑA

MODELO DE UTILIDAD

1- AGO. 1985

(30) PRIORIDADES: (31) NUMERO	(32) FECHA	(33) PAIS
(4) FECHA DE PUBLICIDAD	(51) CLASIFICACION INTERNACIONAL B65D 47/36	
(64) TITULO DE LA INVENCIÓN <b>DISPOSITIVO TAPA-PRECINTO PARA CONTENEDORES DE PRODUCTOS... DE CONSUMO DOSIFICADO Y/O DISCRECIONAL.</b> .....		
(71) SOLICITANTE (ES) <b>MANIPULADOS SABADELL, S.A.</b> .....		
DOMICILIO DEL SOLICITANTE <b>Sabadell (Barcelona) Buxeda 184-bis</b> .....		
(72) INVENTOR (ES) <b>el solicitante</b> .....		
(73) TITULAR (ES) <b>el solicitante</b> .....		
(74) REPRESENTANTE <b>PALOMA RODRIGUEZ DE RIVAS Y VILLEGAS</b>		

El vigente Estatuto sobre Propiedad Industrial de 26 de julio de 1929, en su texto refundido publicado en 30 de abril de 1930, establece los caracteres de patentabilidad de las invenciones de tipo industrial que tienen por finalidad obtener ventajas sobre lo ya conocido, admitiendo, por consiguiente, como patentables las nuevas máquinas, aparatos e instrumentos, procesos de fabricación, sistemas y dispositivos, habiendo llevado al legislador, la amplitud de conceptos previstos como patentables a aclarar que la enumeración contenida en el referido cuerpo legal es puramente enunciativa y no limitativa haciendola extensible, incluso, a los descubrimientos de tipo científico . (Articulos 46 y 47 ).

El Decreto de 26 de diciembre de 1947, recogiendo la Orden de 18 de noviembre de 1935, confirma el criterio legal de que tambien seran patentables los instrumentos, objetos y/o partes de los mismos que aporten a la función a que se destinan un beneficio o efecto nuevo o que en definitiva constituyan una mejora sustancial sobre lo conocido.

A tenor de lo dispuesto, y en base al articulo que recoge los conceptos expresados, debe considerarse que la invencion a que se refiere el presente registro constituye una novedad industrial con características y ventajas que la hacen merecedora del privilegio de explotación exclusiva que se solicita, en premio a los méritos de quien aporta una mejora comprendida en el artº. 171 y siguientes, en relacion con los articulos 46 y 47 del Estatuto.

El dispositivo que se preconiza esta destinado a su acondicionamiento en envases que han de contener productos de toda indole, tanto en el ramo de la alimentación como en cualquier actividad industrial, industrias químicas, farmacéuticas, pinturas, etc., y en general en todas aquellas actividades que se haga necesario la distribución y dispensación de productos con garantía de inviolabilidad, con o sin vacío interior, así como garantía de hermeticidad y estanqueidad absolutas, pero ofertando al usuario la posibilidad de que, abierto el envase, se puede disponer del producto en porciones o dosis sin que por ello durante el tiempo relativo a cada producto y su circunstancia se pierda la actividad del mismo, colaborando en ello el que una vez usado puede ser de nuevo tapado por una tapa de ajuste hermetico. ....

Se trata en esencia de un dispositivo conformado por un chasis que presenta un reborde en relieve perimetral hueco y abierto por la base inferior que en su borde interno se constituye en una superficie laminar de una sola pieza que en conjunto conforma una caja en donde se acopla una tapa, hermtica a presión de fácil accesibilidad.

La superficie laminar delimitada por el relieve o marco constituye un todo en el que se ha practicado un rebaje circunferencial, sin calar, a modo de corona circular separado del borde por una procion que supone una pestaña de apoyo de la propia tapa.

La porcion señalada o marcada por el rebaje

65 constituye el precinto de garantía y se separa por simple presión sobre la banda establecida por un debilitamiento de material estructurado por una sucesión de punteados que determinan nervios y rebajes constitutivos de cajas sin solución de continuidad a modo de cordón.

70 Para la mejor comprensión del objeto descrito, adjunto a la presente memoria se acompaña una hoja de dibujos, en la que a simple título de ejemplo no limitativo, se representa una forma preferente de realización, susceptible de aquellas modificaciones de detalle que no supongan alteración fundamental de sus características.

75 En dichos dibujos sus figuras representan como sigue:

FIGURA I.- Diagrama esquemático, en alzado lateral, de un envase con el dispositivo acoplado, y el precinto semi-desprendido y la tapa a punto de encajar totalmente.

80 FIGURA II.- Vista en planta desde arriba de un marco.

85 Las figuras han sido dotadas de referencias idénticas, enumerándose a continuación los valores señalados, así como la relación que guardan entre sí y su conjunto.

90 El dispositivo se acopla a los chasis de los envases -1- de forma fija e inseparable mediante acoplamiento del reborde o relieve perimétrico -2- que determina el marco del conjunto, el cual presenta una superficie central laminar -3- que en una zona

95 cercana al borde interior del relieve perimetrico -2-  
presenta una banda -4- continua y uniforme formada por  
un rebaje de material, sin solucion de continuidad  
estructurada por nervios -5- y rebajes -6- identicos  
y alternativos que configuran una perspectiva almena-  
da, de forma que ejercida una simple presión sobre el  
borde de la banda -4- la zona que delimita -7- se se-  
parara dejando a la vista el interior del envase.

100 En la cavidad que determina el reborde -2-  
con la superficie -3- se acopla una tapa -8- de ajuste  
hermetico por el efecto del encaje de sendos nervios  
-9-, previniendose un reborde -10- discoidal que actua  
de tope de la tapa -8-, la cual en su base exterior  
presenta un cajeadado con una pestaña perimetral -11-  
105 que facilita su maniobrabilidad.

La forma, los materiales y las dimensiones  
podran ser variables, y en general cuanto sea acceso-  
rio y secundario, siempre que no altere, cambie o mo-  
difique la esencialidad del fin para el que ha sido  
110 creado.

Por último, se delcaran de novedad en to-  
do el Territorio Nacional las siguientes particularida-  
des características sobre las que ha de recaer la  
CONCESION del privilegio de MODELO DE UTILIDAD que  
115 se solicita, por veinte años, y al amparo del Esta-  
tuto que rige sobre la Propiedad Industrial.

=====

R E I V I N D I C A C I O N E S

=====

120 PRIMERA.- DISPOSITIVO TAPA-PRECINTO PARA  
CONTENEDORES DE PRODUCTOS DE CONSUMO DOSIFICADO Y/O  
DISCRECIONAL, caracterizado por constituirse a partir  
de una estructura o chasis conformado por un relieve  
o canal periferico hueco abierto por la base inferior  
125 para su entronque en los bordes de los envases de pre-  
cintar, en el que la superficie dental, laminar, pre-  
senta con respecto al plano que delimita el borde del  
relieve, un hueco en donde por diferencia dimensional  
es susceptible de acoplarse por simple encaje una tapa  
de facil maniobrabilidad y total hermeticidad.

130 SEGUNDA.- DISPOSITIVO TAPA-PRECINTO PARA  
CONTENEDORES DE PRODUCTOS DE CONSUMO DOSIFICADO Y/O  
DISCRECIONAL, segun reivindicacion primera, caracteri-  
zado además porque la superficie que constituye la ba-  
se del cierre presenta un troquelado discoidal axial e  
135 constituido por una linea de debilitamiento de mate-  
rial en la que de forma uniforme se reparten nervios  
y rebajes que determinan una perspectiva o reborde  
almenado sin solucion de contiuidad, de forma que ejer-  
140 ciendo una simple presion sobre el borde interior de  
la referida banda de debilitamiento, cedera rasgan-  
do de forma continua ofreciendo un corte limpio y uni-  
forme al tiempo de una boca amplia que permite la in-  
troduccion en el interior del envase de utensilios de  
145 extracción para dosis o porciones, bastando posterior-  
mente ajustar la tapa para que el conjunto quede cerra-  
do con garantia de hermeticidad y estanqueidad merced  
a sendos nervios que la referida tapa lleva en su pe-  
riferia, y que encajara en la altura prevista debido

150 tanto a la oposicion que planteara la pestaña que  
permanece en la base del dispositivo al separar el  
precinto, como la corona que presenta la propia ta-  
pa, la cual, al mismo tiempo presenta en su superfi-  
cie exterior una caja que permite su accesibilidad  
155 y manipulacion facil.

TERCERA.- DISPOSITIVO TAPA-PRECINTO PARA  
CONTENEDORES DE PRODUCTOS DE CONSUMO DOSIFICADO Y/O  
DESCRECIONAL.

\*\*\*\*\*

160 Todo ello tal y como se describe en el  
cuerpo de la memoria precedente, que consta de sie-  
te hojas mecanografiadas a dos espacios por una sola  
de sus caras, a la que se acompaña otra de dibujos  
para la mejor comprension del objeto descrito.

165 Madrid, siete de enero de mil novecientos  
ochenta y cinco:

P.A. de MANIPULADOS SABADELL, S.A.

168.- PALOMA RODRIGUEZ DE RIVAS Y VILLEGAS,

*Paloma Rodríguez de Rivas y Villegas*  
\_\_\_\_\_

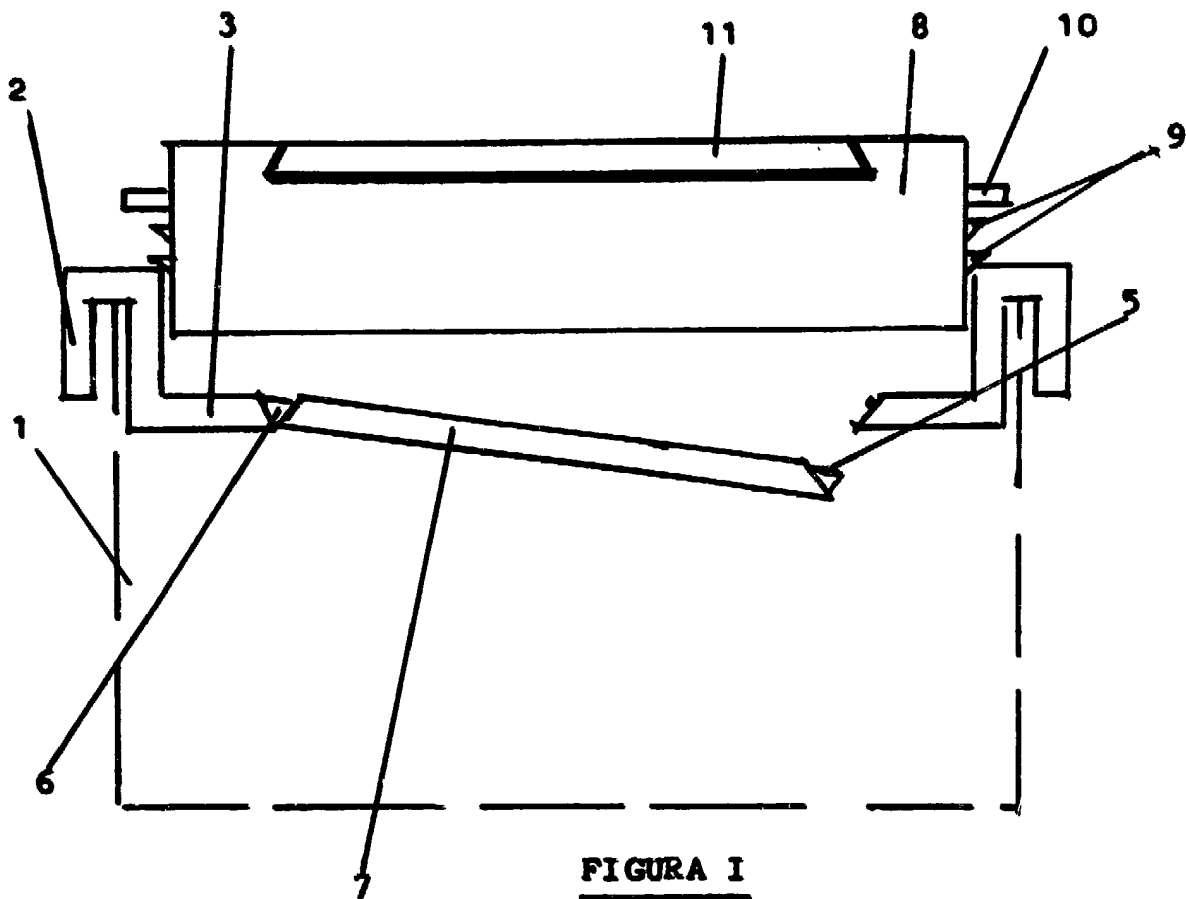


FIGURA I

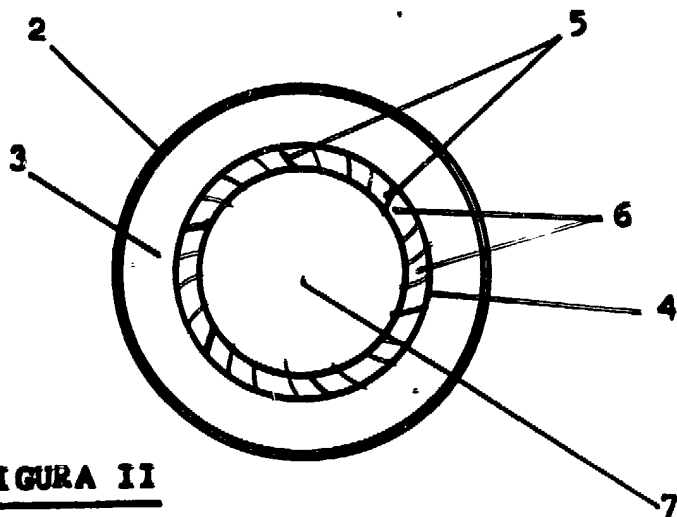


FIGURA II

Madrid, 7 Enero de 1985  
Paloma Rodriguez de Rivas.

*Paloma Rodriguez de Rivas*

ESCALA VARIABLE