

(10) ES (11) (12) (13)	NUMERO 283817	(14) Y
	FECHA DE PRESENTACION 7 ENE. 1985	



ESPAÑA

MODELO DE UTILIDAD

1- AGO. 1985

(30) PRIORIDADES: (31) NUMERO	(32) FECHA	(33) PAIS
----------------------------------	------------	-----------

(47) FECHA DE PUBLICIDAD	(51) CLASIFICACION INTERNACIONAL <i>H01R 9/03</i>
--------------------------	--

(54) TITULO DE LA INVENCIÓN
"UN BLOQUE PORTACONTACTOS MEJORADO"

(71) SOLICITANTE (ES)
D. JOSÉ JOVÉ ALBÓS

BOMIILIO DEL SOLICITANTE
LA ROCA DEL VALLÉS (Barcelona) Montblanc s/n

(72) INVENTOR (ES)

(73) TITULAR (ES)

(74) REPRESENTANTE
D. MANUEL DE RAFAEL GARCIA

El presente modelo de utilidad tiene por objeto un bloque portacontactos mejorado, aplicable de manera especial a telefonía y del tipo que consiste en un bloque provisto de dos hileras, superior e inferior, de conductos longitudinales que comprenden un tramo de mayor sección en el que está introducido un correspondiente cable eléctrico, a cuyo tramo sigue un segundo tramo de menor sección en el que está dispuesta una respectiva varilla contactora que sale por el extremo delantero abierto de dicho segundo tramo de los conductos, para establecer contacto con una correspondiente pista metálica de conexión prevista en la cara interna inferior de una caja o cavidad en la que se aloja el citado bloque, el cual presenta inferiormente unas ranuras en las que encajan nervios de guía salientes de la mencionada cara interna inferior de la cavidad receptora del bloque.

En la actualidad, el tramo de mayor sección de los conductos del bloque es de igual longitud en las dos hileras, lo cual obliga a constituir las patillas contactoras con desigual longitud, es decir, de manera que las patillas contactoras de la hilera superior sean de mayor longitud que las patillas de la hilera inferior al objeto de cubrir una mayor longitud impuesta por su situación superior. Esto complica y encarece la fabricación de los portacontactos porque es necesario disponer

el cual se cita sólo a título de ejemplo no limitativo del alcance del presente modelo de utilidad.

En dichos dibujos:

La figura 1 es una vista en perspectiva que muestra el bloque portacontactos separado de la cavidad de conexión.

La figura 2 es una vista en sección longitudinal que ilustra el mismo bloque alojado y retenido en dicha cavidad.

Y la figura 3 es una vista en alzado de la parte delantera del bloque portacontactos.

Como se aprecia en los dibujos, el bloque portacontactos que se describe comprende el bloque -1- provisto de una hilera superior -2- y una hilera inferior -3- de conductos longitudinales cuyos tramos -2a- de la hilera superior son de mayor longitud que los tramos -3a- de la hilera inferior, y en los que están introducidos sendos cables eléctricos -4- y -5-. A dichos tramos -2a- y -3a- de los citados conductos -2- y -3- siguen otros tramos -2b- y -3b- de menor sección y más cortos los primeros que los segundos, en cuyos tramos de menor sección están dispuestas respectivas patillas contactoras -6- que salen por el extremo delantero abierto de los referidos tramos -2b- y -3b- de menor sección de los conductos -2- y -3-, y que están inflexionadas, primero hacia abajo, y luego hacia atrás. Todas las patillas -6- son de idéntica longitud, y para ello, la diferencia o disminución -a- de longitud de los tramos superiores -2b- respecto a los

inferiores -3b- es igual a la diferencia de altura -a- de la hilera superior -2- respecto a la inferior -3-.

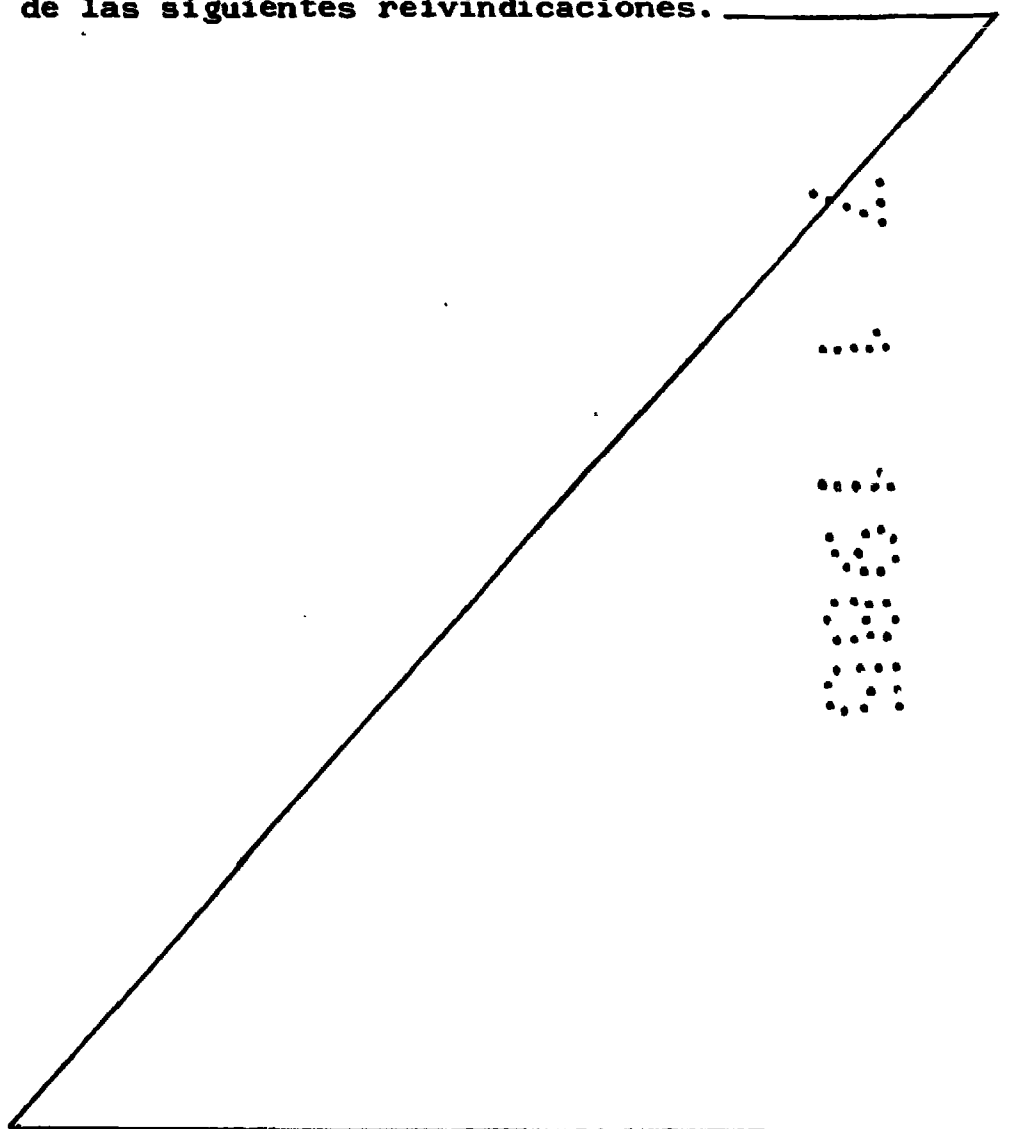
El bloque -1-, en la cara inferior presenta unas ranuras longitudinales -7- que juegan con sendos nervios de guía -8- salientes de la cara inferior de una cavidad de conexión -9- en la que se introduce el bloque -1-, cuya cavidad está cubierta o revestida por una caja -10-. En el momento de llevar a cabo la introducción del bloque -1-, las patillas contactoras -6- se doblan por elasticidad y quedan aplicadas en un rehundido inferior -1a- del bloque -1- y sobre respectivas pistas metálicas -11- previstas en la cara inferior de la cavidad -9- y portadoras de una cierta tensión o señal eléctrica, estableciendo contacto entre ellas.

Simultáneamente, una protuberancia -12- dispuesta superiormente en el bloque -1- se introduce y encaja en una abertura -13- del extremo libre de una lengüeta -14- vinculada por su extremo opuesto a la zona superior de la cavidad -9- y que se mantiene elásticamente ensartada en la protuberancia -12-, de manera que esta última permanece alojada en la abertura -13- y se asegura la posición del bloque dentro de la cavidad -9-, manteniéndose las patillas contactoras -6- sobre las pistas de contacto -11- y garantizándose así una correcta conexión entre ambas.

La protuberancia de retención -12- presenta un bisel achaflanado -12a- que al establecer contacto con el extremo libre de la lengüeta -14-, produce, por des-

lizamiento, el levantamiento automático de la misma, la cual una vez encajada en su abertura -13-, la lengüeta -14- vuelve por elasticidad a su posición primitiva reteniendo la protuberancia -12-, y por tanto, el bloque -1-.

5 El modelo, dentro de su esencialidad, puede ser llevado a la práctica en otras formas de realización, que difieran sólo en detalle de la indicada únicamente a título de ejemplo, a las cuales alcanzará igualmente la protección que se recaba. Podrá, pues, fabricarse este
10 bloque portacircuitos en cualquier forma y tamaño, con los medios y materiales más adecuados, y los accesorios más convenientes, por quedar todo ello comprendido en el espíritu de las siguientes reivindicaciones.



REIVINDICACIONES

Se reivindica como objeto del presente modelo de utilidad:

1.- Un bloque portacontactos mejorado, del tipo que consiste en un bloque de material aislante provisto de dos hileras, superior e inferior, de conductos longitudinales, cada uno de ellos con un tramo de mayor sección en el que se alojan y por el que salen sendos cables eléctricos, y otro tramo de menor sección donde están dispuestas sendas patillas contactoras conectadas a dichos cables y salientes de los citados tramos menores, comprendiendo el propio bloque una protuberancia susceptible de encajarse en una abertura de una lengüeta de afianzamiento dispuesta en una cavidad receptora del bloque portacontactos, c a r a c t e r i z a d o esencialmente porque los tramos de menor sección de cada conducto de la hilera superior presentan una disminución de longitud respecto a los de la hilera inferior, igual a la diferencia de emplazamiento en altura de ambas hileras, y porque la citada protuberancia presenta un achaflanado en la cara de la misma que queda enfrentada y coincidente con el extremo libre de la lengüeta de afianzamiento.

2.- UN BLOQUE PORTACONTACTOS MEJORADO.

Consta la presente memoria descriptiva de ocho páginas mecanografiadas y una lámina de dibujos.

Ma-

drid, a · 7 ENE. 1985

JOSÉ JOVÉ ALBÓS

p.a.

MANUEL DE RAFAEL

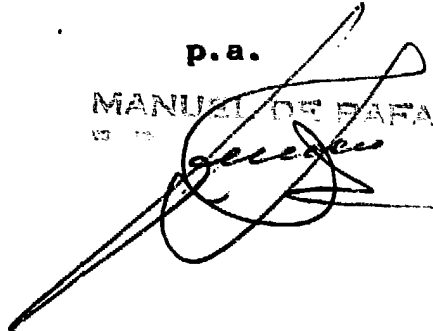
A large, stylized handwritten signature in black ink, written over the printed name 'MANUEL DE RAFAEL'. The signature is highly cursive and loops around the text.

FIG. 1

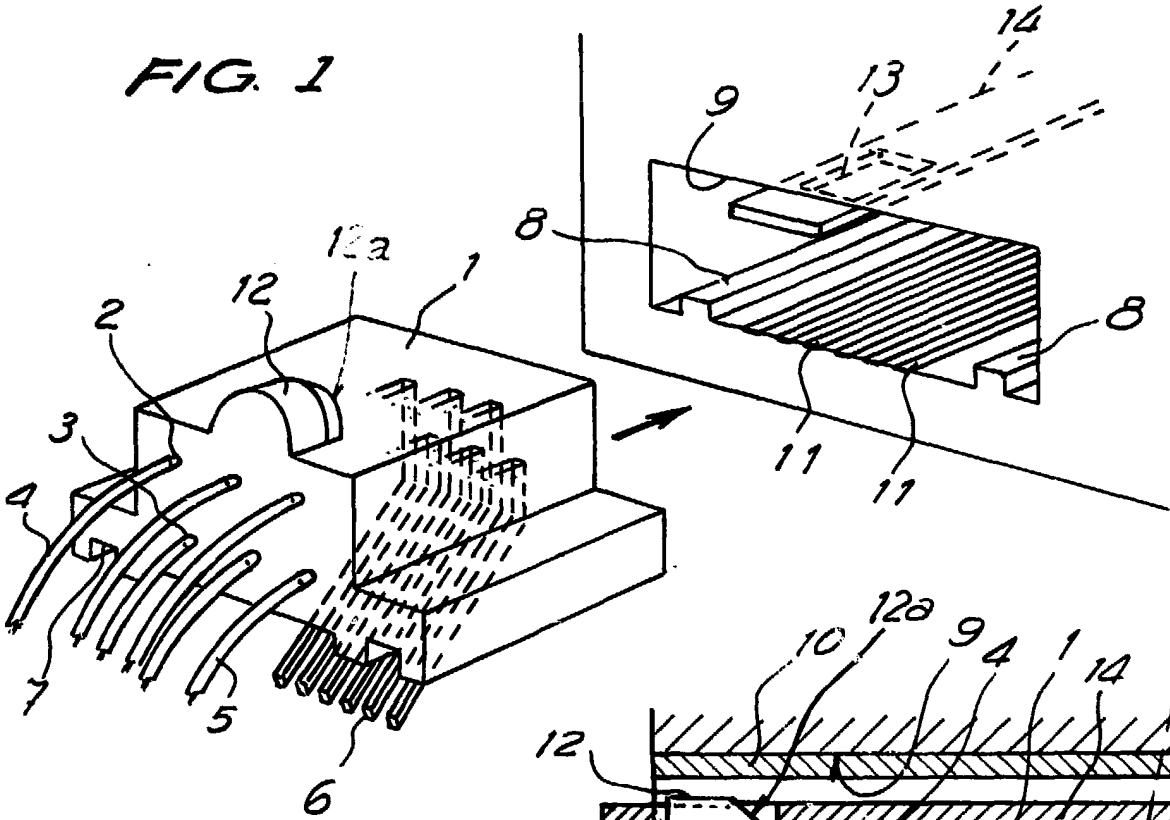


FIG. 2

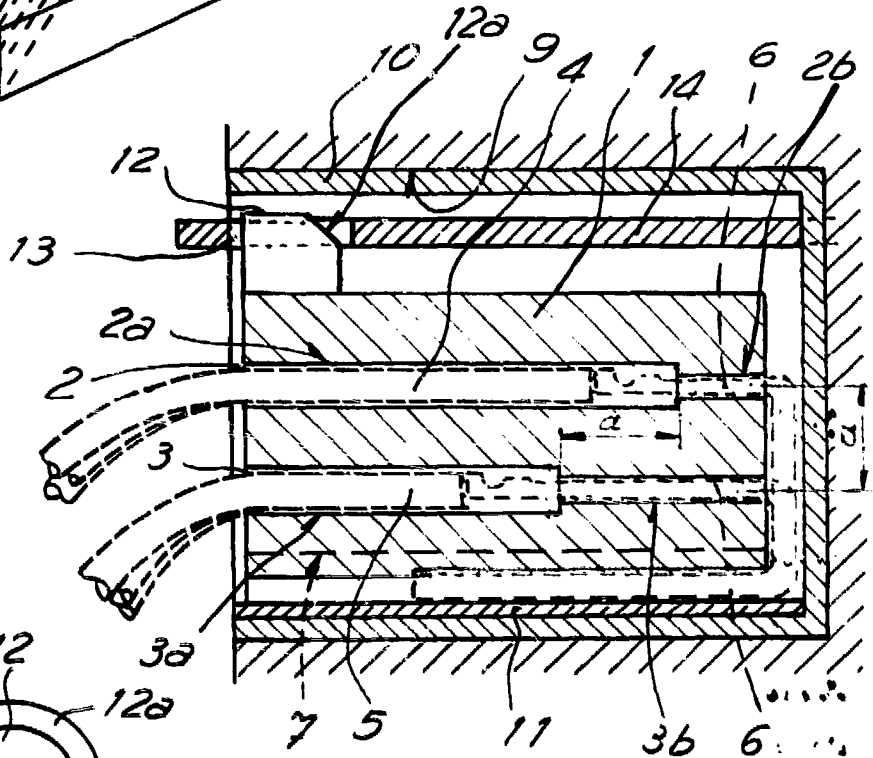
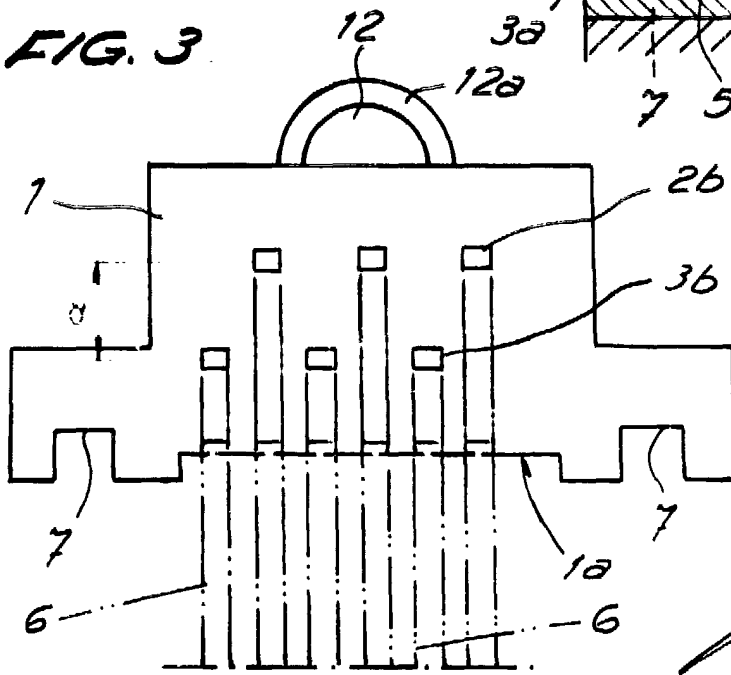


FIG. 3



Madrid, 7 ENE. 1965

MANUEL DE RAFAEL