

(19) ES (21) (22)	(11) NUMERO 283.811	(16) Y
	FECHA DE PRESENTACION 7-1-1985	



ESPAÑA

MODELO DE UTILIDAD

16 AGO. 1986

(30) PRIORIDADES:	(32) FECHA	(33) PAIS
(31) NUMERO		

(47) FECHA DE PUBLICIDAD	(51) CLASIFICACION INTERNACIONAL
	A61L 9/12

(54) TITULO DE LA INVENCIÓN

"UN DISPOSITIVO AMBIENTADOR REGULABLE"

(71) SOLICITANTE (S)

RECKITT & COLMAN S.A.

DOMICILIO DEL SOLICITANTE

Luis Power, 1 al 7, Bilbao-14, España

(72) INVENTOR (ES)

(73) TITULAR (ES)

(74) REPRESENTANTE

DON ALFONSO DIEZ DE RIVERA (MOD.- 7829)

La presente invención se refiere a un dispositivo para poner en marcha y ajustar un difusor de líquidos volátiles destinado, por ejemplo, a ambientar o desodorizar la atmósfera de un recinto.

5 Existen ya cierto número de dispositivos destinados a estos fines, comprendiendo prácticamente todos ellos una mecha impregnada con un líquido contenido en un envase o frasco. Sin embargo, dichos dispositivos conocidos adolecen de diversos inconvenientes, como son, por una parte, 10 el hecho de que, algunos de ellos tengan que ser puestos en funcionamiento retirando un conjunto de cubierta o tapón; con lo que se origina un ambientador antiestético, precisándose, por otra parte, conservar el tapón para volver a aplicarlo cuando se desea detener la difusión o ambientación. 15

 Hay otros dispositivos en los que no es necesario retirar el tapón o cubierta, sino que se realiza la puesta en marcha por desenroscado parcial de la misma, saliendo entonces el producto ambientador por unas aberturas previstas en el propio tapón. Este tipo de ambientador tiene, 20 sin embargo, el inconveniente de que se origina una elevación o aumento de altura del conjunto del mismo por el hecho de desenroscar parcialmente la cubierta o tapón, originándose así un dispositivo antiestético e inestable.

25 Con el mecanismo del presente invento se superan los inconvenientes citados, propios de todos los dispositivos difusores de líquidos volátiles existentes actualmente. Ello se consigue, de acuerdo con el presente invento, por el hecho de que la puesta en funcionamiento y el ajuste del 30 difusor se realizan sin retirar ninguna parte del conjunto,

por simple rotación de una cubierta que contiene un tapón obturador móvil. Tanto en la posición cerrada, en la que el tapón obturador cubre herméticamente la mecha, como en la posición de plena apertura, en la que la mecha está completamente separada por la elevación completa del tapón obturador, el difusor no sufre variación alguna de volumen externo o altura, permaneciendo su aspecto estético invariable.

A continuación se describirá con más detalle una realización ilustrativa y en ningún sentido limitativa del objeto del invento haciendo referencia a los dibujos que se acompañan en los cuales:

La figura 1 es una vista en sección axial del conjunto del dispositivo en su posición activa o de funcionamiento;

La figura 2 es una vista como la de la figura 1, mostrando el dispositivo en su posición inactiva o cerrada;

La figura 3 es una vista en perspectiva del tapón obturador; y

La figura 4 es una vista en perspectiva del casquillo de soporte en el que se rosca el tapón obturador.

Como se muestra en los dibujos, el dispositivo difusor está constituido por un frasco o envase 1 de cualquier configuración, en el cual se encuentra el líquido ambientador 2. Dentro del frasco está introducida una mecha M, sujeta a la boca del mismo por medio de un soporte fijo 11 que retiene la mecha mediante un manguito cilíndrico 13 y que se aplica superiormente mediante una pestaña circundante al reborde de la boca del cuello 6 del envase, quedando la mecha bañada parcialmente por el líquido contenido

Mod-7829

en el mismo.

Una cubierta 3 está aplicada sobre el citado frasco o envase mediante salto elástico del reborde inferior 3a de la misma, engrosado hacia dentro, que se encaja en una ranura anular correspondiente del envase de manera que dicha cubierta puede girar con relación al envase sin desplazarse axialmente.

La cubierta 6 está provista de unas hendiduras pasantes en su pared lateral para la circulación de aire, y de la cara interior su pared superior plana sale un manguito 9 dirigido hacia abajo, que está provisto interiormente de unas estrías o nervios axiales destinados a acoplarse con nervios o estrías correspondientes 14 previstos en la superficie exterior de un tapón 10 que se introduce cuidadosamente en dicho manguito 9 de manera que puede deslizarse a lo largo del mismo sin rotación, teniendo dicho tapón 10 un fileteado interior 15 que se acopla al fileteado exterior de un casquillo superior 16 del soporte 11 de mecha sujeto a la boca del recipiente, preferiblemente formado de una pieza con dicho soporte de la mecha, teniendo el citado casquillo 16 una serie de ventanas laterales V para la salida de los vapores ambientadores.

Cuando se hace girar la cubierta 3, el tapón obturador 10 efectúa un movimiento de traslación vertical, originado por el empuje del acoplamiento a rosca con la pieza de soporte 11 y debido a que no puede girar a causa del acoplamiento estriado con el casquillo 9 de la cubierta. El citado desplazamiento del tapón hace que un elemento cilíndrico 12, interior y concéntrico con el mismo, abra más o menos las aberturas V de la pieza de soporte 11, permitiendo

así una salida regulada del vapor ambientador sin que se haya producido movimiento axial alguno de la cubierta 3, la cual está guiada constantemente en su movimiento de rotación por el acoplamiento del reborde inferior 3a en la ranura correspondiente del envase, consiguiéndose, por lo tanto, la regulación deseada de la evaporación al situar el tapón obturador en una posición intermedia comprendida entre la posición cerrada de la figura 2 y la posición de abertura total de la figura 1.

5

10

Aunque se ha descrito y representado una realización del invento, es evidente que pueden introducirse en ella modificaciones comprendidas dentro del alcance del mismo, no debiendo considerarse limitado éste a dicha realización, sino únicamente al contenido de las reivindicaciones siguientes.

15

REIVINDICACIONES

Los puntos que como característica de novedad se presentan para que sean objeto de esta solicitud de Modelo de Utilidad en España, por VEINTE años, son los que se
5 recogen en las reivindicaciones siguientes:

1ª.- Un dispositivo ambientador regulable, constituido por un recipiente o envase que contiene el líquido ambientador en el que está sumergida una mecha para la salida de los vapores ambientadores a través de la misma por
10 el cuello del envase en el que se sujeta el extremo superior de dicha mecha, caracterizado porque el citado cuello del envase presenta un reborde exterior en el que se aplica un manguito que rodea exteriormente a dicho reborde y que está provisto de una rosca exterior, así como de aberturas en su
15 superficie para el paso del aire, estando unido a dicho manguito un anillo o casquillo que se introduce en el interior del envase y dentro del cual queda ajustadamente sujeta la mecha, cuyo extremo superior termina a una pequeña
20 distancia del extremo superior del manguito, aplicándose exteriormente al citado manguito un tapón o capuchón de cierre roscado interiormente y que tiene interiormente un cuerpo cilíndrico concéntrico, abierto hacia abajo, que se aplica a la parte superior de la mecha, obturando la misma en la posición roscada de dicho tapón, estando éste vincu-
25 lado a una cubierta o envolvente exterior que rodea el conjunto y que tiene en su borde interior un engrosamiento para encajarse en una ranura periférica del cuerpo del envase para quedar retenida de manera que puede girar con respecto a éste y estando asimismo provista dicha cubierta de
30 aberturas en la superficie lateral de la misma en correspon

dencia con las aberturas del manguito interior, siendo tal la disposición que al hacer girar dicha cubierta, el tapón se desplaza hacia arriba, dejando al descubierto las aberturas del manguito interior, con lo que se establece una comunicación de salida de vapores a través de las citadas aberturas y de las aberturas dispuestas en la cubierta exterior.

5

2ª.- Un dispositivo según la reivindicación la, caracterizado porque el tapón de cierre presenta una superficie exterior estriada axialmente, que se acopla con una superficie correspondientemente estriada de un manguito interior concéntrico dispuesto en la parte superior de la envolvente exterior, sirviendo dicho acoplamiento estriado como guía de desplazamiento vertical de dicho tapón.

10

15

3ª.- "UN DISPOSITIVO AMBIENTADOR REGULABLE"

Tal y como se ha descrito en la Memoria que antecede, representado en los dibujos que se acompañan y para los fines que se han especificado.

Esta memoria consta de seis hojas escritas a máquina por una sola cara.

20

Madrid, 21 MAYO 1985
 P. a.
 Alfonso Rios de Rivera
 Po. 1 0327

ESCALA VARIABLE

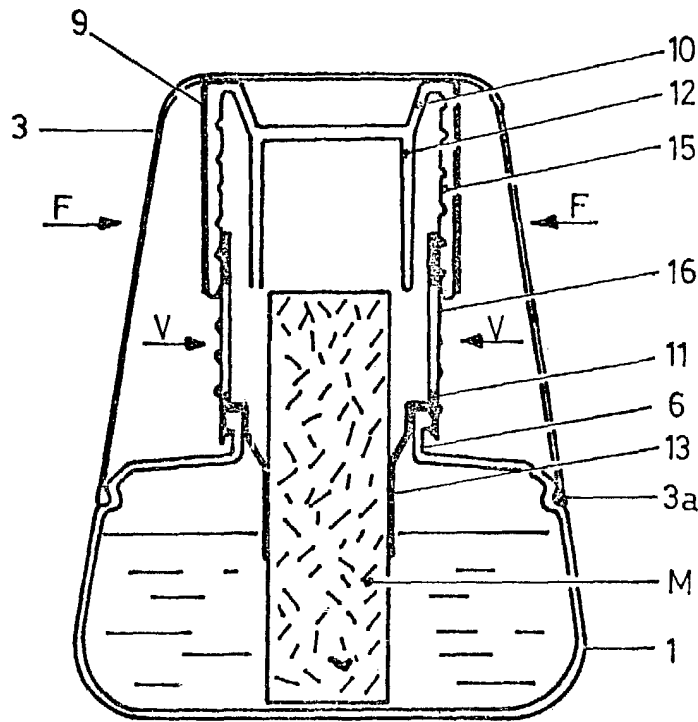


FIG-1

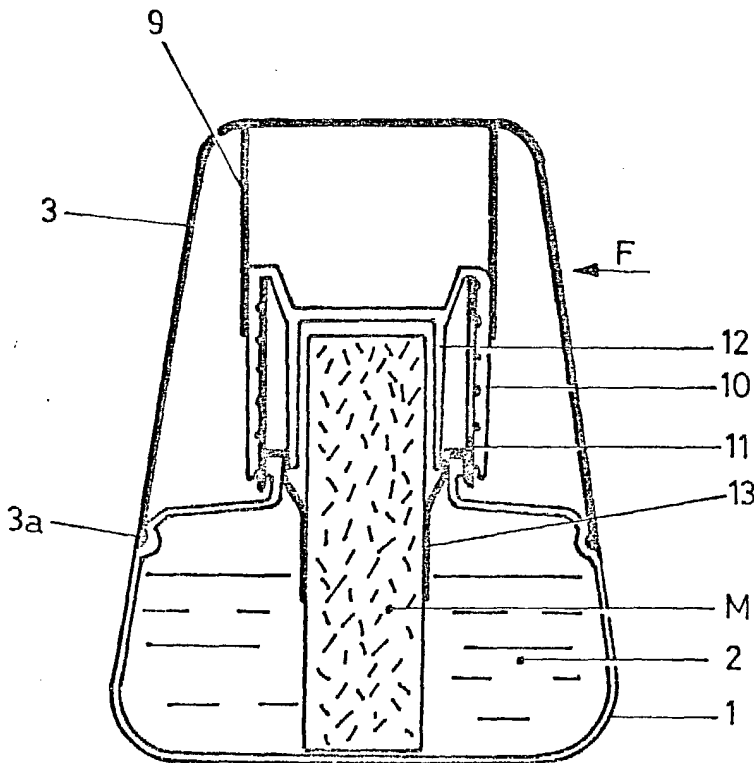


FIG-2

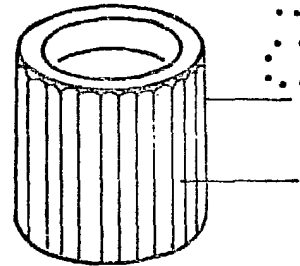


FIG-3

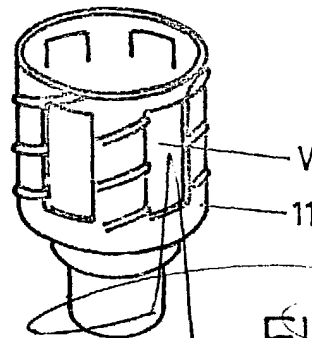


FIG-4

Alfonso Díez de Rivera
Por Poder