

(10) ES (11) (21) (22)	NUMERO 283809	(10) Y
	FECHA DE PRESENTACION 7 ENE. 1985	



ESPAÑA

MODELO DE UTILIDAD

1 - MAYO 1985

(30) PRIORIDADES:	(32) FECHA	(33) PAIS
(31) NUMERO		

(47) FECHA DE PUBLICIDAD	(51) CLASIFICACION INTERNACIONAL
	B60R 11/02

(64) TITULO DE LA INVENCIÓN
"DISPOSITIVO ADAPTADOR PARA AUTORRADIOS"

(71) SOLICITANTE (8)
D. Juan ESCOFET Llongueras

BOMICILIO DEL SOLICITANTE
TIANA (Barcelona) - Riera, 34-36

(72) INVENTOR (ES)

(73) TITULAR (ES)

(74) REPRESENTANTE
D. Alfonso Durán Olivella
08008 Barcelona - Pº de Gracia, 101, pral.

MEMORIA DESCRIPTIVA

5. El presente Modelo de Utilidad se refiere a un dispositivo destinado a su acoplamiento a un aparato receptor de radio o a un magnetófono de automóvil, con objeto de permitir su montaje en el alojamiento previsto en el tablero de instrumentos. El adaptador que se describirá está diseñado para permitir el montaje de un autorradio en diferentes tipos de alojamiento, como son los que se disponen en diferentes modelos de vehículos y cuyo dimensionado no es uniforme.

10. Se emplean actualmente receptores de radio y reproductores de cassettes para vehículos en realizaciones separables, con objeto de que los usuarios puedan proceder a su extracción al efectuar el estacionamiento del vehículo y evitar la substracción del aparato. Pero existiendo
15. diferentes tamaños de alojamiento para los receptores, se presenta la dificultad de que uno de éstos pueda acoplarse sin más a receptáculos en otros vehículos no previstos específicamente para aquel tipo de aparato.

20. El adaptador cuya descripción seguirá permite acoplar un mismo receptor o reproductor a diferentes tamaños de abertura correspondientes a su alojamiento en un vehículo, solucionando así, mediante una sola realización, el problema derivado de múltiples medidas de abertura.

25. Para facilitar la explicación, se acompaña a la presente memoria unos dibujos en los que se ha representado, a título de ejemplo ilustrativo y no limitativo, un caso de realización de un dispositivo adaptador para autorradios,

según los principios de las reivindicaciones.

En los dibujos,

5. La figura 1 muestra uno de los dos extremos del nuevo adaptador, visto por su parte funcional, y la figura 2 es una sección transversal del mismo por un plano indicado II-II.

La figura 3 es una vista en perspectiva de uno de los extremos del adaptador, con su componente funcional en la posición relativa de su acoplamiento.

10. La figura 4 enseña otra característica del adaptador, que es su posibilidad de poderse aplicar a diferentes medidas de la abertura para el aparato.

Los elementos designados con números en los dibujos corresponden a las partes indicadas a continuación.

15. El adaptador que se describe consiste esencialmente en una placa rectangular alargada -1-, provista de una abertura -2- asimismo rectangular alargada, centrada respecto a los lados de la placa y destinada a recibir la carátula o parte delantera, provista de escalas graduadas con indicador de sintonía, del autorradio y, en su caso, el alojamiento para un cassette a reproducir.

20. A uno y otro lado de la abertura -2- existen aberturas -3- de forma rectangular alargada y extremos redondeados, destinadas a permitir la salida de los ejes de accionamiento correspondientes a los órganos de mando del aparato, tales como dispositivo de sintonía, regulador de volumen, etc.

25. Es característico del presente Modelo que la placa

-1- comporte, en cada uno de los extremos de una de sus caras, precisamente la correspondiente al dorso de la placa, un par de salientes -4- y -5- de sección en forma de L y en funciones de guías, destinadas a recibir el acoplamiento de una pieza laminar metálica -6-, en forma de escuadra, provista de un saliente central elástico, que es la parte que asegurará la retención del cuerpo del aparato en su alojamiento.

La pieza -6- presenta centralmente un entrante -7- en forma de U, el cual quedará situado en torno de la abertura -3-, permitiendo la salida del correspondiente eje de mando.

El elemento elástico y saliente de cada componente -6- presenta forma de lengüeta o apéndice equivalente, susceptible de realizar un desplazamiento en la dirección del plano de la placa -1-, recuperando su posición relativa una vez cesada la fuerza que provocó su deformación temporal. De esta manera se hace posible la inserción del receptor o reproductor en su alojamiento, venciendo el esfuerzo tendiente a la expansión de aquellos elementos elásticos. Estos recuperan su posición una vez asentado el aparato en su receptáculo, lo cual será posible dentro de una amplia gama de dimensiones de la embocadura del mismo, concretamente por lo que se refiere a su anchura o dimensión mayor.

El componente -6- estará hecho ventajosamente de acero o de otro metal, debidamente tratado para comunicarle elasticidad.

Es también característico del presente Modelo de Utilidad la existencia, en cada uno de los lados mayores de la placa -1-, de una hendidura o surco -8-, y junto a cada lado menor, otra hendidura o surco -9-. Estas formaciones definen zonas de reducida resistencia mecánica, susceptibles de romperse por aplicación de una fuerza con la finalidad de separar la parte exterior, definida entre la hendidura o surco y el borde. De esta manera se puede modificar la longitud y/o la anchura de la placa -1-, haciéndola capaz de adaptarse a diferentes valores de la longitud y/o la anchura de la abertura correspondiente al aparato electrónico que se debe acoplar.

Todo cuanto no afecte, altere, cambie o modifique la esencia del dispositivo descrito, será variable a los efectos del actual Modelo.



N O T A.

Se reivindica como objeto de este registro por Modelo de Utilidad:

1.- Dispositivo adaptador para autorradios, del tipo que comprende una placa-marco destinada a su acoplamiento a la cara frontal de un aparato electrónico de sonido, caracterizado esencialmente por presentar, en cada uno de los extremos de su cara aplicada contra el frente del aparato, un par de salientes paralelos de sección en forma de L definiendo guías que permiten el desplazamiento, siempre paralelamente a sí mismo, de un elemento en forma de escuadra provisto de una parte elástica central que permite su acoplamiento a la embocadura del alojamiento del aparato, mientras que la otra cara presenta, junto a cada uno de sus lados, un entrante a modo de surco paralelo al borde, definiendo una zona de débil resistencia y susceptible de rotura por flexión, permitiendo la reducción de la longitud y/o la anchura de la placa y su adaptación a diferentes medidas del aparato adaptado.

Sean cuales fueren las circunstancias que concurran en la esencialidad del Modelo de Utilidad, definido en la anterior reivindicación, cuyo objeto es:

2.- "DISPOSITIVO ADAPTADOR PARA AUTORRADIOS".

Consta la presente memoria de cinco hojas foliadas, mecanografiadas por una sola cara y de los dibujos unidos a la misma.

Barcelona, 7 ENE. 1985

P.A. de D. Juan ESCOBET Llongueras.

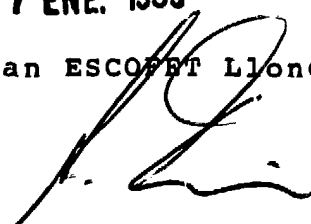


FIG. 2

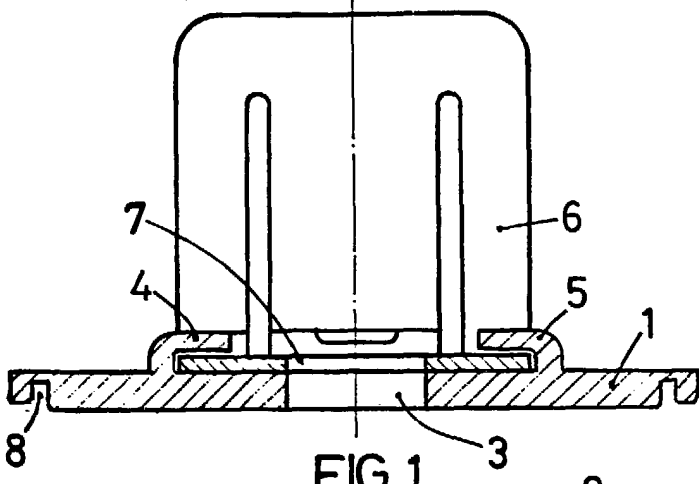
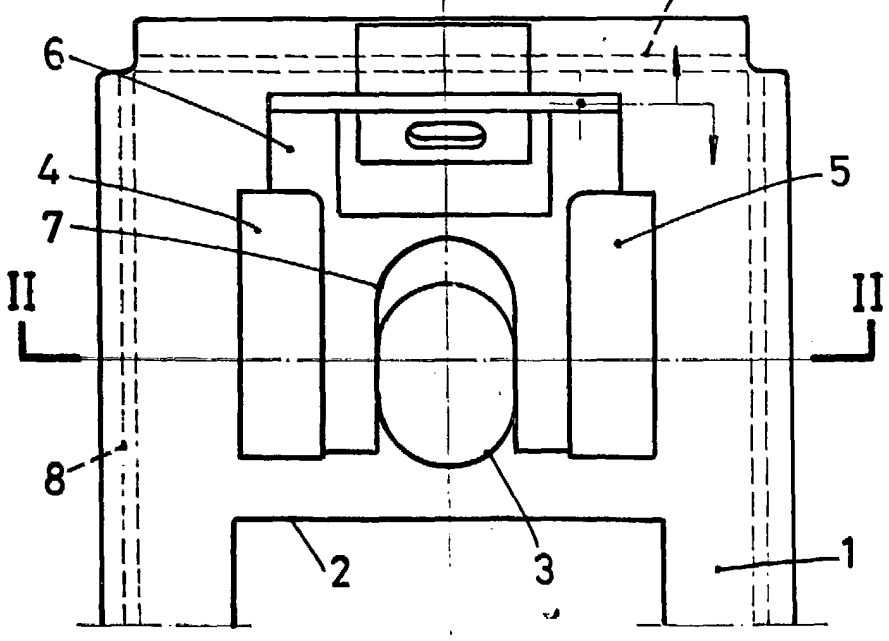
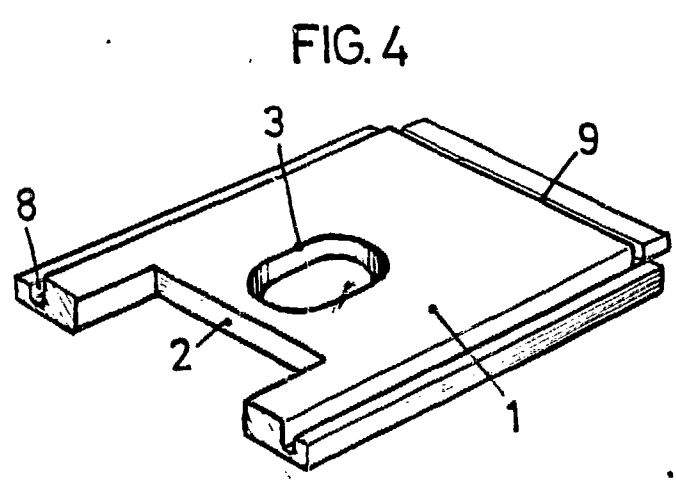
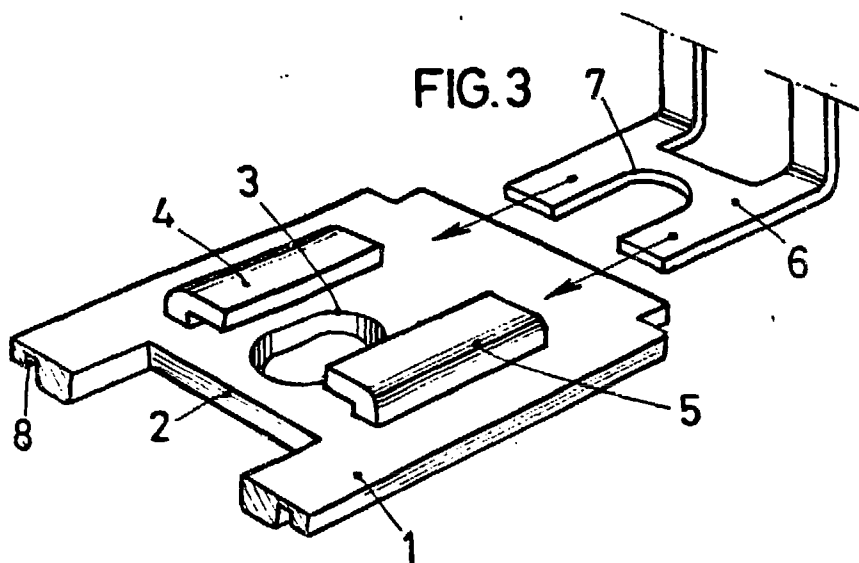


FIG. 1





BARCELONA, 7 ENE. 1985
P. A.

