

(18) ES (11) (21) (22)	NUMERO <b>283807</b>	(10) Y
	FECHA DE PRESENTACION <b>17 ENE. 1985</b>	



ESPAÑA

MODELO DE UTILIDAD

1- AGO. 1985

(30) PRIORIDADES:	(31) NUMERO	(32) FECHA	(33) PAIS
-------------------	-------------	------------	-----------

(42) FECHA DE PUBLICIDAD	(51) CLASIFICACION INTERNACIONAL G05B 11/30
--------------------------	--

(64) TITULO DE LA INVENCIÓN	.....
"CAJA PARA MANDOS A DISTANCIA DE APARATOS ELECTRONICOS"	.....

(71) SOLICITANTE (S)	.....
D. Antonio VILAPLANA Fernández	.....

DOMICILIO DEL SOLICITANTE
08032 BARCELONA - Ramón Rocafull, 98-104, esc. dcha. entlo. 4 <sup>a</sup>

(72) INVENTOR (ES)
--------------------

(73) TITULAR (ES)
-------------------

(74) REPRESENTANTE
D. Alfonso Durán Olivella 08008 BARCELONA - Paseo de Gracia, 101, pral.

MEMORIA DESCRIPTIVA

El presente Modelo de Utilidad se refiere a una caja destinada a contener y proteger un dispositivo de mando a distancia, del tipo empleado para el control de los órganos reguladores de un aparato electrónico, tal como un receptor de televisión o un grabador-reproductor de vídeo.

Como es sabido, los dispositivos de mando a distancia empleados para regular los televisores, magnetoscopios y otros aparatos electrónicos, mediante la generación y transmisión de haces de rayos ultrasónicos o infrarrojos, se presentan en forma de cajas aplanadas de empleo manual con botones y teclas de mando. Dichos dispositivos, por su propia naturaleza, son de estructura relativamente frágil y requieren cuidados para su conservación.

La caja objeto de este Modelo de Utilidad está diseñada especialmente para contener y proteger un dispositivo de mando a distancia del tipo que se describe, y comprende medios de alojamiento para el dispositivo en cuestión, con posibilidad de libre acceso a los mandos del mismo y para permitir la salida sin interferencias de las radiaciones que producirán el accionamiento, en el aparato regulado, de los órganos de gobierno del mismo.

Para facilitar la explicación, se acompaña a la presente memoria unos dibujos en los que se ha representado, a título de ejemplo ilustrativo y no limitativo, un caso de realización de una caja para mandos a distancia de aparatos electrónicos, según los principios de las reivindicaciones.

En los dibujos:

La figura 1 es una proyección en planta, parcialmente seccionada, de la nueva caja de protección, alojando un dispositivo de mando a distancia.

5. La figura 2 es una vista en alzado y en sección longitudinal, y la figura 3 una sección transversal de la propia caja con el dispositivo incluido.

Los elementos designados con números en los dibujos corresponden a las partes indicadas a continuación.

10. El cuerpo de caja -1-, de un material rígido y resistente, tal como la madera o el plástico, de configuración ventajosamente ortoédrica y aplanada, alojará en su interior el dispositivo -2- de mando a distancia, cuya cara superior, portadora de los botones y teclas de actuación, serán accesibles previa elevación de la tapa -3-, correspondiente a la base superior, articulada mediante un juego de bisagras -4- y provista ventajosamente de un elemento -5- de cierre y que facilita su manejo.

20. Dada la diversidad de modelos de reguladores a distancia y, por consiguiente, de tamaños de los mismos, la caja -1- presenta medios para que, sea cual fuere el tamaño del dispositivo, éste quede alojado en su interior con posibilidad de un leve desplazamiento, pero con efecto de retención. A tal fin, los tabiques -6- y -7- quedarán situados a los lados del dispositivo -2- y serán retenidos por sus extremos en unos surcos verticales -8- y -9-, practicados en las paredes internas correspondientes a las caras menores del cuerpo de la caja.

Con objeto de proteger al máximo la integridad del cuerpo -2- del dispositivo de mando a distancia, la base inferior de la caja -1- presentará ventajosamente en su interior un acabado afelpado, al igual que en su exterior,

5. para no rayar superficies delicadas sobre las que se apoye la caja.

Para permitir la libre salida de los rayos generados por el dispositivo -2- y portadores de órdenes de mando para los aparatos electrónicos, rayos constituidos por

10. ondas supersónicas o infrarrojas, la cara -10- correspondiente a la zona del dispositivo emisora de las radiaciones comportará una ventana, abierta o con una lámina de un material que no suponga interferencia para el libre paso de aquellas radiaciones.

15. Todo cuanto no afecte, altere, cambie o modifique la esencia de la caja descrita, será variable a los efectos del actual Modelo.

-

-

-

-

-

-

-

**N O T A.**

Se reivindica como objeto de este registro por Modelo de Utilidad:

- 1.- Caja para mandos a distancia de aparatos
5. electrónicos, destinada a alojar y proteger un dispositivo generador de órdenes, caracterizada esencialmente por consistir en un cuerpo de configuración ortoédrica y aplanada, con su base inferior provista en sus dos caras de revestimientos afelpados para la protección de superficies
10. rayables, en tanto que la base superior se halla constituida por una tapa articulada y dotada de medios de cierre, permitiendo el libre acceso al dispositivo de mando a distancia alojado en el interior y retenido entre un par de tabiques desplazables, cuya distancia, determinada por la anchura del cuerpo del dispositivo, es ajustable por la
15. provisión de múltiples surcos verticales en correspondencia, existentes en las partes internas de las caras laterales menores, una de las cuales presenta una abertura, ventajosamente protegida mediante una lámina transparente a
20. las radiaciones, para la libre salida de éstas.

Sean cuales fueren las circunstancias que concurran en la esencialidad del Modelo de Utilidad definido en la anterior reivindicación, cuyo objeto es:

- 2.- CAJA PARA MANDOS A DISTANCIA DE APARATOS
25. ELECTRONICOS".

Consta la presente memoria de cinco hojas foliadas,  
mecanografiadas por una sola cara y de los dibujos unidos a  
la misma.

Barcelona, 7 ENE. 1985

P.A. de D. Antonio VILAPLANA Fernández

ALFONSO DURÁN

p. p.



Fdo.: Luis A. Durán Moya

FE/tb.

CM. | MEDIDA HORIZONTAL CLISE 2X7/CM. | AÑO 84 | MODALIDAD M-2 | NUMERO 795 |  
MEDIDA VERTICAL CLISE

FIG.2

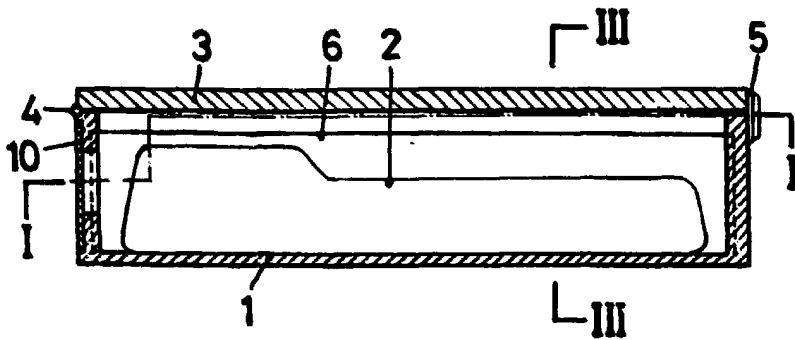


FIG.3

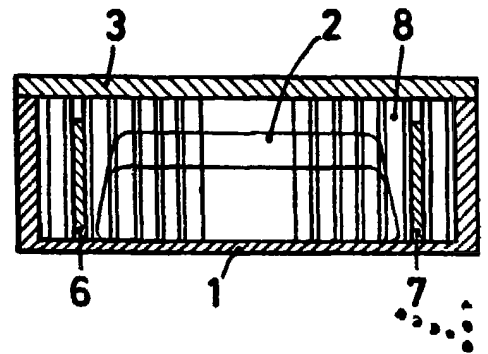
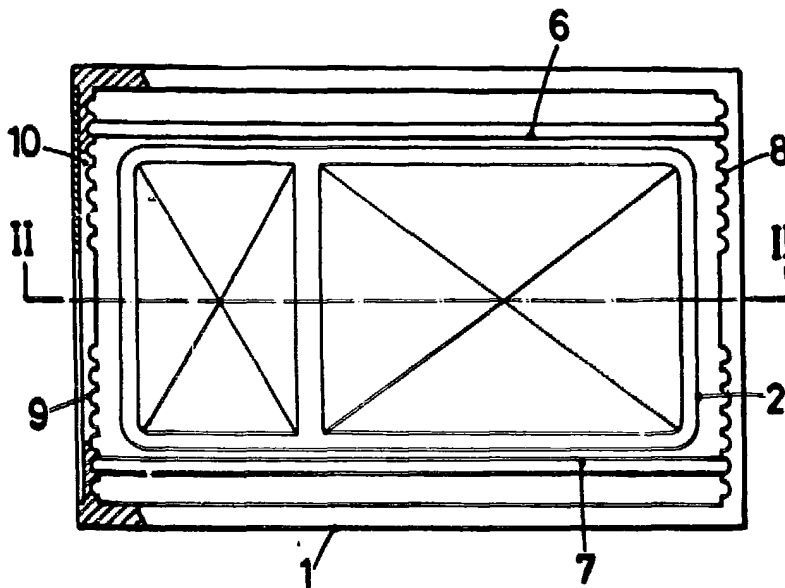


FIG.1



BARCELONA, 7 ENE. 1985

P. A.  
ALFONSO DURÁN  
p. p.

Fdo. Luis A. Durán Moya

ESCALA VARIABLE